

مشخصات فنی عمومی و اجرایی
خطوط توزیع برق هوایی و کابلی
فشار متوسط و فشار ضعیف

نشریه شماره ۳۷۴

سازمان توانیر

دفتر بازرسی، کنترل کیفی و استانداردها
WWW.Tavanir.org.ir

سازمان مدیریت و برنامه ریزی کشور

معاونت امور فنی ، تدوین معیارها و کاهش خطر

پذیری ناشی از زلزله

<http://tec.mporg.ir>



بسمه تعالی

ریاست جمهوری
سازمان مدیریت و برنامه‌ریزی کشور
رئیس سازمان

شماره: ۱۰۰/۳۴۷۴۰	بخشنامه به دستگاه‌های اجرایی، مشاوران و پیمانکاران
تاریخ: ۱۳۸۶/۳/۱۲	
موضوع: مشخصات فنی عمومی و اجرایی خطوط توزیع برق هوایی و کابلی فشار متوسط و فشار ضعیف	

به استناد آیین‌نامه استانداردهای اجرایی طرح‌های عمرانی، موضوع ماده ۲۳ قانون برنامه و بودجه و در چارچوب نظام فنی و اجرایی کشور (مصوبه شماره ۴۲۳۳۹/ت/۳۳۴۹۷هـ، مورخ ۱۳۸۵/۴/۲۰ هیأت محترم وزیران)، به پیوست نشریه شماره ۳۷۴ دفتر امور فنی، تدوین معیارها و کاهش خطر پذیری ناشی از زلزله این سازمان، با عنوان «مشخصات فنی عمومی و اجرایی خطوط توزیع برق هوایی و کابلی فشار متوسط و فشار ضعیف» از نوع گروه دوم، ابلاغ می‌شود.

شایسته است، دستگاه‌های اجرایی و مهندسان مشاور مفاد نشریه یاد شده و ضوابط و معیارهای مندرج در آن را - ضمن تطبیق با شرایط کاری خود - در طرح‌های عمرانی مورد استفاده قرار دهند.

امیر منصور برقی
معاون رئیس جمهور و رئیس سازمان

:

دفتر امور فنی، تدوین معیارها و کاهش خطرپذیری ناشی از زلزله سازمان مدیریت و برنامه‌ریزی کشور با استفاده از نظر کارشناسان برجسته، مبادرت به تهیه این نشریه نموده و آن را برای استفاده به جامعه مهندسی کشور عرضه نموده است. با وجود تلاش فراوان، این اثر مصون از ایرادهایی نظیر غلط‌های مفهومی، فنی، ابهام، ابهام و اشکالات موضوعی نیست.

از این رو، **از شما خواننده گرامی صمیمانه تقاضا دارد در صورت مشاهده هرگونه ایراد و**

اشکال فنی، مراتب را به صورت زیر گزارش فرمایید:

۱- شماره بند و صفحه موضوع مورد نظر را مشخص کنید.

۲- ایراد مورد نظر را به صورت خلاصه بیان دارید.

۳- در صورت امکان، متن اصلاح شده را برای جایگزینی ارسال نمایید.

۴- نشانی خود را برای تماس احتمالی ذکر فرمایید.

کارشناسان این دفتر نظرهای دریافتی را به دقت مطالعه نموده و اقدام مقتضی را معمول خواهند داشت.

پیشاپیش از همکاری و دقت نظر جنابعالی قدردانی می‌شود.

نشانی برای مکاتبه: تهران، خیابان شیخ بهائی، بالاتر از ملاصدرا، کوچه لادن، شماره ۲۴

سازمان مدیریت و برنامه‌ریزی کشور، دفتر امور فنی، تدوین معیارها و کاهش خطرپذیری ناشی از زلزله

<http://tec.mporg.ir>

صندوق پستی ۴۵۴۸۱-۱۹۹۱۷

Ô Ô Ô Ô Ô Ô Ô

Ô Ô)

Ô Ô) (

Ô Ô Ô " " (

Ô Ô Ô Ô Ô

Ô

Ô Ô Ô

Ô Ô Ô

Ô Ô Ô Ô Ô Ô Ô

Ô Ô Ô Ô Ô Ô

Ô Ô ()

Ô Ô Ô Ô

Ô Ô Ô Ô Ô Ô

Ô Ô

فهرست مطالب

- - -
 - - -
 - - -
 (T) - - -
 (σ) - - -
 (F) - - -
 (A) - - -
 (UTS) - - -
 (N) - - -
 (α) - - -
 (S) - - -
 (S_{eq}) - - -
 (SV) - - -
 (E) - - -
 (SW) - - -
 - - -
 - - -
 - - -
 - - -
 - - -
 - - -
 - - -
 - - -
 - - -
 - - -
 - - -
 - - -
 - - -
 - - -
 - - -

(-)

DC

- - - -
- - -
- -
- -
- - -
- - -
- - - -
- - - -
- -
- - -
- -
:
- -
- -
- - -
- - -
- - -
- - -
- - -
- - -
- - -
- - -
- - -
- - -
- - -
- - -
- - -
- - -
- - -
- - -
- - -
- -
- -

- - -

- - -

- - -

- - -

- - -

- - -

- - -

- - -

- - -

- - -

- - -

- - -

- - -

- - -

- - -

- - -

- - -

- - -

- - -

- - -

- -

- - -

- - -

- - -

- - -

- - -

- - -

- - -

- - -

- - -

- - -

- - -

- - -

- - -

- - -

(A)

U

()

- - -

- - -

- - -

- -

- - -

- - - -

- - - -

- - - -

- - -

- - -

- - - -

- - - -

- - - -

- - -

- - -

- -

- -

- -

- -

- -

- -

- - -

- - -

- - -

- - -

- - -

- -

- - -

- - -

- - - -

- - - -

- - -

- - - -

- - - -

- - -

()

()

- - -
- - -
- - -
- -

- - -
- - -
- - -

- - -
- - -
- - -

- - -
- - -
- - -

- - - -
- - - -
- - - -

- - -
- - -
- - -

- - -
- - -
- - -

(IB)

(IMAX)

()

()

- - -
- - -
- - -

- - -
- - -
- - -

()

- - - -

- - - -

- - - -

- - - -

- - - -

- - - -

- - - -

- - - -

(EMC)

- - - -

- - - -

- - - -

- - - -

- - - -

- - - -

- - - -

- - - -

- - - -

- - - -

(EMC)

- - - -

- - - -

- -

- -

- - -

- - -

- - -

- - -

- - -

- - -

- - -

- - -

- - -

- - -

- - -

T2I

- - -

	- - -
	- - -
	- - -
	- - -
	- - -
	- - -
	- - -
A	- - -
B	- - -
(UE)	- - -
(UI)	- - -
(UIMP)	- - -
	- - -
(US)	- - -
()	- - -
(IE) (IN)	- - -
(IU)	- - -
(ICW)	- - -
(ITH)	- - -
(ITHE)	- - -
(ICM)	- - -
(ICN)	- - -
(ICU)	- - -
(ICS)	- - -
	- - -
	- - -
()	- - -
	- - -
	- - -
	- - -
	- - -
	- - -
	- - -
	- - -
	- - -

- - - -
- - - -
- - - -
- - - -
- - - -
- - - -
- - - -
- - - -
- - - -
- - - -
- - - -
- - - -
- - - -
- - - -
- - - -
- - - -
- - - -
- - - -
- - - -
- - - -

- -

- -

- -

- -

- -

- -

- -

- -

- -

- -

- -

- -

- -

- -

- -

- -

- -

- -

- -

- -

	()	-	-
			-	-
			-	-
			-	-
			-	-
			-	-
			-	-
PVC)		-	-
			(V
PVC)		-	-
			(V
			-	-
			-	-
			-	-
		(-	-
)	-	-
			-	-
		DC	-	-
		AC	-	-
			-	-
		PVC	-	-
		XLPE	-	-
		KV12 XLPE	-	-
		KV12 XLPE	-	-
		KV24 XLPE	-	-
		KV24 XLPE	-	-
		KV36 XLPE	-	-
		KV36 XLPE	-	-
			-	-
			-	-
	(PVC	-	-
)		-	-
	(PVC	-	-
)		-	-

(XLPE)	- -
(XLPE)	- -
	- -
PE PVC	- -
	- -
T	- -
	- -
()()	- -
	- -
	- -
-	- -
	- -
()	- -
()	- -
()	- -
	- -
PVC	- -
	- -
	- -
	- -
	- -
()	- -
()	- -
/	- -
	- -
	- -

			- -
			- -
			- -
			- -
			- -
			- -
			- -
			- -
	/ /		- -
			- -
	()-()		- -
()			: - -
			- -
			- -
	()		- -
	()		- -
		()	- -
()			-
			- -
		()	- -
()			- -
			- -

فصل اول

طراحی خطوط هوایی شبکه‌های توزیع

مقدمه

در این فصل معیارهای طراحی الکتریکی و مکانیکی خطوط هوایی توزیع و همچنین نحوه استفاده از جداول کاربردی ارائه می‌گردد.

۱-۱ دامنه کاربرد

دامنه کاربرد این معیارها خطوط هوایی توزیع فشار متوسط و ضعیف می‌باشد.

۲-۱ تعاریف

۱-۲-۱ ظرفیت جریانی

میزان حداکثر جریان مجاز عبوری از یک هادی را ظرفیت جریانی هادی گویند.

۲-۲-۱ کشش سیم (T)

در هر نقطه از سیم نیرویی که در امتداد محور سیم بر آن نقطه وارد می‌شود کشش در آن نقطه نامیده می‌شود. به عبارت دیگر اگر سیم در نقطه‌ای پاره شود نیرویی که لازم است به آن نقطه اعمال شود تا سیم در حالت قبلی بایستد کشش در آن نقطه نامیده می‌شود. کشش در پایین‌ترین نقطه سیم افقی است و با H نشان داده می‌شود.

۳-۲-۱ تنش (σ)

در هر نقطه از سیم نسبت کشش سیم به سطح مقطع را تنش در آن نقطه گویند.

۴-۲-۱ فلش (f)

بیشترین فاصله قائم بین سیم و خط راست واصل نقاط اتصال سیم به پایه (دو پایه متوالی) را فلش یا شکم سیم می‌گویند.

۱-۲-۵ پارامتر سیم (a)

نسبت کشش افقی به وزن واحد طول سیم را پارامتر سیم گویند رابطه (۱-۱).

$$a = \frac{H}{W} \quad (1-1)$$

H: کشش افقی

W: وزن واحد طول سیم

۱-۲-۶ حداکثر مقاومت کششی (UTS)^۱

مقدار نیرویی است که باید به سیم وارد شود تا سیم در آستانه پاره شدن قرار گیرد.

۱-۲-۷ ضریب اطمینان سیم (n)

عددی است که با توجه به اهمیت خط برای آن در نظر گرفته می‌شود و برابر با نسبت حداکثر مقاومت کشش سیم به حداکثر نیروی وارد بر سیم است. برای خطوط توزیع، مقدار مناسب برای این ضریب عددی بین ۱/۸ تا ۲/۵ می‌باشد.

۱-۲-۸ ضریب انبساط خطی (α)

نسبت تغییر طول نسبی سیم ناشی از حرارت به تغییر درجه حرارت را ضریب انبساط خطی آن سیم گویند.

۱-۲-۹ اسپن (S)

فاصله افقی دو پایه مجاور را اسپن می‌نامند.

۱-۲-۱۰ فاصله مجاز هوایی

حداقل فاصله لازم بین هادی‌ها و تجهیزات خطوط از سطح زمین و تاسیسات اطراف خط را گویند.

^۱ - Ultimate Tensile Strength (UTS)

۱-۲-۱۱ اسپن معادل (S_{eq})

اسپنی است که در یک قسمت از خط با توجه به طول اسپن‌های آن قسمت محاسبه می‌شود. مقدار اسپن معادل از رابطه (۲-۱) محاسبه می‌شود.

$$S_{eq} = \sqrt{\sum_1^n S_n^r / \sum_1^n S_n} \quad (2-1)$$

در رابطه فوق:

S_n : طول اسپن nام

n: تعداد اسپن قسمت مورد نظر

۱-۲-۱۲ اسپن قایم یا وزنی (S_v)

عبارت از فاصله افقی بین دو نقطه حداقل سیم در طرفین یک پایه است. نیروی وارد بر پایه‌ها از حاصلضرب اسپن وزنی در وزن واحد طول به دست می‌آید.

۱-۲-۱۳ ضریب کشسانی (E)

فلزات اگر تحت نیروی کشش قرار گیرند، تغییر طول پیدا می‌کنند و تا یک نقطه مشخص (نقطه تسلیم) تغییرات طول فلز الاستیک بوده و نسبت به نیرو خطی است، در این محدوده نسبت تغییر تنش وارد بر سیم به تغییر طول نسبی سیم را ضریب کشسانی گویند.

۱-۲-۱۴ اسپن بادگیر (S_w)

فاصله افقی بین نقاط وسط دو اسپن مجاور را اسپن افقی یا بادگیر می‌نامند. نیروی افقی وارد بر پایه، حاصلضرب اسپن بادگیر در نیروی باد وارد بر واحد طول سیم است.

۱-۲-۱۵ اسپن الکتریکی

از نظر شرایط الکتریکی برای فلش در یک اسپن یک مقدار حداکثر تعیین می‌شود و چون افزایش اسپن با افزایش فلش همراه است، از نظر الکتریکی یک مقدار حداکثر برای اسپن وجود دارد. این اسپن، اسپن الکتریکی نامیده می‌شود.

۱-۳-۱ معیارهای طراحی خطوط

برای طراحی و انتخاب یک خط توزیع باید معیارهایی را از نقطه نظر الکتریکی و مکانیکی تعیین نمود که عبارت از موارد به شرح زیر می‌باشد.

الف- معیارهای الکتریکی

- تعیین حداکثر افت ولتاژ
- انتخاب نوع هادی
- تعیین سطح اتصال کوتاه خط
- ظرفیت جریان‌دهی هادی

ب - معیارهای مکانیکی

- فلش هادی
- اسپن وزنی و معادل
- نیروی کشش هادی
- ارتفاع پایه
- قدرت پایه
- اسپن باد
- ضریب اطمینان

۱-۳-۱ طراحی الکتریکی خطوط هوایی توزیع

۱-۳-۱-۱ تعیین افت ولتاژ و توان در خطوط توزیع

از عوامل مهم تعیین نوع هادی مقدار افت ولتاژ آن می‌باشد. رابطه بین درصد افت ولتاژ و درصد تلفات برحسب کیلووات برای یک سیستم سه فاز با طول واحد و بار متمرکز در انتهای خط به صورت زیر می‌باشد :

$$\text{درصد افت ولتاژ} = \frac{\sqrt{3}LI(R \cos \theta + X \sin \theta)}{V} \times 100 \quad (3-1)$$

$$\text{درصد افت توان} = \frac{SRL}{|V|^2 \cos \theta} \times 100 \quad (4-1)$$

$[m]$ L: طول خط

$[\Omega/m]$ R: مقاومت هادی

$[\Omega/m]$ X: راکتانس هادی

θ : زاویه ضریب توان

$[VA]$ S: توان ظاهری بار

$[V]$ V: ولتاژ بار

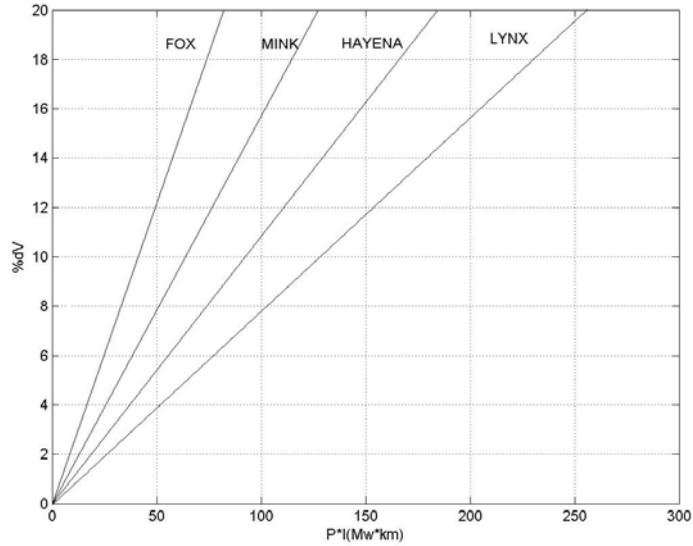
$[A]$ I: جریان بار

در شرایط پیشینه بار، مقادیر درج شده در جدول (۱-۱) میزان افت ولتاژ قابل قبول در خطوط توزیع را نشان می‌دهد. با توجه به اینکه توان انتقالی و طول برای یک خط توزیع مشخص می‌باشد بایستی مقدار درصد افت توان و درصد افت ولتاژ را برای هر نوع هادی مورد بررسی و مقایسه قرارداد و یک هادی با کمترین افت را انتخاب کرد. برای اینکار می‌توان از منحنی‌هایی که درصد افت ولتاژ و افت توان را برحسب حاصلضرب توان در طول خط بیان می‌کنند استفاده نمود.

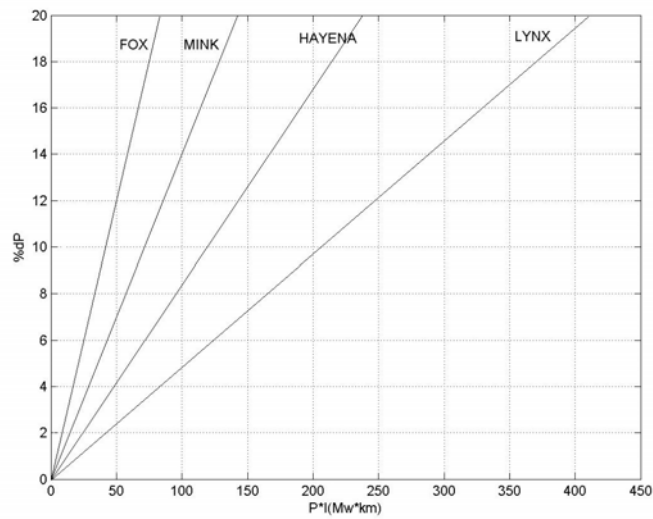
جدول ۱-۱- میزان افت ولتاژ قابل قبول در خطوط توزیع

مناطق روستایی	مناطق شهری	خطوط توزیع
۴ درصد	۲ درصد	۱۱، ۲۰ و ۳۳ کیلوولت
۳ درصد	۳ درصد	۴۰۰ ولت

به عنوان نمونه در شکل‌های (۱-۱) و (۲-۱) برای هر یک از سیم‌های استاندارد شده خطوط توزیع در سطح ولتاژ ۲۰kV به ترتیب نمودارهای تغییرات درصد افت ولتاژ و تغییرات درصد افت توان نسبت به تغییرات حاصلضرب مسافت در توان با فرض کراس‌آرم ۱/۵ متری، پایه ۱۲ متری و ضریب توان ۰/۹ ترسیم گردیده‌اند.



شکل ۱-۱- تغییرات درصد افت ولتاژ نسبت به تغییرات حاصلضرب مسافت در توان (سطح ولتاژ ۲۰ کیلوولت، کراس آرم ۱/۵ متری، پایه ۱۲ متری، ضریب توان ۰/۹)



شکل ۲-۱- تغییرات درصد افت توان نسبت به تغییرات حاصلضرب مسافت در توان (سطح ولتاژ ۲۰ کیلوولت، کراس آرم ۱/۵ متری، پایه ۱۲ متری، ضریب توان ۰/۹)

۱-۳-۲ تعیین جریان اتصال کوتاه مجاز سیم‌های توزیع

برای محاسبه جریان اتصال کوتاه مجاز سیم‌های مسی استاندارد شده خطوط توزیع برحسب زمان عبور این جریان از رابطه (۵-۱) و برای هادی ACSR از دو نوع جنس فولاد و آلومینیوم از رابطه (۶-۱) استفاده می‌شود.

$$I = \sqrt{4/184 \times \frac{A^2 WC}{\alpha \rho_{T_n} \times t \times 10^6} \ln[1 + \alpha(T_{max} - T_n)]} \quad (5-1)$$

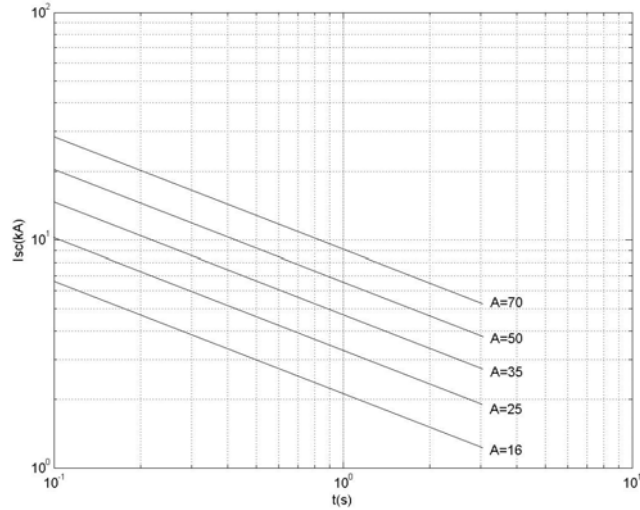
$$I = \sqrt{4/184 \times \frac{A_1^2 W_1^2 C_1 + A_2^2 W_2^2 C_2}{t \times 10^6 \times \alpha_1 \times \rho_{T_n}} \times \sqrt{\ln[1 + \alpha_1(T_{max} - T_n)]}} \quad (6-1)$$

اندیس ۱ مربوط به آلومینیوم و اندیس ۲ مربوط به فولاد است.

در روابط فوق:

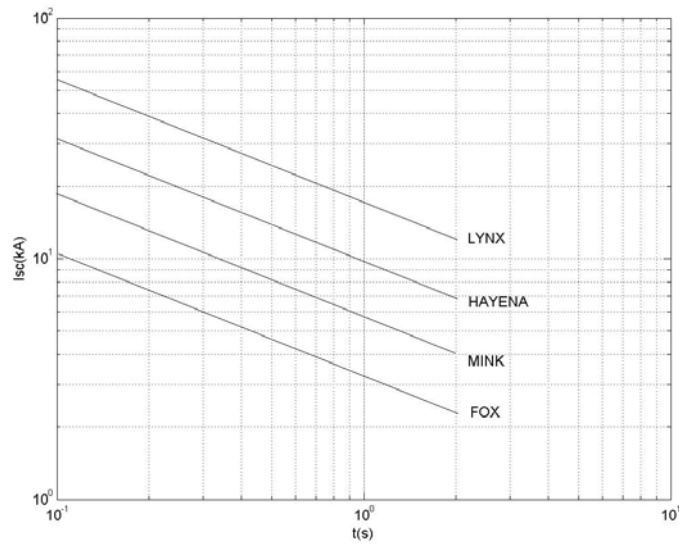
[kA]	I: حداکثر جریان اتصال کوتاه
[S]	t: زمان عبور جریان اتصال کوتاه
[mm ²]	A: سطح مقطع هادی
[gr/cm ²]	W: چگالی وزنی
[1/°C]	α: ضریب حرارتی
[Ω.mm ² /m]	ρ _{T_n} : مقاومت ویژه در دمای T _n
[°C]	T _n : دمای هادی قبل از اتصال کوتاه
[°C]	T _{max} : حداکثر دمای مجاز هادی در حالت اتصال کوتاه
[Cal/gr °C]	C: ضریب حرارتی ویژه

در انتخاب هادی سطح اتصال کوتاه نیز باید در نظر گرفته شود و هادی باید بتواند جریان اتصال کوتاه محاسبه شده را در زمان کوتاه (تا زمانی که وسایل حفاظتی مثل فیوزها و مدارشکن‌ها عمل کنند) از خود عبور داده و دچار تغییرات فیزیکی نشود. اندازه جریان اتصال کوتاه قابل تحمل یک سیم تابعی از زمان عبور این جریان است که با تغییر دمای محیط نیز تغییر می‌کند. برای یک هادی جریان اتصال کوتاه را می‌توان به صورت نمودارهایی در دماهای مختلف برحسب زمان عبور جریان رسم کرد. برای نمونه در شکل‌های (۱-۳) و (۱-۴) به ترتیب جریان اتصال کوتاه هادی‌های مسی و ACSR استاندارد شده خطوط توزیع در دمای ۷۰ درجه سانتیگراد ترسیم گردیده است.



شکل ۱-۳- حداکثر جریان اتصال کوتاه مجاز سیم‌های مسی توزیع برحسب زمان عبور این جریان

$$T_{\max} = 20.0^{\circ} \text{C}, T_n = 7.0^{\circ} \text{C}$$



شکل ۱-۴- حداکثر جریان اتصال کوتاه مجاز سیم‌های ACSR توزیع برحسب زمان عبور این جریان

$$(T_{\max} = 18.0^{\circ} \text{C}, T_n = 7.0^{\circ} \text{C})$$

۳-۱-۳-۱ ظرفیت جریانی هادی

ظرفیت جریانی هر هادی با توجه به حداکثر دمای مجاز هادی، فشار هوا، سرعت باد، مقاومت و قطر هادی تعیین می‌شود. در جدول (۳-۲) فصل دوم این نشریه ظرفیت جریانی هادی‌های استاندارد شده شبکه توزیع با دمای ۷۰ درجه سانتیگراد در محیطی با دمای ۳۵ درجه سانتیگراد و سرعت باد ۰/۶ متر بر ثانیه درج گردیده است.

۴-۱-۳-۱ تعیین ولتاژ خط توزیع

تعیین ولتاژ یک خط توزیع با توجه به توان انتقالی و طول خط مشخص می‌شود. همچنین برای تعیین ولتاژ یک خط توزیع باید به استانداردهای کشور مربوطه مراجعه نمود و سطح ولتاژ مشخص شده در آن استاندارد را استخراج کرد. برای تعیین ولتاژ و نوع هادی، بایستی هماهنگی بین بندهای (۱-۱-۳-۱)، (۲-۱-۳-۱) و (۳-۱-۳-۱) ایجاد گردد به طوری ولتاژ و هادی انتخاب شده تمامی شرایط این سه بند را فراهم آورد.

۱-۳-۲ مراحل انتخاب هادی از لحاظ الکتریکی

تعیین ولتاژ و نوع هادی شامل سه مرحله به شرح زیر است.

مرحله اول:

در ابتدا با توجه به روابط (۱-۳) و (۱-۴) و جدول (۱-۱) تمام هادی‌هایی که افت ولتاژی زیر مقدار مجاز دارند تعیین می‌گردند.

مرحله دوم:

با توجه به روابط (۱-۵) و (۱-۶) از بین هادی‌های انتخاب شده در مرحله اول، هادی‌هایی که شرایط خواسته شده از نظر سطح اتصال کوتاه و زمان آن را برآورده می‌کنند، مشخص می‌گردند.

مرحله سوم:

پس از تعیین ظرفیت جریانی هادی‌های انتخاب شده در مرحله دوم، این مقادیر باید با حداکثر مقدار جریان بار مقایسه گردند و هادی‌هایی که ظرفیت جریانی آنها بالاتر از جریان خط در زمان بار کامل می‌باشند مشخص گردند.

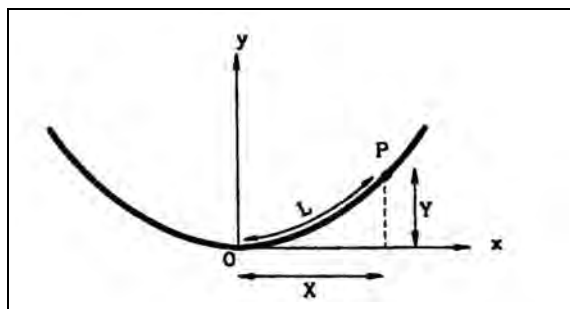
۱-۳-۳ طراحی مکانیکی خطوط هوایی توزیع

در طراحی مکانیکی خطوط توزیع انرژی هدف این است که خط در تمام شرایط جوی احتمالی پایداری مکانیکی خود را با ضریب اطمینان لازم حفظ کرده و در عین حال از نظر اقتصادی هم مقرون به صرفه باشد.

۱-۳-۳-۱ روابط منحنی سیم، کشش در نقاط مختلف سیم، فلش برای هر اسپین و طول سیم در نقاط مختلف

۱-۳-۳-۱-۱ منحنی سیم و روابط فلش و طول سیم

جهت محاسبه فلش و کشش سیم آگاهی از منحنی سیم ضروری است. بدین منظور اگر از تعادل نیروهای افقی و عمودی در شکل (۱-۵) استفاده شود روابط بین طول سیم از مبدا تا نقطه P (L)، فاصله قائم آن از مبدا (Y) برحسب فاصله افقی نقطه P از مبدا (x) و پارامتر سیم (a)، به صورت روابط (۱-۷) و (۱-۸) تقریب زده می‌شود.



شکل ۱-۵- منحنی سیم

$$Y(x) = \frac{x^2}{2a} + \frac{x^4}{24a^3} \quad [m] \quad (7-1)$$

$$L(x) = x + \frac{x^3}{6a^2} \quad [m] \quad (8-1)$$

معادله $Y(x)$ با سهمی در یک جمله $\frac{x^4}{24a^3}$ تفاوت دارد و با تقریب می‌توان به رابطه (۹-۱) رسید.

$$Y(x) = \frac{x^2}{2a} \quad (9-1)$$

مقدار فلش سیم (Y_{max}) از رابطه (۱۰-۱) و طول کل اسپن (L) از رابطه (۱۱-۱) حساب می‌شوند.

$$f = Y_{max} = \frac{S^2}{8a} = \frac{WS^2}{8H} \quad [m] \quad (10-1)$$

$$L = S + \frac{S^3}{24a^2} \quad [m] \quad (11-1)$$

در روابط فوق:

W : وزن واحد طول سیم (با در نظر گرفتن وزن یخ در صورت وجود) $[kg/m]$

S : طول اسپن $[m]$

H : کشش افقی $[kg]$

۱-۳-۳-۲- رابطه کشش در سیم

کشش در نقاط مختلف سیم از رابطه (۱۲-۱) بدست می‌آید.

$$T(x) = W.Y(x) + H \quad [kg] \quad (12-1)$$

در نقاط نگهدارنده سیم که $f = Y(x)$ است کشش به صورت رابطه (۱۳-۱) خواهد بود.

$$T = W.f + H \quad [kg] \quad (13-1)$$

کشش سیم در سخت‌ترین شرایط باید به اندازه‌ای باشد که ضریب اطمینان موردنظر (n) برآورده شود.

۳-۱-۳-۳-۱ روابط فلش و طول سیم برای حالاتی که نقاط نگهدارنده اختلاف ارتفاع داشته باشند

با توجه به شکل (۶-۱) روابط (۱۴-۱) تا (۱۸-۱) استخراج می‌شود.

$$f_H = f \left(1 + \frac{h}{4f} \right)^2 \quad [m] \quad (14-1)$$

$$f_L = f \left(1 - \frac{h}{4f} \right)^2 \quad [m] \quad (15-1)$$

$$f = \frac{S^2}{8a} \quad [m] \quad (16-1)$$

$$L = S + \frac{S^2}{24a} + \frac{h^2}{2S} \quad [m] \quad (17-1)$$

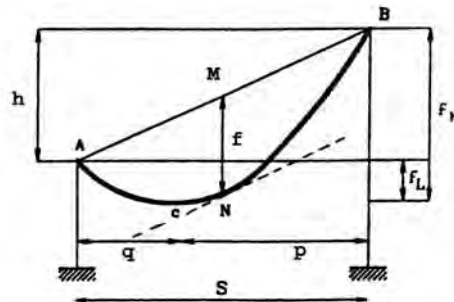
$$L = L_0 + \frac{h^2}{2S} \quad [m] \quad (18-1)$$

[m] L: طول سیم در حالتی که پایه‌ها هم ارتفاع هستند

[m] h: اختلاف ارتفاع نقاط نگهدارنده

[m] f_H : فلش سیم در اسپنی که ۲p طول داشته باشد

[m] f_L : فلش سیم در اسپنی که ۲q طول داشته باشد



شکل ۶-۱- منحنی سیم در حالتی که پایه‌ها هم ارتفاع نیستند

۱-۳-۳-۲ نیروهای وارد بر سیم و پایه

نیروهایی که در صفحه قائم بر سیم وارد می‌شوند مشتمل بر نیروی وزن سیم، نیروی وزن یخ و نیروی باد بوده و نیروهای وارد بر پایه شامل برآیند نیروهای کشش سیم در دو طرف پایه و نیروی باد می‌باشند. در پایه‌های آویزی برآیند نیروهای کشش سیم در دو طرف پایه فقط مؤلفه قائم دارد ولی در پایه‌های گوشه‌ای (زاویه) این نیرو مؤلفه افقی نیز خواهد داشت. مؤلفه قائم ممکن است به طرف بالا^۱ یا به طرف پایین^۲ باشد که در بند (۱-۳-۳-۲) توضیح داده خواهد شد.

۱-۳-۳-۱ نیروهای وارد بر سیم

الف- نیروی وزن سیم (برای طول یک متر) W [kg/m]

ب- نیروی وزن یخ روی سیم (برای طول یک متر)

$$W_i = \rho \times V = 0.913 \times \pi i (i + d) \times 10^{-3} \text{ [kg/m]} \quad (19-1)$$

که در روابط فوق:

ρ : وزن مخصوص یخ [gr/cm^۳]

i : ضخامت یخ دور سیم [mm]

d : قطر سیم [mm]

ج- نیروی باد (برای طول یک متر)

$$W_w = P_w \times A \quad \text{[kg/m]} \quad (20-1)$$

$$A = d \times 10^{-3} \quad \text{[m]} \quad (21-1)$$

$$W_w = P_w \times d \times 10^{-3} \quad \text{[kg/m]} \quad (22-1)$$

که در روابط فوق:

P_w : فشار باد [kg/m^۲]

A : سطح مؤثر بادخور سیم در طول یک متر [m]

توجه شود که اگر روی سیم لایه یخ وجود داشته باشد قطر کل $(d+2i)$ منظور می‌شود. رابطه فشار باد وارد بر سیم و سرعت باد طبق استاندارد VDE به صورت رابطه (۱-۲۳) است.

$$P_w = \frac{V^2}{16} \quad \text{[kg/m}^2\text{]} \quad (23-1)$$

^۱ -Uplift

^۲ - Downlift

در رابطه فوق:

[m/s]

V: سرعت باد

۱-۳-۲-۲ نیروهای وارد بر پایه

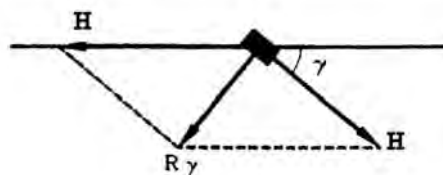
الف- مؤلفه قائم و افقی برآیند نیروهای کشش سیم در دو طرف

مؤلفه قائم برآیند کشش در دو طرف پایه برابر با وزن سیمی به طول اسپن وزنی (با در نظر گرفتن وزن یخ در صورت وجود) به علاوه وزن مفره می‌باشد. مؤلفه افقی برآیند کشش سیم در دو طرف پایه در پایه‌های آویزی تقریباً صفر است ولی در پایه‌های گوشه‌ای مطابق شکل (۱-۷) قابل محاسبه است (برای یک سیم).

$$R\gamma = \gamma H \sin \frac{\gamma}{2} \quad [\text{kg}] \quad (1-24)$$

در رابطه فوق:

γ زاویه بین امتدادهای خط در دو طرف یک پایه گوشه‌ای



شکل ۱-۷- مؤلفه افقی برآیند نیروهای کشش سیم

ب- نیروی ناشی از باد روی سیم، مفره و پایه

نیروی افقی باد روی سیم که به پایه وارد می‌شود از رابطه (۱-۲۵) بدست می‌آید.

$$W_{Hv} = S_w \times (W_w \times \rho) \quad [\text{kg}] \quad (1-25)$$

که در رابطه فوق:

[m]

S_w : اسپن بادگیر

[kg/m]

W_w : حداکثر نیروی باد روی یک متر از طول سیم

ρ : ضریبی که با توجه به مدت وزش باد در سال و مسائل اقتصادی منظور می‌شود. در جاهاییکه مقدار ρ مشخص نشده است

برای اطمینان مقدار آن ۱ در نظر گرفته می‌شود.

نیروی باد روی مفره از رابطه (۱-۲۶) حساب می‌شود.

$$W_s = P_w \times (L \times d \times J) \quad [\text{kg}] \quad (1-26)$$

در رابطه فوق:

P_w : فشار باد $[kg/m^2]$

L : طول مقره یا زنجیره مقره $[m]$

d : قطر مقره یا زنجیره مقره

I : ضریبی که برای جبران فضاهای باز بین مقره‌ها استفاده شده است و معمولاً $0/5$ در نظر گرفته می‌شود.

نیروی باد روی پایه از رابطه (۲۷-۱) محاسبه می‌شود.

$$W_p = K S v^2 \quad [kg] \quad (27-1)$$

در رابطه فوق:

S : سطح بادخور پایه $[m^2]$

v : سرعت باد $[m/s]$

K : ضریبی است که مقدار آن از جدول (۲-۱) بدست می‌آید.

جدول ۲-۱- مقدار ضریب K برای سطوح مختلف

مقدار K	نوع سطح بادگیر
$0/0625$	با مقطع دایره و قطر کمتر از ۵ سانتیمتر (مثل سیم)
$0/05$	با مقطع دایره و قطر بیشتر از ۵ سانتیمتر (پایه استوانه‌ای)
$0/0812$	با مقطع تخت

این نیرو در مرکز ثقل پایه وارد می‌شود. اگر فاصله مرکز ثقل پایه از زمین h فرض شود این نیرو گشتاوری باندازه $W_p \times h$ به پایه تیر وارد می‌کند. نیروی وارده بر نقطه نگهدارنده سیم در تیر که سبب گشتاوری به این اندازه در پای تیر می‌شود (W_{H_t}) از رابطه (۲۸-۱) بدست می‌آید.

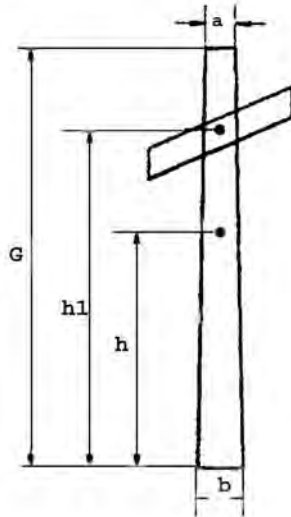
$$W_{H_t} = \frac{W_p \times h}{h} \quad [kg] \quad (28-1)$$

در رابطه فوق:

h_t : فاصله نقطه نگهدارنده سیم از زمین $[m]$

اگر ابعاد بالا و پایین تیر a و b و طول تیر از زمین G باشد h از رابطه (۲۹-۱) بدست می‌آید.

$$h = \frac{b - \sqrt{\frac{a^2 + b^2}{2}}}{b - a} \times G \quad [m] \quad (29-1)$$



شکل ۸-۱- فواصل مختلف روی پایه

کل نیروی افقی که باد از طریق سیم و مقره و خود پایه به پایه وارد می‌کند و در انتخاب پایه مؤثر است (W_H) به صورت رابطه (۳۰-۱) بدست می‌آید.

$$W_H = (W_{H_s} + W_s) \times N + W_{H_c} \quad [kg] \quad (30-1)$$

در رابطه فوق:

N : تعداد سیم‌ها

ج- زاویه انحراف زنجیره مقره

- با داشتن نیروهای افقی و عمودی که به مقره وارد می‌شود می‌توان زاویه انحراف مقره را مطابق شکل (۹-۱) با استفاده از

روابط (۳۱-۱) تا (۳۳-۱) بدست آورد.

$$W_v = S_v \times W \quad [kg] \quad (31-1)$$

$$W_{H_s} = S_w \times (W_v \times \rho) \quad [kg] \quad (32-1)$$

$$W_s = P_w \times (L \times d \times J) \quad [kg] \quad (33-1)$$

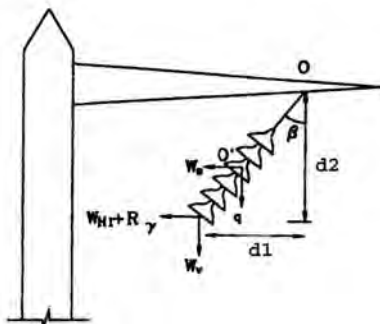
در روابط فوق:

W_v : نیروی ناشی از وزن سیم [kg]

S_v : اسپین وزنی [m]

W : وزن واحد طول سیم [kg/m]

پس از نوشتن رابطه تعادل گشتاورهای نیروهای افقی و عمودی وارده بر متره در نقطه O، رابطه (۳۴-۱) بدست می‌آید.



شکل ۹-۱- محاسبه زاویه انحراف مقره

$$\frac{d_1}{d_2} = \frac{W_{H\gamma} + R_\gamma + \frac{W_s}{2}}{W_V + \frac{q}{2}} \quad (34-1)$$

که در رابطه فوق:

[kg]

q: وزن زنجیره مقره

[kg]

R_γ: نیروی ناشی از زاویه دار بودن خط

رابطه (۳۴-۱) را می‌توان برحسب زاویه انحراف زنجیره مقره (β) به صورت رابطه (۳۵-۱) نوشت.

$$\tan \beta = \frac{W_{H\gamma} + R_\gamma + \frac{W_s}{2}}{W_V + \frac{q}{2}} \quad (35-1)$$

د- محاسبه نیروی بالا برنده^۱

اگر دو پایه در یک اسپن مختلف الارتفاع باشند و نقطه مینیمم منحنی سیم در خارج از فاصله بین دو اسپن باشد در این صورت به پایه پایینی نیرویی به سمت بالا وارد خواهد شد که نیروی بالا برنده (T_B) نامیده می‌شود. مؤلفه قائم نیروی بالا برنده (W_L) برابر است با وزن طولی از سیم که بین پایه کوچکتر و نقطه مینیمم قرار گرفته است و مؤلفه افقی آن H می‌باشد. برآیند برداری این دو مؤلفه به صورت رابطه (۳۶-۱) بدست می‌آید.

$$\vec{T}_B = \vec{W}_L + \vec{H} \quad (36-1)$$

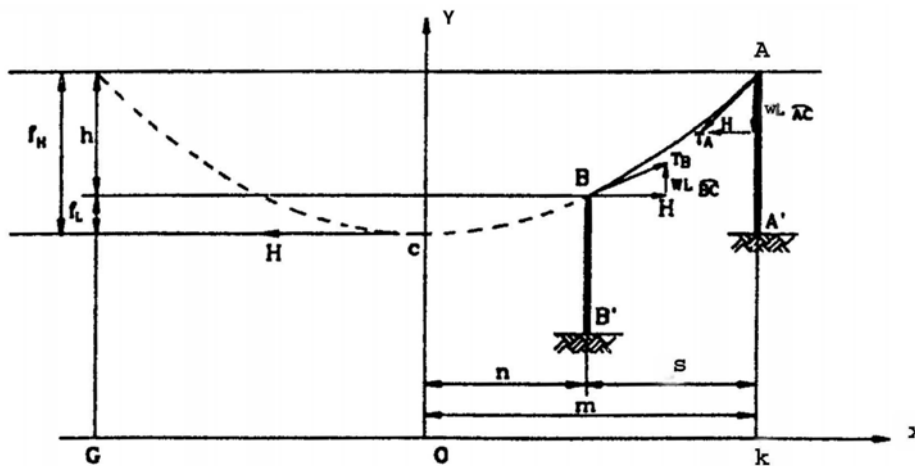
^۱ - Uplift

مقدار عددی برآیند این دو مؤلفه از رابطه (۳۷-۱) محاسبه می‌شود.

$$T_B = H + Wf_L \quad (37-1)$$

که در رابطه فوق:

f_L : اختلاف ارتفاع پایه پایین‌تر و نقطه مینیمم منحنی [m]



شکل ۱-۱-۱- نیروی بالا برنده

۱-۳-۳-۳-۱ معادله تغییر وضعیت

۱-۳-۳-۳-۱-۱ تعریف معادله تغییر وضعیت

معادله تغییر وضعیت یک معادله درجه سوم برحسب کشش (و یا تنش) سیم است. در این معادله با معلوم بودن مشخصات سیم و طول اسپن معادل، با داشتن شرایط در یک وضعیت آب و هوایی اولیه (H, t, W) و نیز مقادیر t' و W' از شرایط وضعیت جدید می‌توان کشش وضعیت جدید (H') را محاسبه کرد (t و t' به ترتیب دمای محیط در شرایط اولیه و ثانویه هستند).

۱-۳-۳-۳-۱-۲ هدف از معادله تغییر وضعیت

در معادله تغییر وضعیت، یک وضعیت آب و هوایی به همراه کشش سیم در این وضعیت شرایط اولیه را تشکیل می‌دهند که با استفاده از آن می‌توان کشش را در هر وضعیت آب و هوایی دیگر محاسبه کرد. کشش سیم برای انواع رژیم‌های آب و هوایی و در رژیم استقرار برای درجه حرارت‌های مختلف در حوالی درجه حرارت متوسط منطقه حساب می‌شود تا در موقع سیم‌کشی از آنها استفاده شود.

۱-۳-۳-۳-۳-۳ رابطه معادله تغییر وضعیت

با در نظر گرفتن تغییرات طول سیم ناشی از تغییر دما و کشش، معادله تغییر وضعیت به صورت رابطه (۳۸-۱) بدست می‌آید.

$$H^{\prime} + \left[\frac{AES^{\prime}W^{\prime}}{24H^{\prime}} + \alpha AE(t^{\prime} - t) - H \right] H^{\prime} - \frac{AES^{\prime}W^{\prime}}{24} = 0 \quad (38-1)$$

در رابطه فوق:

t و t^{\prime} : درجه حرارت محیط در حالات اولیه و ثانویه	$[^{\circ}C]$
W و W^{\prime} : وزن واحد طول هادی در حالت‌های اولیه و ثانویه	$[kg/m]$
A : سطح مقطع هادی	$[mm^2]$
α : ضریب انبساط طولی	$[1/^{\circ}C]$
E : مدول الاستیسیته یانگ	$[kg/mm^2]$
H و H^{\prime} : کشش افقی در حالت‌های اولیه (در بدترین حالت) و ثانویه	$[kg]$

۱-۳-۳-۳-۴ پیری سیم و اثرات آن در معادله تغییر وضعیت

دخالته دادن اثرات پیری در معادله تغییر وضعیت به دو صورت ممکن است. روش اول منظور کردن درجه حرارت معادل پیری (Δt) است، بدین نحو که در هنگام سیم‌کشی درجه حرارت محیط به اندازه Δt (برای هر سیمی در هر شرایط جوی یک درجه حرارت معادل پیری در نظر گرفته می‌شود) کمتر از درجه حرارت واقعی در نظر گرفته می‌شود. روش دیگر کنترل کردن جداول فلش و کشش اولیه و فلش و کشش بعد از پیری است.

۱-۳-۴ تعیین اسپن معادل طراحی و اسپن‌های کاربردی، نوع و ارتفاع پایه‌ها و مشخصات خط در زمان اجرا

۱-۳-۴-۱ تعیین اسپن معادل طراحی برای یک قسمت

برای این منظور باید مراحل زیر انجام شود.

۱-۳-۴-۱-۱ تعیین سخت‌ترین شرایط

به ازای هر مقدار پارامتر سیم یک شرایط اولیه وجود دارد. با این شرایط بازا طول اسپن‌های مختلف و برای شرایط جوی مختلف مقادیر فلش، کشش و ضریب اطمینان با کامپیوتر محاسبه می‌شوند. در این جداول کامپیوتری می‌توان برای اسپن‌های مختلف، سخت‌ترین شرایط را استخراج کرد.

در صورتی که تهیه جداول کامپیوتری امکان پذیر نباشد برای دانستن اینکه برای اسپن معادل، شرایط طوفان یا زمستان کدام سخت تر است اسپن بحرانی تعیین می گردد. هر چه اسپن کوچکتر باشد زمستان شرایط سخت تری در آن بوجود می آورد. اسپن بحرانی اسپنی است که برای آن سخت ترین شرایط در طوفان و زمستان یکسان باشد و از رابطه (۳۹-۱) بدست می آید.

$$S_c = \sqrt{\frac{24 H_c \alpha (t' - t)}{w'^2 - w^2}} \quad [m] \quad (39-1)$$

در رابطه فوق:

t و t' : دمای سیم در شرایط زمستان و طوفان	$[^{\circ}C]$
w و w' : نیروی وارد بر یک متر سیم در صفحه عمود بر سیم در شرایط زمستان و طوفان	$[kg/m]$
H_c : حداکثر کشش افقی مجاز	$[kg]$
α : ضریب انبساط خطی سیم	$[1/^{\circ}C]$

۳-۱-۴-۳-۱ تهیه جدول مقایسه

به ازای هر پارامتر در جدول مربوط به آن محدودیت های زیر اعمال می شود تا در آن پارامتر، اسپن های قابل قبول استخراج شوند.

- اسپن هایی که در تمام شرایط ضریب اطمینان لازم را دارا هستند مشخص می شوند. بنابر استاندارد NESG ضریب اطمینان برای سخت ترین شرایط باید حداقل $1/67$ در نظر گرفته شود (این مقدار معمولاً بین $1/67$ و $2/5$ در نظر گرفته می شود).
 - از اسپن های مشخص شده مقادیر کمتر از حداکثر اسپن بادگیر و حداکثر اسپن وزنی مشخص می شوند (این محدودیت ها در بندهای (۳-۱-۴-۳-۱) و (۲-۲-۴-۳-۱) ذکر شده اند).
 - پس از مرحله قبل، مقادیری که در شرط حداکثر اسپن الکتریکی (و یا حداکثر فلش الکتریکی) صدق می کنند استخراج می شوند (این شرط در بند (۴-۲-۴-۳-۱) توضیح داده شده است).
- در هر یک از اسپن هایی که برای هر پارامتر تعیین شده است (از سه مرحله قبل) فلش حداکثر تعیین می شود.

۳-۱-۴-۳-۱ تعیین فواصل مجاز

در این مرحله با استفاده از جداول (۵-۱) تا (۸-۱) فاصله مجاز و استاندارد سیم از زمین مشخص می شود. به مقدار استخراج شده از جدول، $0/5$ متر برای خطا در پروفیل و جابجایی پایه روی زمین در اثر اشتباه یا عوارض اضافه می گردد.

۴-۳-۱-۱ تعیین ارتفاع پایه‌ها در جدول مقایسه

با مشخص بودن فاصله مجاز سیم از زمین و همچنین مقادیر فلش حداکثر به ازای پارامترهای مختلف می‌توان ارتفاع پایه‌ها (h_s) را تعیین نمود. با توجه به محدوده ارتفاع نقاط نگهدارنده (کراس‌آرم‌ها) برخی از h_s های بدست آمده حذف می‌شوند.

۴-۳-۱-۲-۱ برآورد اقتصادی و انتخاب نهایی اسپن

به ازای پارامترهایی که مقادیر h_s در آنها قابل قبول است، هرچه اسپن بزرگتر انتخاب شود ارتفاع پایه بزرگتر بدست می‌آید و هر چه اسپن کوچکتر انتخاب شود تعداد پایه‌ها بیشتر می‌شود. بنابراین باید براساس یک برآورد اقتصادی پارامتری که اسپن و ارتفاع پایه بهینه را می‌دهد انتخاب شود.

۴-۳-۱-۳-۱ در صورت مشخص بودن ارتفاع تیر

در صورت مشخص بودن ارتفاع تیر با توجه به فاصله مجاز سیم از زمین، حداکثر فلش تعیین می‌گردد. در محدوده مجاز بدست آمده می‌توان یک برآورد اقتصادی بین طول اسپن و اندازه تیرها با توجه به حداکثر و مقادیر استاندارد شده اندازه تیرها انجام داد.

۴-۳-۱-۲ شرایط محدودکننده برای تعیین طول دقیق اسپن‌ها، تعیین محل پایه‌ها روی پروفیل و منحنی‌های کاربردی

۴-۳-۱-۲-۱ حداکثر اسپن وزنی

حداکثر اسپن وزنی از رابطه (۴۰-۱) محاسبه می‌شود.

$$S_{v(\max)} = \frac{W_T - W_{fi} \times S_{FV}}{W + W_{ice} \times S_{FV}} \quad [m] \quad (40-1)$$

در رابطه فوق:

W_T : نیروی قائم استقامت پایه (در نظر گرفته شده در طراحی پایه) [kg]

W : وزن واحد طول سیم [kg/m]

W_{fi} : بار قائم حاصل از وزن زنجیره مقره [kg]

W_{ice} : وزن واحد طول یخ تشکیل شده روی سیم [kg/m]

S_{FV} : ضریب اضافه بار (برای خطوط توزیع برابر یک گرفته می‌شود)

حداقل اسپن وزنی برای پایه‌های آویزی از رابطه (۴۱-۱) محاسبه می‌شود.

$$S_{V(\min)} = \frac{T_w + T_t}{W} \text{Cot}\beta - \frac{W_{fi}}{W \times 2} \quad [m] \quad (41-1)$$

در رابطه فوق:

T_t : نیروی افقی حاصل از زاویه مسیر خطوط [kg]

T_w : نیروی افقی ناشی از باد [kg]

β : زاویه انحراف زنجیره مقرر

حداقل اسپن وزنی برای پایه‌های کششی نیز از رابطه (42-1) محاسبه می‌شود:

$$S_{V(\min)} = \frac{W_u - W_{fi} \times S_{FV}}{(W_C + W_{ice}) \times S_{FV}} \quad [m] \quad (43-1)$$

در رابطه فوق:

W_u : نیروی بالابرنده در نظر گرفته شده در طراحی پایه [kg]

۱-۳-۲-۲ حداکثر اسپن بادگیر

حداکثر اسپن بادگیر از رابطه (43-1) محاسبه می‌شود.

$$S_w = \frac{T - T_t \times S_{ft} - T_{wf} \times S_{fw}}{0.0625 V^2 \times d \times 10^{-2} \times S_{fw}} \quad (43-1)$$

که در رابطه فوق:

T : نیروی افقی طراحی پایه [kg]

T_{wf} : نیروی افقی حاصل از باد روی سطح زنجیره مقرر [kg]

T_t : نیروی افقی حاصل از کشش سیم [kg]

S_{fw} و S_{ft} : ضرایب اضافه بار طبق طراحی پایه (برای خطوط توزیع برابر با یک در نظر گرفته می‌شوند)

V : سرعت مبنای باد [m/s]

d : قطر سیم (در صورت وجود یخ بجای d از $d+2t$ که t ضخامت یخ است استفاده می‌شود) [mm]

۱-۳-۲-۳ حداکثر میزان انحراف زنجیره مقرر

اگر پایه مشخص باشد باید بین نیروهای وارد بر سیم تعادلی برقرار نمود که در رابطه (35-1) β از β_{\max} (حداکثر زاویه‌ای است که مقرر در یک پایه میانی با توجه به نوع کراس‌آرم می‌تواند با امتداد قایم داشته باشد) بیشتر نشود. اگر مقدار β به مقدار کمی از β_{\max} بیشتر باشد می‌توان با گذاشتن وزنه در زیر زنجیره مقرر آن را جبران نمود.

۱-۳-۴-۲-۴ رسم منحنی کاربردی

برای برقراری سه شرط فوق در صفحات مختصات (S_V و S_W) یک سری منحنی با عنوان منحنی کاربردی رسم می‌شود. برای رسم منحنی کاربردی مراحل به شرح زیر طی می‌شود.

- ۱- حداکثر اسپن وزن از رابطه (۴۰-۱) محاسبه و به صورت یک خط افقی رسم می‌گردد.
 - ۲- حداکثر اسپن باد از رابطه (۴۳-۱) برای زوایای مختلف پایه محاسبه و به صورت خط قائم ترسیم می‌شود.
 - ۳- حداقل اسپن وزنی برای پایه‌های آویزی از رابطه (۴۱-۱) و برای پایه‌های کششی از رابطه (۴۲-۱) محاسبه می‌شود.
- اکنون با حدود فوق یک محدوده برای انتخاب S_V و S_W در صفحه (S_V و S_W) به دست می‌آید که نقاط داخل آن مجاز و بقیه نقاط غیرمجاز هستند.

۱-۳-۴-۵-۲-۴ حداکثر اسپن الکتریکی

طبق استاندارد VDE بین حداقل فاصله فازها (PC)، فلش در حداکثر درجه حرارت (f_{max})، طول زنجیره مقره (L_i) و ولتاژ خط (u) رابطه (۴۴-۱) برقرار است.

$$PC = K_e \sqrt{f_{max} + L_i} + \frac{u}{150} \quad [m] \quad (44-1)$$

f_{max} و L_i برحسب متر و u برحسب کیلوولت است.

K_e ضریبی است که با توجه به نوع سیم و موقعیت فازها طبق جدول (۳-۱) تعیین می‌شود. در صورت مشخص بودن کراس‌آرم و آرایش سیم‌ها روی پایه، PC مشخص است لذا رابطه مذکور f را محدود می‌کند به طوری که با معلوم بودن پارامتر سیم به محدودیت اسپن منتهی گردد.

جدول ۳-۱-۳- مقدار ضریب K_e با توجه به سطح مقطع، جنس هادی‌ها و موقعیت فازها

ضریب K_e			سطح مقطع	نام سیم	جنس سیم
سیم‌های مثلثی با دو سیم در یک سطح	سیم‌های افقی	سیم‌های عمودی			
۰/۷۰	۰/۶۵	۰/۸۵	۱۶	مسی	
۰/۷۰	۰/۶۵	۰/۸۵	۲۵		
۰/۶۵	۰/۶۲	۰/۷۵	۳۵		
۰/۶۵	۰/۶۲	۰/۷۵	۵۰		
۰/۶۵	۰/۶۲	۰/۷۵	۷۰		
۰/۷۰	۰/۶۵	۰/۸۵	۴۲/۷۷	فاکس	آلومینیوم با هسته فولادی
۰/۷۰	۰/۶۵	۰/۸۵	۷۳/۶۵	مینک	
۰/۶۵	۰/۶۲	۰/۷۵	۱۲۶/۴۳	هاینا	
۰/۶۵	۰/۶۲	۰/۷۵	۲۲۶/۲	لینکس	

۱-۳-۴-۶ نیروی بالا برنده

در طول مراحل پایه‌گذاری بایستی به نیروی بالا برنده هم توجه گردد (مطابق قسمت د بند ۱-۳-۳-۲). در صورتی که حذف نیروی بالا برنده ممکن نباشد باید این مقدار محاسبه و در تعیین پایه دخالت داده شود.

۱-۳-۴-۳ جداول نصب و منحنی‌های نصب

پس از انتخاب پارامتر سیم و طول اسپن معادل، برای نصب خط نیاز به منحنی‌های فلش و کشش در زمان نصب می‌باشد. برای تهیه منحنی‌های نصب ابتدا باید جداول نصب تهیه شود. این جداول به کمک معادله تغییر وضعیت و با در نظر گرفتن شرایط نصب بدون یخ و باد تشکیل می‌گردند.

از این جداول می‌توان به ازای پارامتر نصب سیم و اسپن معادل انتخاب شده مقادیر فلش و کشش سیم را برای دماهای مختلف نصب در اسپنی به طول اسپن معادل استخراج کرد. از آنجایی که کشش افقی اسپن‌های یک قسمت^۱ از خط با یکدیگر برابرند بنابراین با تغییر طول یک اسپن در آن قسمت، کشش آن تفاوتی پیدا نمی‌کند و مقادیر مندرج در جدول نصب برای طول اسپن معادل برای دیگر طول اسپن‌های آن قسمت نیز برقرار است. اما براساس رابطه (۱-۴۵) با افزایش اسپن، فلش افزایش پیدا می‌کند.

$$f = \frac{WS^2}{\lambda H}$$

$$\Rightarrow f = f_{eq} \left(\frac{S}{S_{eq}} \right)^2 \quad [m] \quad (1-45)$$

$$f_{eq} = \frac{WS_{eq}^2}{\lambda H}$$

S_{eq} اسپن معادل و f_{eq} فلش در این اسپن است.

با در نظر گرفتن رابطه بالا می‌توان نمودار فلش را برحسب اسپن رسم کرد. با توجه به اینکه در دماهای مختلف مقادیر f_{eq} متفاوت است برای یک اسپن معادل انتخاب شده به ازای دماهای مختلف، نمودارهای مختلفی از فلش برحسب اسپن معادل وجود دارد.

¹ - section

۱-۳-۴-۴ پایه‌گذاری روی پروفیل

۱-۳-۴-۴-۱ تهیه تمپلت

پس از تعیین اسپن معادل طراحی، پارامتر کاربردی سیم و حداقل ارتفاع پایه برای پایه‌گذاری روی پروفیل، تمپلت فلش تهیه شده و مورد استفاده قرار می‌گیرد. تمپلت از جنس پلاستیک مخصوصی بنام سولئید^۱ شفاف می‌باشد که روی آن منحنی‌هایی رسم شده است. این منحنی‌ها به شرح ذیل بر روی تمپلت ترسیم می‌گردند.

الف- منحنی گرم

در این منحنی برای رعایت فاصله مجاز سیم تا زمین حداکثر فلش ممکن در نظر گرفته می‌شود بنابراین منحنی گرم براساس حداکثر درجه حرارت و مدول الاستیسیته نهایی و پیری سیم رسم می‌شود.

ب- منحنی فاصله لازم سیم تا زمین

این منحنی همان منحنی گرم است که به اندازه فاصله لازم سیم تا زمین در حداکثر فلش به سمت پایین آورده شده است.

ج- منحنی سرد

به منظور کنترل نیروی بالابرنده حداقل فلش اولیه و انحراف زنجیره مقرر از منحنی سرد استفاده می‌شود. این منحنی در حداقل درجه حرارت بدون یخ و باد و با در نظر گرفتن مدول الاستیسیته اولیه رسم می‌شود.

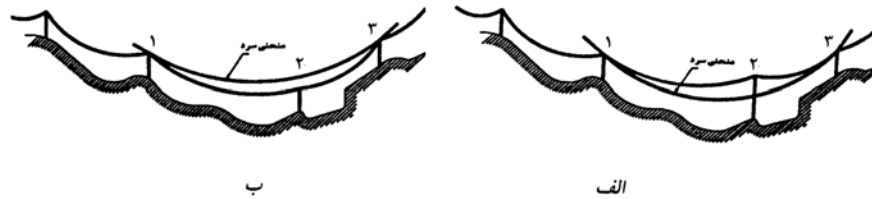
د- منحنی معمولی

این منحنی در درجه حرارت معمولی منطقه و مدول الاستیسیته نهایی و پیری به وسیله بقیه محدودیت‌ها و عوارض زمین محل دقیق پایه مشخص می‌شود.

۱-۳-۴-۴-۲ کنترل‌های پس از پایه‌گذاری روی پروفیل

پس از رسم منحنی باید روی پروفیل حریم‌های مجاز سیم، اسپن بادگیر و اسپن وزنی کنترل شود تا مقادیر مجاز را دارا باشند. چنانچه در یک اسپن پایه‌ای توان تحمل نیروهای وارد بر آن را نداشته باشد از مهار استفاده می‌شود. وجود نیروی بالا برنده در نقاطی که احتمال وجود آن می‌رود توسط منحنی سرد کنترل می‌گردد. به عنوان مثال در شکل‌های (۱-۱۱-الف) و (۱-۱۱-ب) منحنی سرد بین دو پایه ۱ و ۳ قرار داده می‌شود. اگر منحنی سرد از نقطه نگهدارنده سیم در پایه ۲ بالاتر باشد (شکل (۱-۱۱-ب)) نشان دهنده آن است که در شرایط آب و هوایی سرد در پایه ۲ نیروی بالابرنده وجود خواهد داشت. در غیر این صورت همانند شکل (۱-۱۱-الف) نیروی مذکور وجود نخواهد داشت.

^۱ - Soloid



شکل ۱-۱۱- یک نمونه از پروفیل به همراه منحنی‌های مربوطه

در صورت وجود نیروی بالابرنده اقداماتی به شرح زیر می‌تواند صورت پذیرد.

الف- به جای پایه غیرکششی از پایه کششی که بتواند نیروی بالابرنده را تحمل کند استفاده گردد.

ب- در پایه‌گذاری تغییراتی داده شود که سبب حذف پایه فوق گردد.

پ- به تناسب کمبود نیروی قائم، به زیر زنجیره مقره وزنه آویزان شود.

ت- از مهار استفاده گردد.

در انتهای پایه‌گذاری در هر قسمت^۱ از خط اگر اسپن آخر خیلی کوتاه یا خیلی بلند شود می‌توان مقدار اضافی یا کاستی اسپن آخر

را بین اسپن‌های دیگر تقسیم نموده و یا از اسپن آخر در جهت عکس دوباره شروع به پایه‌گذاری مجدد و مناسب کرد.

۱-۳-۴-۳- منحنی تعیین محل پایه استاندارد

منحنی تعیین محل پایه استاندارد زیر منحنی فاصله مجاز سیم تا زمین به گونه‌ای قرار می‌گیرد که طول خطوط قائم بین این

منحنی و منحنی گرم در تمام نقاط منحنی برابر اولین طول پایه استاندارد باشد.

۱-۳-۴-۴- نحوه پایه‌گذاری روی پروفیل

در پایه‌گذاری روی پروفیل هدف تعیین اقتصادی‌ترین ارتفاع پایه‌ها و محل آنها با در نظر گرفتن موقعیت زمین، طول اسپن

معادل، اطلاعات و محدودیت‌های ذکر شده می‌باشد. برای شروع اولین پایه بایستی پایه انتهایی مناسب در نظر گرفته شده و پایه

بعدی با فاصله‌ای برابر با اسپن معادل طراحی از پایه قبلی در نظر گرفته شود. چنانچه در این نقطه امکان نصب پایه وجود داشته باشد

پایه گذاشته شده و در صورت وجود موانع باید محل پایه در جای دیگر به نحوی قرار گیرد که در چهارچوب شرایط محدود کننده قرار

گرفته و اقتصادی نیز باشد. این امر به دو طریق زیر امکان‌پذیر است.

¹ - section

الف- اگر به دلایلی محل پایه مشخص و تغییرناپذیر باشد در آن نقطه خط قائمی رسم شده و محدوده ارتفاع نقطه نگهدارنده برای پایین‌ترین فاز روی آن مشخص می‌گردد. سپس تمپلت روی پروفیل به نحوی جابجا می‌شود که خطوط متعامد پروفیل با خطوط متعامد تمپلت موازی باشند. در این صورت منحنی گرم به گونه‌ای بین دو پایه قرار می‌گیرد که شرایط زیر را تامین کند.

شرط اول: از نقطه نگهدارنده پایه قبلی و از یکی از نقاط مجاز نگهدارنده پایه جدید بگذرد.

شرط دوم: منحنی فاصله مجاز سیم تا زمین بر روی تمپلت با خط زمین پروفیل مماس یا کمی بالاتر از آن باشد.

در این حالت منحنی سیم رسم می‌گردد.

ب- اگر محل پایه مشخص نبوده و امکان پایه‌گذاری در نقاط مختلفی وجود داشته باشد تمپلت به گونه‌ای روی پروفیل (با حفظ توازی خطوط تمپلت و پروفیل) جابجا می‌شود که شرایط زیر برقرار گردد.

شرط اول: منحنی گرم از نقطه نگهدارنده سیم در پایه قبلی بگذرد.

شرط دوم: منحنی فاصله مجاز سیم تا زمین با خط زمین پروفیل مماس یا کمی بالاتر از آن باشد.

در این حالت منحنی گرم مکان هندسی نقاط نگهدارنده سیم در پایه بعدی است. پس از رسم منحنی در هنگام پایه‌گذاری روی پروفیل حتی اگر در طول مسیر خط زاویه‌ای وجود نداشته باشد باید با توجه به مقاومت پایه‌ها و نیروهای موجود در منطقه بعد از هر چند پایه غیرکششی یک پایه کششی به عنوان ستون خط در نظر گرفته شود.

۱-۳-۵ مه‌ار و انواع آن

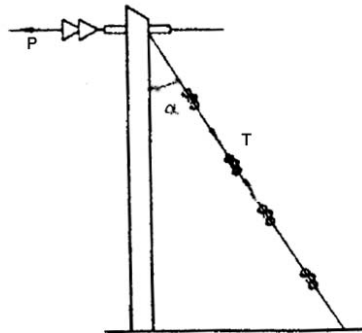
گاهی پایه‌ها قدرت تحمل نیروهای وارد بر آنها را ندارند و یا محل نصب به گونه‌ای است که قدرت تحمل پایه در برابر نیروهای وارد بر آن کم می‌شود (مانند زمین شیب‌دار، زمین باتلاق و ...). در این گونه موارد از مه‌ار استفاده می‌شود. انواع مه‌ار از نقطه نظر نحوه نصب و محل استفاده عبارت از مواردی به شرح ذیل می‌باشد.

۱-۳-۵-۱ محاسبه نیروی کشش مه‌ار

به طور کلی مه‌ار باید اختلاف نیروی افقی وارد بر پایه و نیروی مقاومت پایه را جبران کند. نیروهای افقی وارد بر پایه عبارت از نیروی ناشی از زاویه‌دار بودن خط (R_p) ، نیروی ناشی از باد روی سیم (W_H) ، نیروی ناشی از باد روی مقره (W_s) ، نیروی ناشی از باد روی پایه در مرکز ثقل آن (W_p) و نیروی ناشی از باد روی پایه در راس آن (W_H) می‌باشد که نحوه محاسبه آنها به ترتیب در روابط (۱-۲۴) تا (۱-۲۸) آمده است.

با توجه به شکل (۱-۱۲) نیروی کشش مه‌ار (T) از رابطه (۱-۴۶) محاسبه می‌گردد.

$$T = \frac{P}{\sin \alpha} \quad (۱-۴۶)$$



شکل ۱-۱۲-۱- مهار ساده

که در رابطه (۴۶-۱) P اختلاف برآیند تمام نیروهای افقی با نیروی مقاومت پایه و α زاویه مهار نسبت به پایه برای محاسبه برآیند نیروهای وارد بر پایه بدترین حالت که حالت هم جهت بودن نیروها می باشد در نظر گرفته می شود بنابراین نیروی برآیند در بدترین حالت مطابق رابطه (۴۷-۱) بدست می آید.

$$M = W_{H_v} + 3 \times (W_{H_v} + W_s + R_\gamma) \quad [kg] \quad (47-1)$$

ممکن است به جای نصب یک مهار از چند مهار استفاده شود. در این صورت مجموع قدرت تحمل آنها محاسبه خواهد شد. در نهایت نیروی کشش مهار یا مهارها مطابق رابطه (۴۸-۱) بدست می آید.

$$T = \frac{M - Kf}{\sin \alpha} \quad [kg] \quad (48-1)$$

در رابطه (۴۸-۱) f قدرت اسمی تحمل کشش پایه و K تعداد پایه های مورد استفاده می باشد. در صورتی که محل نصب مهار به پایه با محل نصب سیم به پایه اختلاف ارتفاع داشته باشند نیروی کششی که مهار باید تحمل کند T' است که از رابطه (۴۹-۱) محاسبه می شود.

$$T' = \frac{h_1}{h_2} \times \frac{M - Kf}{\sin \alpha} \quad (49-1)$$

که در رابطه بالا:

h_1 : ارتفاع محل نصب سیم از پای تیر

h_2 : ارتفاع محل نصب مهار از پای تیر

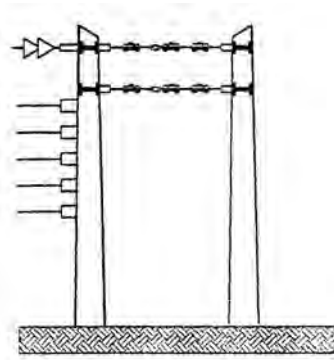
۱-۳-۵-۲ انواع مهار

الف- مهار ساده یا معمولی

در این حالت پایه توسط سیم فولادی گالوانیزه‌ای که از یک طرف به سر پایه و از طرف دیگر به میله مهار که به صفحه یا کنده مهار در زمین متصل می‌باشد، مهار می‌شود (شکل ۱-۱۲). این نوع مهار برای مقابله با نیروی برآیند کشش سیم وارد بر پایه روی تپه نصب می‌شود. برای مقابله با نیروی کشش وارد از طرف تپه به پایه در جهت عکس شیب تپه از این نوع مهار استفاده می‌گردد.

ب- مهار اسپن (تیر به تیر)

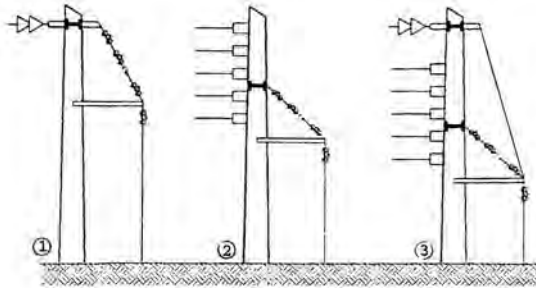
در صورتی که فاصله کافی برای نصب مهار معمولی در پشت تیر موجود نباشد از این نوع مهار استفاده می‌گردد (شکل ۱-۱۳). در این حالت پایه توسط پایه دیگری که در نقطه مناسبی نصب می‌گردد مهار می‌شود. دو پایه معمولاً توسط سیم فولادی مهار به یکدیگر متصل می‌شوند ولی چنانچه زیبایی محل مدنظر باشد می‌توان برای اتصال دو پایه از تعدادی نبشی استفاده نمود.



شکل ۱-۱۳-۱- مهار اسپن (تیر به تیر)

ج- مهار پیاده‌روی (زانویی)

در صورتی که فاصله‌ای بیش از یکی دو متر در پشت تیر جهت نصب مهار موجود نباشد از این نوع مهار استفاده می‌گردد. نصب این مهار مطابق شکل (۱-۱۴) است.



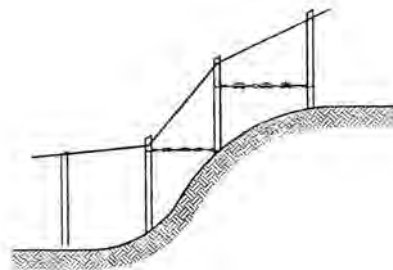
شکل ۱-۱۴- مه‌ار پیاده‌روی یا زانویی

د- مه‌ار مرکب

برای استحکام بیشتر مه‌ار می‌توان از این سیستم که ترکیبی از مه‌ار اسپن و مه‌ار ساده می‌باشد استفاده نمود.

ه- مه‌ار سر

این نوع مه‌ار شبیه مه‌ار اسپن است با این تفاوت که به جای نصب تیر مه‌ار از تیرهای خط جهت نگهداری یکدیگر استفاده می‌شود. به عنوان مثال وقتی خط از روی تپه‌هایی با شیب تند عبور می‌کند هر تیر باید برای استحکام بیشتر و جلوگیری از به طرف پایین کشیده شدن مه‌ار شود. در این مواقع هر تیر توسط تیر دیگر و مانند شکل (۱-۱۵) مه‌ار می‌گردد.



شکل ۱-۱۵- مه‌ار سر

۳-۵-۳-۱ مشخصات سیم‌های مه‌ار

مشخصات سیم‌های مه‌ار در جدول (۱-۴) آورده شده است.

جدول ۱-۴- مشخصات سیم‌های مه‌ار

سیم‌های مه‌ار با قدرت خیلی زیاد		سیم‌های مه‌ار با قدرت زیاد		سیم‌های مه‌ار معمولی		مشخصات سیم‌های مه‌ار
۱۲/۷	۹/۵	۱۲/۷	۹/۵	۱۲/۷	۹/۵	قطر کلی سیم (mm)
۷	۷	۷	۷	۷	۷	تعداد رشته سیم‌ها

۴/۲	۳/۰۵	۴/۱۶	۳/۱۷	۴/۱۶	۳/۱۷	قطر هر رشته (mm)
۱۲۲۰۰	۷۰۰۰	۸۵۴۰	۴۹۰۰	۳۳۶۰	۱۶۳۰	حداکثر مقاومت کششی (kg)

۱-۴-۱ حریم خطوط هوایی توزیع

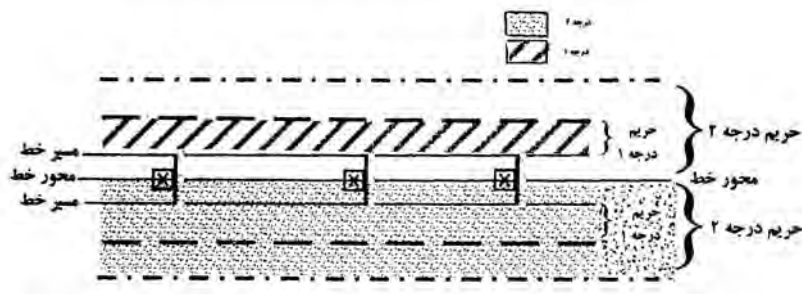
در احداث یا اصلاح خط هوایی و یا تاسیسات الکتریکی با هادی‌های لخت و بدون روپوش عایق، فواصل هوایی مجاز بین خطوط برق دار با عناصر و طبیعت اطراف آن، تابع قوانین و مقرراتی است که در کلیه کشورهای جهان تحت عنوان "حریم خطوط انتقال و توزیع نیروی برق" رعایت می‌شوند.

۱-۴-۱-۱ حریم درجه ۱

به دو نوار در طرفین مسیر خط و متصل به آن، که عرض هر کدام براساس جدول (۱-۵) و متناسب با ولتاژ خط تعیین می‌گردد، حریم درجه ۱ اطلاق می‌شود (شکل ۱-۱۶). در مسیر خط و حریم درجه یک، اقدام به هر گونه عملیات ساختمانی و ایجاد تاسیسات مسکونی، دامداری یا باغ، درختکاری و انبارداری تا هر ارتفاع ممنوع است. زراعت فصلی و سطحی، حفر چاه و قنات، راه سازی و شبکه آبیاری مشروط بر اینکه سبب ایجاد خسارت برای تاسیسات شبکه توزیع نگردد و با رعایت اصول حفاظتی به منظور جلوگیری از بروز خطرات جانی و مالی بلامانع است.

۱-۴-۱-۲ حریم درجه ۲

به دو نوار در طرفین حریم درجه ۱ و متصل به آن که فاصله افقی حد خارجی آن از محور خط براساس جدول (۱-۵) تعیین می‌گردد حریم درجه ۲ اطلاق می‌شود (شکل ۱-۱۶). در حریم درجه ۲ تنها ایجاد تاسیسات ساختمانی اعم از مسکونی، صنعتی و مخازن سوخت تا هر ارتفاعی ممنوع است.



شکل ۱-۱۶-۱- حریم خطوط هوایی

جدول ۱-۵- حریم خطوط توزیع

ولتاژ خط (kV)	۱۱	۲۰	۳۳
حریم درجه ۱ (m)	۳	۳	۵
حریم درجه ۲ (m)	۵	۵	۱۵

۱-۴-۳ جداول کاربردی

در ادامه، فواصل هوایی لازم برای خطوط هوایی توزیع در شرایط مکانی مختلف در چهار بخش آورده شده است.

الف- فاصله هوایی مجاز از تاسیسات

در جدول (۱-۶) فاصله هوایی مجاز هادی‌های خط از تاسیسات مختلف درج گردیده است. این مقادیر برای تاسیسات مختلف و مقادیر ولتاژ ۴۰۰V، ۱۱ kV، ۲۰ kV و ۳۳ kV می‌باشد.

ب- فاصله هوایی مجاز تجهیزات خطوط از تاسیسات

این مقادیر در جدول (۱-۷) استاندارد حریم خطوط، برای تاسیسات مختلف و ولتاژهای ۴۰۰V، ۱۱ kV، ۲۰ kV و ۳۳ kV درج گردیده است.

ج- فاصله قائم مجاز هادی از کف

در جدول (۱-۸) فاصله قائم هادی‌های خط از سطح درج شده است. این مقادیر برای مکان‌های مختلف و برای مقادیر ولتاژ ۴۰۰V، ۱۱ kV، ۲۰ kV و ۳۳ kV می‌باشد.

د- فاصله قائم مجاز تجهیزات

در جدول (۱-۹)، فاصله قائم مجاز تجهیزات برقدار بی‌حفاظ خط از سطح درج گردیده است. این مقادیر برای مکان‌های مختلف و مقادیر ولتاژ ۴۰۰V، ۱۱ kV، ۲۰ kV و ۳۳ kV می‌باشد.

۱-۴-۴ شرایط کاربرد جداول

اندازه‌هایی که به عنوان حداقل فاصله مجاز خطوط مطابق استاندارد حریم خطوط در جداول آمده است باید در شرایطی که حداکثر فلش روی خط مورد نظر وجود دارد کنترل شوند. در دو حالت زیر فلش حداکثر است.

۱- حالتی که محیط دارای دمای 50°C (در صورتی که دمای هادی بیشتر از 50°C باشد آن دما در نظر گرفته می‌شود) و بدون باد است.

۲- حالتی که محیط دارای دمای 0°C ، بدون باد و همراه با حداکثر یخ موجود است.

جدول ۱-۶- فاصله هوایی مجاز هادی خطوط از تاسیسات (متر)

توضیحات	۳۳ (kV)	۲۰ (kV)	۱۱ (kV)	۴۰۰ (V)	
	۳/۵	۳	۳	۱/۳	فاصله افقی از ساختمان‌ها
	۴/۶	۴	۴	۳	فاصله قائم از ساختمان‌ها
	۳/۵	۳	۳	۳	فاصله افقی از درختان
	۰/۱۵		۰/۱۵		فاصله افقی از لبه جدول خیابان
این مقادیر برای شرایط وجود باد (باد ۲۹۰ متر بر ثانیه و دمای ۱۵ درجه سانتیگراد) است و برای حالت بدون باد برای ولتاژهای کمتر از ۵۰ کیلوولت (فاز) حداقل فاصله ۱/۵ متر می‌باشد.	۱/۵	۱/۵	۱/۵	۱/۱	فاصله افقی، از سازه‌های نگهدارنده خط دیگر، علائم، چراغهای راهنمایی و ...
	۱/۷	۱/۷	۱/۷	۱/۴	فاصله قائم از سازه‌های نگهدارنده خط دیگر، علائم، چراغهای راهنمایی و ...
	-	۲/۳	۲/۳	-	فاصله افقی از علائم، آنتن‌ها، دودکش‌ها و ...
	-	۲/۴۵	۲/۴۵	-	فاصله قائم از علائم، آنتن‌ها، دودکش‌ها و ...
	-	۷/۶	۷/۶	-	فاصله هوایی از سطح آب (مناطق قابل شنا)
	-	۲/۵	۵/۲	-	فاصله هوایی از لبه فوقانی سکوی شیرجه (مناطق قابل شنا)
برای ۴۰۰ ولت هادی با پوشش محافظ متصل به زمین در نظر گرفته شده است.		۲/۲	۲/۲	۱/۲	فاصله از کابل‌های مخابرات
* فاصله از خطوط تلفن علاوه بر ولتاژ خط به طول مسیر مشترک نیز بستگی دارد. حداقل ولتاژ موثر القا شده در خطوط تلفن نباید از ۶۰ ولت افزایش یابد.	*	*	*	*	فاصله از خطوط تلفن
	-	۲/۰	۲/۰	۰/۶	فاصله از سیم‌های مه‌ار، اسپن و سیم‌های زمین
سیم‌های ۰-۷۵۰ ولت با پوشش محافظ متصل به زمین در نظر گرفته شده است.	-	۱/۵	۱/۵	۰/۶	فاصله از سیم‌های (V) ۰-۷۵۰
	-	۲/۰	۲/۰	-	فاصله از سیم‌های (kV) ۲۰
	-	۸	-	-	حداقل ارتفاع پایین‌ترین سیم در تقاطع با لوله‌های گاز

جدول ۱-۷- فاصله هوایی مجاز هادی خطوط از تاسیسات (متر)

۳۳ (kV)	۲۰ (kV)	۱۱ (kV)	۴۰۰ (V)	
-	۲	-	۰/۵	فاصله پایه خطوط از جدار لوله‌های گاز
-	۲۰	-	-	فاصله پایه دکل از جدار لوله گاز (مسیر مشترک > ۵ km)
-	۳۰	-	-	فاصله پایه دکل از جدار لوله‌های گاز (مسیر مشترک < ۵ km)
۱۷	۱۷	۱۷		فاصله افقی تیر از محور ریل
*	*	*	*	فاصله هوایی قسمت‌های برقدار بدون حفاظ تجهیزات

* این مقادیر نباید از مقادیر مورد نیاز برای هادی‌های خطوط کمتر باشند.

جدول ۱-۸- فاصله مجاز قایم هادی‌ها از سطح (متر)

۳۳ (kV)	۲۰ (kV)	۱۱ (kV)	۴۰۰ (V)	
۹	۹	۹		خطوط آهن غیر برقی
-	۶/۷	۶/۱	۵/۵	خیابان اصلی (متقاطع و موازی)
-	۶/۷	۶/۱	۵/۵	کوچه‌ها (متقاطع و موازی)
-	۵/۲	۴/۶	۳	پیاده رو
-	۷/۵	۷	۶/۵	عبور از جاده‌های اصلی (متقاطع)
-	۶/۷	۶/۱	۴/۶	مدخل وسایل نقلیه به گاراژهای معمولی
-	۶/۱	۵/۵	۴/۶	به موازات جاده‌ها در مناطق روستایی (در تقاطع‌های فرعی)
-	۶/۲	۶/۲		آب‌ها (با سطح کمتر از ۸ هکتار)

جدول ۱-۹- فاصله مجاز قایم تجهیزات از سطح (متر)

۳۳ (kV)	۲۰ (kV)	۱۱ (kV)	۴۰۰ (V)	سطح ولتاژ
۵/۵	۵/۵	۴/۹	۴/۶	خیابان اصلی
۵/۵	۵/۵	۴/۹	۴/۶	کوچه
۳/۴	۳/۴	۳/۶	۳/۴	پیاده رو*
۵/۵	۵/۵	۴/۹	۴/۶	عبور از جاده‌های اصلی
۴/۹	۴/۹	۴/۳	۴	به موازات جاده‌ها در مناطق روشنایی (در تقاطع‌های فرعی)

* فاصله قایم لامپ روشنایی از زمین ۴/۷۵ متر است.

فصل دوم

هادی‌های خطوط هوایی توزیع

مقدمه

در این فصل مشخصات الکتریکی و مکانیکی هادی‌های آلومینیوم- فولاد مورد استفاده در خطوط هوایی فشار متوسط توزیع و هادی‌های مسی مورد استفاده در خطوط هوایی فشار ضعیف و همچنین آزمون‌های نوعی و نمونه‌ای مربوط به این هادی‌ها ارائه می‌گردد. در انتهای فصل نیز دستورالعمل‌های نصب و بهره‌برداری از خطوط هوایی توزیع تشریح می‌گردد.

۱-۲ دامنه کاربرد

دامنه کاربرد این فصل خطوط هوایی توزیع فشار متوسط و ضعیف می‌باشد.

۲-۲ تعاریف

۱-۲-۲ مفتول

به هادی با یک رشته به مقطع دایره گفته می‌شود.

۲-۲-۲ هادی چند رشته‌ای

هادی چند رشته‌ای متشکل از چند مفتول که در لایه‌های مختلف به دور یکدیگر پیچیده شده‌اند را هادی چند رشته‌ای گویند که از این پس جهت اختصار با لفظ هادی بیان خواهد شد.

۳-۲-۲ هادی آلومینیوم- فولاد

به هادی با تعدادی مفتول از جنس آلومینیوم به همراه مفتول یا مفتول‌های فولادی در مرکز گفته می‌شود.

۲-۲-۴ قطر هادی

از متوسط دو اندازه‌گیری از مقطع هادی با برش عمودی بدست می‌آید.

۲-۲-۵ جهت لایه

جهت قرار گیری لایه‌ها را روی یکدیگر گویند که به دو حالت راست گرد و چپ گرد تقسیم می‌شود. هنگامی که هادی را به صورت عمودی نگهداشته و به آن نگاه شود، در حالت راست گرد جهت چرخش مفتول‌ها در جهت عقربه‌های ساعت و در حالت چپ گرد در خلاف جهت عقربه‌های ساعت است.

۲-۲-۶ نسبت لایه^۱

نسبت طول محوری یک دور کامل مارپیچی که توسط مفتول مشخص ایجاد می‌شود، به قطر خارجی مارپیچ را نسبت لایه گویند.

۲-۲-۷ طول لایه

به طول محوری یک مفتول که دور مارپیچی آن کامل شده اطلاق می‌شود.

۲-۲-۸ نیروی گسیختگی

مقدار نیروی لازم جهت گسیختگی مفتول یا هادی را گویند.

۲-۲-۹ اصلی کردن هادی

بستن هادی به مقره توسط مفتول را اصلی کردن هادی گویند که به دو صورت اصلی کردن هادی به بالای مقره و اصلی کردن هادی به کنار مقره تحقق می‌یابد.

۲-۲-۱۰ مفتول اصلی

مفتولی است که جهت بستن هادی به مقره به کار می‌رود.

۳-۲ هادی‌های خطوط فشار متوسط (هادی‌های آلومینیوم - فولاد)

۳-۲-۱-۳ اتصالات در مفتول‌های آلومینیومی و فولادی و بافتن مفتول‌ها

۳-۲-۱-۱-۳-۲ مفتول‌های آلومینیومی

به علت گسیختگی‌های غیر قابل پیش‌بینی هنگام ساخت و به منظور استفاده از طول‌های کوتاه مفتول، به اتصال مفتول‌های آلومینیوم نیاز می‌باشد. در این مفتول‌ها، مستقل از تعداد مفتول‌ها در هر هادی، اتصال مفتول‌های آلومینیومی باید از طریق جوش سربه‌سر الکتریکی^۱، جوش سربه‌سر فشاری سرد^۲ یا هر طریق مورد تایید دیگر صورت پذیرد و نیازی نیست که مفتول در نقطه اتصال، مشخصات مکانیکی یک مفتول یکسره و بدون اتصال را کاملاً دارا باشد و تنها کافی است اتصالاتی که با استفاده از جوش سربه‌سر الکتریکی انجام شده‌اند تنش‌ی به میزان حداقل ۷۵ نیوتن بر میلی‌متر مربع و اتصالاتی که از طریق جوش سربه‌سر فشاری سرد انجام شده‌اند، تنش‌ی به میزان ۱۳۰ نیوتن بر میلی‌متر مربع را تحمل کنند. فاصله دو اتصال در یک هادی نباید کمتر از ۱۵ متر باشد و در اتصالاتی که از طریق جوش سربه‌سر الکتریکی ایجاد شده‌اند باید پس از جوشکاری در محدوده‌ای به طول ۲۵۰ میلی‌متر در هر دو طرف نقطه اتصال، تنش پسماند به طریق عملیات حرارتی^۳ از بین برود. لازم به ذکر است منظور از اتصال در این بند اتصالاتی که پیش از آخرین مرحله کشش سیم‌ها ایجاد می‌شوند نبوده و این اتصالات مشمول مقررات این بند نمی‌باشند.

۳-۲-۱-۲-۳-۲ مفتول‌های فولادی

هیچ اتصالی، از هیچ نوع در طول مفتول‌های فولادی مجاز نمی‌باشد. تنها اتصالات مجاز، اتصالات با جوش سربه‌سر الکتریکی و در مراحل پیش از کشش می‌باشد. در صورتی که هادی دارای هفت مفتول فولادی باشد وجود اتصالاتی که پس از مرحله نهایی کشش ایجاد می‌شوند نیز، به شرطی که فاصله دو اتصال در یک هادی بیش از ۱۵ متر باشد، بلامانع است. در این صورت این اتصال باید از طریق جوش سربه‌سر الکتریکی انجام پذیرد و در مقابل خوردگی به نحو مطلوبی محافظت شود.

۳-۲-۱-۳-۲ بافتن مفتول‌ها

در بافتن مفتول‌ها باید نکاتی به شرح ذیل مورد توجه قرار گیرند.

^۱ - Lay ratio

^۲ - Electric butt-welding

^۳ - Cold-pressure butt-welding

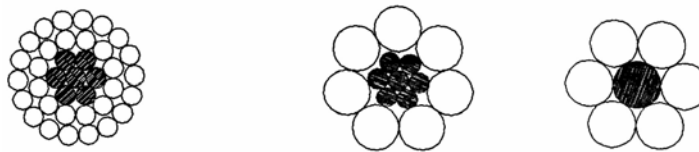
^۴ - Annealing

- مفتول‌ها پیش از بافته شدن باید کلیه شرایط مربوط به خود را که در استانداردهای IEC 60888 و IEC 60889 بیان شده است داشته باشند.
- نسبت لایه‌ها برای لایه‌های آلومینیومی باید حداقل برابر ۱۰ و حداکثر برابر ۱۴ باشد و برای هادی‌های با دو لایه فولاد (یک مفتول مرکزی و شش مفتول در اطراف مفتول مرکزی) باید حداقل برابر ۱۶ و حداکثر برابر ۲۶ باشد.
- جهت چرخش لایه‌های پی‌درپی باید مخالف یکدیگر بوده و لایه آخر باید راست گرد باشد.

۲-۳-۲ مشخصات هادی‌ها

۱-۲-۳-۲ تعداد و قطر مفتول‌ها

هادی‌های مورد استفاده در شبکه فشار متوسط توزیع از نظر تعداد و قطر مفتول‌های آلومینیوم و فولاد به چهار دسته، مطابق جدول (۱-۲) تقسیم می‌شوند. شکل (۱-۲) طرز قرار گرفتن مفتول‌های آلومینیومی و فولادی را نشان می‌دهد.



شکل ۱-۲- طرز قرار گرفتن مفتول‌های آلومینیومی و فولاد

۲-۲-۳-۲ قطر نهایی

قطر نهایی این هادی‌ها باید مطابق با جدول (۱-۲) بوده و محدوده مجاز تغییرات قطر نهایی برای هادی ردیف یک در جدول (۱-۲) برابر ۰/۱ میلی‌متر و برای سه هادی دیگر برابر ± 1 درصد می‌باشد.

۳-۲-۳-۲ جرم در واحد طول

جرم در واحد طول هادی‌ها در دمای ۳۰ درجه سانتیگراد باید مطابق جدول (۱-۲) باشد.

۲-۳-۲-۴ گریس کاری

کلیه لایه‌های فولاد و آلومینیوم باید توسط گریس مخصوص پوشیده شوند. وزن گریس برای هادی‌های مختلف در جدول (۱-۲) درج شده است. این مقادیر تقریبی بوده و برای گریسی با جرم مخصوص ۸۷ گرم بر دسی‌متر مکعب می‌باشد. نسبت حجم گریس به حجم فضای خالی لایه‌ها که به صورت تئوری محاسبه می‌شوند نباید از ۰/۷ کمتر باشد.

۲-۳-۲-۵ نیروی گسیختگی

نیروی گسیختگی هادی‌ها نباید از مقادیر درج شده در جدول (۱-۲) کمتر باشد.

۲-۳-۲-۶ مقاومت الکتریکی DC

مقاومت الکتریکی هادی‌ها در ۲۰ درجه سانتیگراد و جریان مستقیم نباید از مقادیر درج شده در جدول (۱-۲) بیشتر شود.

۲-۳-۲-۷ ظرفیت جریان دهی سیم‌های آلومینیوم-فولاد

جریان نامی هادی‌های آلومینیوم فولاد با توجه به تغییرات دما بایستی مطابق با استاندارد IEC 61089 باشد.

۲-۳-۳-۳ آزمون‌های هادی‌های آلومینیوم-فولاد**۲-۳-۳-۱ آزمون‌های نوعی**

آزمون‌های نوعی بر روی هادی باید مطابق با آخرین نشریه استاندارد IEC 61089 انجام شود. این آزمون‌ها به شرح زیر می‌باشند.

-اتصالات در مفتول‌های آلومینیوم

-منحنی تنش-کرنش

-نیروی گسیختگی

۲-۳-۳-۲ آزمون‌های نمونه‌ای

آزمون‌هایی که بر روی هادی صورت می‌پذیرند باید مطابق با آخرین نشریه استاندارد IEC 61089 باشند. این آزمون‌ها شامل موارد زیر می‌باشند.

- سطح مقطع
- قطر نهایی
- وزن در واحد طول
- وضعیت سطح هادی
- نسبت لایه و جهت لایه

۲-۳-۳-۳ نمونه‌برداری

نمونه‌برداری از هادی به صورت اتفاقی و از ۱۰ درصد آخر قرقره هادی انجام می‌شود. طول نمونه مورد آزمون باید ۱/۵ متر باشد.

جدول ۲-۱- مشخصات هادی‌های آلومینیوم- فولاد استاندارد شبکه‌های توزیع (فشار متوسط)

نام تجاری	تعداد مفتول		قطر مفتول (mm)		قطر نهایی (mm)	سطح مقطع (mm ²)			وزن (kg/km)				مقاومت* DC (Ω/km)	نیروی گسیختگی (N)	راکتانس (Ω/km)
	آلومینیوم	فولاد	آلومینیوم	فولاد		آلومینیوم	فولاد	کل	آلومینیوم	فولاد	کل	گریس**			
فاکس	۶	۱	۲/۷۹	۲/۷۹	۸/۳۷	۳۶/۶۶	۶/۱۱	۴۲/۷۷	۱۰۱	۴۸	۱۴۹	۷/۵	۰/۷۸۲۲	۱۲۸۱۲	۰/۲۸۳۵
مینک	۶	۱	۳/۶۶	۳/۶۶	۱۰/۹۸	۶۳/۱۳	۱۰/۵۲	۷۳/۶۵	۱۷۳	۸۲	۲۵۵	۱۲/۹	۰/۴۵۴۵	۲۱۳۱۳	۰/۲۶۶۴
هاینا	۷	۷	۴/۳۹	۱/۹۳	۱۴/۵۷	۱۰۵/۹۵	۲۰/۴۸	۱۲۶/۴۳	۲۹۰	۱۶۰	۴۵۰	۲۱	۰/۳۷۱۲	۳۹۹۷۷	۰/۲۴۶۴
لینکس	۳۰	۷	۲/۷۹	۲/۷۹	۱۹/۵۳	۱۸۳/۴	۴۲/۷۷	۲۲۶/۲	۵۰۷	۳۳۵	۸۴۲	۴۴/۷	۰/۱۵۷۶	۷۹۸۰۰	۰/۲۲۷۷

* در ۲۰ درجه سانتیگراد

** وزن گریس با فرض اینکه تمام هادی همچین لایه خارجی آن را پوشانده است محاسبه شده و در شرایطی که گریس فقط قسمتی از هادی را در برگیرد محاسبات بایستی مطابق پیوست C از استاندارد IEC 61089 تکرار

گردد.

۲-۳-۴ بسته‌بندی هادی‌ها

سازنده باید هادی‌ها را با استفاده از قرقه‌ای مقاوم در مقابل رطوبت هوا و صدمات مکانیکی بسته‌بندی نماید. موارد به شرح زیر باید با استفاده از برچسب ضد رطوبت بر روی قرقه و در داخل آن درج گردد.

- نام کالا

- نام سازنده

- شماره سریال کارخانه

- شماره سفارش

- مقصد

- وزن ناخالص

- وزن خالص

- وزن قرقه

- شرایط نگهداری

- تاریخ ساخت

- نوع هادی

- متراژ سیم

- فلش روی قرقه (به منظور مشخص کردن جهت و سوی باز کردن قرقه)

۲-۳-۵ مفتول‌های آلومینیومی مورد استفاده برای اصلی کردن

۲-۳-۵-۱ جنس مفتول اصلی

مفتول اصلی باید از جنس آلومینیوم نرم بوده و فاقد روکش باشد. مفتول‌های مستعمل و کهنه نباید مورد استفاده قرار گیرند.

۲-۳-۵-۲ سطح مقطع مفتول‌های اصلی

سطح مقطع این مفتول‌ها متناسب با قطر نهایی هادی مطابق با جدول (۲-۲) انتخاب می‌شود.

جدول ۲-۲- مفتول‌های اصلی

هادی خط هوایی	سطح مقطع مفتول اصلی (mm ^۲)	وزن در واحد طول* (gr/m)
فاکس	۱۶	۴۳
مینک	۲۵	۶۸
هاینا	۲۵	۶۸
لینکس	۲۵	۶۸

* در ۲۰ درجه سانتیگراد

۲-۳-۵ وزن در واحد طول

وزن مفتول‌های مورد استفاده جهت اصلی کردن باید مطابق با مقادیر مشخص شده در جدول (۲-۲) باشد (مقادیر مذکور تقریبی است).

۲-۳-۵-۴ آرموراد^۱

جهت جلوگیری از تخریب و پارگی مفتول‌ها در محل اتصال به کلمپ یا مقره‌ها و نیز جلوگیری از سایش مفتول و حذف بار فشاری نامطلوب، باید از آرموراد در محل اتصال هادی‌های آلومینیوم- فولاد به کلمپ یا مقره‌ها استفاده نمود.

۲-۴ هادی‌های خطوط فشارضعیف (هادی‌های مسی)

۲-۴-۱ اتصالات در مفتول‌های مسی و بافتن مفتول‌ها

۲-۴-۱-۱ اتصالات در مفتول‌های مسی

به علت گسیختگی مفتول‌ها در هنگام کشش و یا به منظور استفاده از طول‌های کوتاه مفتول، از اتصال دادن مفتول‌ها استفاده می‌شود.

استفاده از اتصالات مفتول‌ها پیش از مرحله بافتن آنها مجاز بوده ولی هنگام بافتن مفتول‌ها، اتصالات برای هادی‌های با هفت مفتول و کمتر مجاز نمی‌باشد. برای هادی‌های با بیش از هفت مفتول وجود اتصالات در هنگام کشش مجاز می‌باشد. در این حالت برای

^۱ - Armour rod

لایه خارجی، فاصله دو اتصال در یک هادی باید بیش از ۲۰۰ متر و برای لایه‌های داخلی بیش از ۱۵ متر باشد. اتصال باید از طریق لحیم‌کاری سخت و یا جوشکاری انجام شود و پس از لحیم‌کاری، تنش پسماند مفتول لحیم‌کاری شده باید به طول ۲۰۰ میلی‌متر از دو طرف محل اتصال توسط عملیات حرارتی از بین برود.

۲-۱-۴-۲ بافتن مفتول‌های مسی

در بافتن مفتول‌های مسی، جهت لایه‌های متوالی باید مخالف یکدیگر و لایه آخر (سطح خارجی) راست گرد باشد. نسبت لایه متناسب با تعداد مفتول باید در محدوده مندرج در جدول (۳-۲) باشد.

جدول ۳-۲- نسبت لایه‌ها در هادی‌های مسی

تعداد مفتول‌ها	نسبت لایه			
	لایه‌های شش مفتولی		لایه‌های دوازده مفتولی	
	حداقل	حداکثر	حداقل	حداکثر
۷	۱۰	۱۴	-	-
۱۹	۱۰	۱۶	۱۰	۱۴

۲-۴-۲ مشخصات هادی‌ها

۱-۲-۴-۲ سطح مقطع نامی

سطح مقطع نامی هادی‌ها باید مطابق با مقادیر مندرج در جدول (۴-۲) بوده و سطح مقطع حقیقی هادی‌ها نباید از مقادیر مشخص شده در جدول (۴-۲) کمتر باشد.

۲-۲-۴-۲ تعداد مفتول‌ها

تعداد مفتول‌های تشکیل دهنده هر هادی باید مطابق با جدول (۴-۲) باشد.

جدول ۲-۴- مشخصات هادی‌های خطوط فشار ضعیف

سطح مقطع نامی (mm ^۲)	سطح مقطع حقیقی (mm ^۲)	مفتول‌ها		قطر نهایی (mm)	وزن تقریبی (Kg/Km)	نیروی گسیختگی (N)	مقاومت DC در ۲۰ درجه سانتیگراد (Ω/Km)	ظرفیت جریانی* (A)
		تعداد	قطر (mm)					
۱۶	۱۵/۸۹	۷	۱/۷	۵/۱	۱۴۳	۶۳۷۰	۱/۱۳۹	۱۲۵
۲۵	۲۴/۲۵	۷	۲/۱	۶/۳	۲۱۹	۹۷۲۰	۰/۷۴۶	۱۶۰
۳۵	۳۴/۳۶	۷	۲/۵	۷/۵	۳۱۰	۱۳۷۷۰	۰/۵۲۶	۲۰۰
۵۰	۴۹/۴۸	۷	۳/۰	۹/۰	۴۴۷	۱۹۷۹۰	۰/۳۶۶	۲۵۰
۵۰	۴۸/۳۶	۱۹	۱/۸	۹/۰	۴۳۸	۱۹۴۰۰	۰/۳۷۶	۲۵۰
۷۰	۶۵/۸۲	۱۹	۲/۱	۱۰/۵	۵۹۷	۲۶۳۸۰	۰/۲۷۹	۳۱۰

* برای هادی با دمای ۷۰ درجه سانتیگراد در محیطی با دمای ۳۵ درجه سانتیگراد و سرعت باد ۰/۶ متر بر ثانیه، در بار دائم

۲-۴-۳ نیروی گسیختگی

نیروی گسیختگی هادی نباید از ۹۵ درصد مجموع نیروهای گسیختگی مفتول‌ها کمتر باشد و در هر صورت حداقل مقدار آن برای هادی‌های مختلف نباید از ۹۵ درصد مقادیر مندرج در جدول (۲-۴) کمتر باشد.

۲-۴-۴ مقاومت الکتریکی DC

مقاومت الکتریکی هادی‌های مورد نظر در ۲۰ درجه سانتیگراد و جریان مستقیم، نباید از مقادیر مندرج در جدول (۲-۴) بیشتر باشد.

۲-۴-۵ ظرفیت جریانی

ظرفیت جریانی هادی‌ها نباید از مقادیر مندرج در جدول (۲-۴) کمتر باشد. این مقادیر برای شرایط محیطی عنوان شده در پایین جدول می‌باشد. در صورت ساکن در نظر گرفتن هوا این مقادیر به میزان ۳۰ درصد کاهش می‌یابد.

۲-۴-۳ آزمون‌ها

آزمون‌ها باید مطابق استانداردهای DIN 48202 و BS 125 انجام شوند. این آزمون‌ها به شرح زیر می‌باشند.

- آزمون کشش مفتول‌ها
- آزمون پیچش
- اندازه‌گیری قطر مفتول
- آزمون کشش هادی
- اندازه‌گیری وزن هادی در واحد طول
- اندازه‌گیری مقاومت الکتریکی در واحد طول
- آزمون سطح خارجی
- اندازه‌گیری نسبت لایه و جهت لایه

۲-۴-۴ بسته‌بندی

سازنده باید هادی‌ها را با استفاده از قرقره‌ای مقاوم در مقابل رطوبت هوا و صدمات مکانیکی بسته‌بندی نماید. مواردی که باید با استفاده از برچسب ضد رطوبت بروی قرقره و در داخل آن درج شود مشابه موارد بند (۲-۳-۴) می‌باشند.

۲-۴-۵ مفتول‌های مسی مورد استفاده برای اصلی کردن

۲-۴-۵-۱ جنس مفتول اصلی

مفتول اصلی باید از جنس نرم بوده و فاقد روکش باشد. مفتول‌های مستعمل و کهنه نبایستی مورد استفاده قرار گیرند.

۲-۴-۵-۲ سطح مقطع مفتول‌های اصلی

سطح مقطع این مفتول‌ها باید متناسب با قطر نهایی هادی مربوطه و مطابق با جدول (۲-۵) انتخاب گردد.

جدول ۲-۵- مفتول‌های اصلی

وزن در واحد طول (gr/m)	سطح مقطع مفتول اصلی (mm ^۲)	سطح مقطع هادی خطوط هوایی (mm ^۲)
۸۹	۱۰	۱۶
۸۹	۱۰	۲۵
۸۹	۱۰	۳۵
۱۴۲	۱۶	۵۰
۱۴۲	۱۶	۷۰

۲-۴-۶ وزن در واحد طول

وزن مفتول‌های مورد استفاده باید مطابق با مقادیر مشخص شده در جدول (۲-۵) باشد (مقادیر مذکور تقریبی است).

۲-۵ آیین کار و روش‌های اجرایی

۲-۵-۱ نصب هادی‌های خطوط توزیع هوایی

پیمانکار باید برای سیم‌کشی از وسایل، تجهیزات و ماشین‌آلات استاندارد استفاده نماید و در انجام مراحل کار با اتخاذ تدابیر لازم مانع از برخورد هادی‌ها با زمین یا سایر عوارض مسیر و مجاور آن شود.

نصب هادی‌ها، اتصالات و بستن به گیره‌های نگهدارنده باید به گونه‌ای انجام پذیرد که از اعمال کشش اضافی و غیر مجاز به آنها جلوگیری شود. همچنین از وارد آمدن آسیب مانند خراشیدگی، لهیدگی، تابیدگی و باد کردن رشته‌ها ممانعت گردد.

پیمانکار باید دقت کافی بعمل آورد تا در هنگام انجام عملیات سیم‌کشی از اعمال بار غیر مجاز به تیرها جلوگیری شود و در صورت لزوم به تشخیص مهندس ناظر تیرهای خاصی را به وسیله مهار تقویت نماید و پس از پایان عملیات سیم‌کشی، مهارها را برچیند.

محل هر اتصال میانی باید قبلاً تعیین شده باشد تا پس از عملیات پرسکاری، ناچار به عبور دادن آن از قرقره نباشد. مقاومت الکتریکی هر اتصال میانی و انتهایی (اتصال کششی) باید توسط پیمانکار و با میکرواهم متر ۴ ترمینالی اندازه‌گیری و ثبت شود. این مقدار نباید از حداکثر ۱۰۵ درصد مقاومت طول مشابه هادی مورد آزمون بیشتر باشد. همچنین استقامت مکانیکی اتصالات مذکور و کلمپها نباید کمتر از ۹۵ درصد استقامت مکانیکی هادی مربوطه باشد.

پیمانکار بنا به درخواست کارفرما باید تسهیلات لازم را برای نظارت مهندس ناظر بر عملیات پرسکاری و اندازه‌گیری مقاومت اتصالات میانی و انتهایی فراهم نماید.

پیمانکار موظف است گزارش مربوط به هر اتصال را با مشخص نمودن محل، تاریخ انجام، مقاومت الکتریکی اندازه‌گیری شده و نام مسئول مربوطه را تهیه و در پایان عملیات سیم‌کشی هر قسمت به مهندس ناظر ارائه نماید.

۲-۵-۱-۱ سیم‌کشی و آرایش تجهیزات

- برای انجام سیم‌کشی موارد به شرح زیر باید مورد توجه قرار گیرد.
- محل مناسب برای استقرار تجهیزات و ماشین‌آلات انتخاب گردد.
- تجهیزات باید به‌گونه‌ای استقرار یابند که دسترسی به آنها از هر طرف میسر بوده تا کار با آنها و انجام کنترل‌های لازم به آسانی امکان‌پذیر باشد.
- ماشین‌آلات و پایه قرقه‌ها به زمین محکم گردند.
- قرقه‌های هادی‌ها روی پایه‌های مربوطه و به فاصله مناسب از ماشین ترمز قرار گیرند، به‌گونه‌ای که عبور هادی از قرقه ماشین ترمز به آسانی انجام پذیرفته و به دیوار شیار آن سائیده نشود.
- قرقه ماشین ترمز باید دارای شیارهای نیم دایره‌ای شکل و دارای پوشش مناسب مانند مواد پلاستیکی یا نظیر آن باشد. تعداد شیارهای آن باید به اندازه‌ای باشد که از لغزیدن لایه‌های هادی بر روی یکدیگر جلوگیری گردد.
- سمت وارد شدن هادی به قرقه ماشین ترمز بستگی به جهت پیچش رشته لایه بیرونی سیم هادی دارد به طوری که هادی با لایه آخر راست‌گرد از سمت چپ قرقه وارد و از سمت راست به طرف جهت کشیدن سیم خارج می‌شود و هادی با لایه آخر چپ‌گرد از طرف راست وارد و سمت چپ به طرف جهت کشیدن سیم خارج می‌شود.
- مواردی که باید قبل از عملیات سیم‌کشی به دقت انجام شوند به شرح زیر می‌باشند.
- کنترل محل قرارگیری کلیه وسایل، تجهیزات و ماشین‌آلات سیم‌کشی، سالم بودن و کارایی آنها
- کنترل وضعیت و ترکیب گروه‌های کاری
- کنترل دقیق ملاحظات ایمنی و لازم الاجرا از جمله برقراری اتصال زمین‌ها، مهار کردن ماشین‌آلات و پایه‌های قرقه‌ها و داربست‌ها
- کنترل تجهیزات ارتباطی (بی‌سیم) مسئولین مختلف و اپراتورهای ماشین ترمز و ماشین کشنده و مراقبین داربست‌های روی تقاطع‌ها با خطوط برق‌دار و جاده‌ها
- برقراری اتصال زمین‌های مناسب و مورد نیاز با توجه به آرایش تجهیزات و نحوه کار
- محل اتصال زمین‌ها باید به‌گونه‌ای انتخاب گردد که مانع از بوجود آمدن پتانسیل خطرناک در تجهیزات متصل به یکدیگر شود. در مواقعی که خطوط هوایی توزیع در دست احداث به موازات خطوط انتقال و یا توزیع برق‌دار باشد یا با آن خطوط تقاطع داشته باشد و یا چنانچه وقوع طوفان پیش‌بینی شود نصب اتصال زمین‌های بیشتری در نقاط حساس ضروری است.
- هنگام انجام عملیات سیم‌کشی باید سعی شود که با استفاده از قطعات هادی با طول بیشتر حتی‌المقدور از تعداد اتصالات میانی کاسته شود، برای این منظور ضروریست پیمانکار قبل از شروع عملیات سیم‌کشی برنامه عملیاتی خود را که در آن

طول هادی‌هایی را در نظر دارد استفاده نماید و محل اتصالات میانی انتخاب شده را تهیه و به مهندس ناظر ارایه دهد تا در صورت تصویب به آن عمل نماید.

- در صورتی که شرایط خاص ایجاد نماید تا از هادی با طول کمتر استفاده شود، وجود بیشتر از یک اتصال میانی در هر اسپن مجاز نمی‌باشد.

- ایجاد اتصال در اسپن‌های تقاطع با جاده، راه‌آهن، ابنیه و خطوط انتقال نیرو مجاز نمی‌باشد. همچنین در اسپن‌های مجاور این تقاطع‌ها نیز وجود اتصال میانی غیر مجاز است.

۲-۵-۱-۲ کار با ماشین ترمز و ماشین کشنده

اپراتورها باید به دقت مراقب باشند تا حرکت ماشین‌ها و قرقره‌های هادی‌ها که در پشت ماشین ترمز قرار گرفته‌اند همواره به صورت یکنواخت انجام پذیرد تا کشش هادی در طول عملیات یکنواخت باشد و بدین ترتیب از بروز تکان‌ها، پرش ناگهانی و پس زدن هادی ممانعت شود، در غیر این صورت خساراتی نظیر بادکردگی یا کشیدگی مضاعف و باریک شدن رشته‌های آلومینیومی به بار خواهد آمد.

ماشین‌های ترمز و کشنده هر دو باید دارای دینامومتر نشان دهنده نیروی کشش باشند تا از طریق آن کنترل کشش به راحتی امکان پذیر گردد. در طول عملیات سیم‌کشی مراقبین قرقره‌ها باید با تنظیم به موقع و به اندازه ترمزها، از دور برداشتن قرقره در روی پایه جلوگیری نمایند. در صورتی که سیم‌کشی برای هر سه فاز به طور همزمان انجام می‌گیرد، هماهنگی و دقت لازم در کنترل ماشین‌های ترمز و کشنده باید اعمال گردد.

۲-۵-۱-۳ تنظیم فلش

پیمانکار باید برای تنظیم فلش از دینامومتر مناسب با دوربین مخصوص کنترل فلش که به تایید مهندس ناظر رسیده باشد استفاده نماید. در مواردی که قرار است فلش از روی زمین تنظیم گردد باید از دوربین تتودولیت (دوربین خاص عملیات نقشه‌برداری) استفاده شود. تنظیم فلش و کشش باید براساس جداول فلش و کشش تایید شده انجام گیرد. برای اندازه‌گیری دقیق دمای هادی، ترمومتر باید به مدت حدود ۱۵ دقیقه در ارتفاع محل اتکای هادی به قرقره قرار گرفته و بعد درجه دما خوانده شود و براساس آن تنظیم فلش انجام گیرد.

اسپن‌های انتخابی برای تنظیم فلش در هر قسمت^۱ از خط باید دارای طولی نزدیک به اسپن معادل باشند، ضمن آنکه دو اسپن نیز در مجاورت دکل‌های انتهایی باید برای این منظور در نظر گرفته شود.

^۱ - section

۲-۵-۱-۴ نیروی کشش لازم برای سیم‌کشی در حالت تحت کشش

حداکثر نیروی کشش در این روش به اندازه‌ای است که فاصله ایمن هادی‌ها را با زمین و عوارض آن تامین می‌نماید. به تجربه ثابت شده است که مناسبترین کشش برای این حالت حدود نصف کشش لازم به هنگام تنظیم نهایی فلش می‌باشد. هرگز نباید برای تنظیم شکم هادی یک فاز، آن را همتراز با هادی فازی که قبلاً فلش‌گذاری شده قرارداد و تنظیم فلش نمود بلکه فلش هر هادی باید دقیقاً با توجه به جدول فلش و کشش و دمای محیط مربوطه تنظیم گردد.

۲-۵-۲ برقرار کردن خط

پیمانکار بایستی پس از آماده نمودن خط برای برقرار کردن و راه‌اندازی، مراتب را به مشاور و کارفرما اعلام نماید و کلیه مدارک، نقشه‌ها و تاییدیه‌های دستگاه نظارت را به کارفرما ارائه دهد.

مشاور پروژه باید پس از اعلام پیمانکار نسبت به بازرسی و کنترل خط اقدام و در صورت تایید خط برای برقرار شدن و راه‌اندازی، مراتب را به طور رسمی به پیمانکار و کارفرما اعلام نماید.

کارفرما نیز بایستی پس از وصول تاییدیه مشاور نمایندگان خود را برای انجام کنترل نهایی به کارگاه اعزام و چنانچه نمایندگان کارفرما نیز آماده بودن خط برای برقرار شدن را تایید نمایند، با انجام هماهنگی‌های لازم، پس از انجام آزمون‌های راه‌اندازی، خط برقرار می‌گردد.

فصل سوم

یراق آلات خطوط هوایی شبکه‌های توزیع

مقدمه

یراق آلات مورد نیاز برای مونتاژ مقره‌ها و نیز برپایی سازه‌های خطوط هوایی شبکه‌های توزیع، دارای تنوع فراوانی است. در این فصل شکل، استحکام فیزیکی، مواد تشکیل دهنده، مشخصات فنی و نحوه به کارگیری برخی از این قطعات که کاربرد انبوه‌تری در شبکه‌های توزیع ایران دارند ارایه گردیده است.

۱-۳ دامنه کاربرد

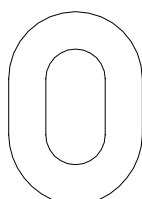
دامنه کاربرد مباحث این فصل یراق آلات خطوط هوایی توزیع فشار متوسط و ضعیف می‌باشد.

۲-۳ تعاریف

در این قسمت برخی از اصلاحاتی که در این فصل به کار گرفته شده است با شکل نشان داده شده است.

۱-۲-۳ چشمی^۱

به زائده‌ای نظیر شکل (۱-۳) اطلاق می‌گردد.

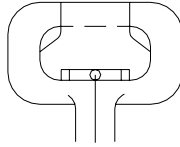


شکل ۱-۳- چشمی

^۱ - Eye

۳-۲-۲ مادگی^۱

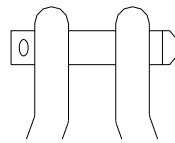
به زائیده‌ای نظیر شکل (۲-۳) اطلاق می‌گردد.



شکل ۲-۳-مادگی

۳-۲-۳ رکاب^۲

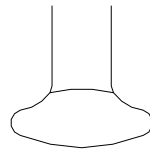
به زائیده‌ای نظیر شکل (۳-۳) اطلاق می‌گردد.



شکل ۳-۳-رکاب

۳-۲-۴ توپی، گوشتکوب یا نری^۳

به زائیده‌ای نظیر شکل (۴-۳) اطلاق می‌گردد.



شکل ۴-۳- توپی

^۱ - Socket

^۲ - Clevis

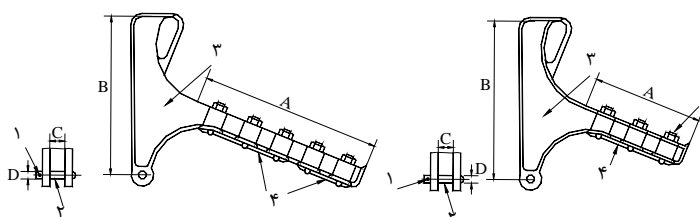
^۳ - Ball

۳-۳ مشخصات فنی یراق آلات خطوط هوایی توزیع

کلیه قطعات ساخته شده می بایست مشخصات مندرج در استانداردهای BS 3288-4190-16، IEC 60120-372-471 و ANSIC 135.1 را برآورده سازند. همچنین قطعاتی که از فولاد و یا چدن مالیبیل^۱ (آهن نرم) ساخته شده اند می بایست مطابق با استاندارد ASTM-A153 و یا BS 729 به صورت گرم گالوانیزه^۲ گردند.

۳-۳-۱ گیره انتهایی^۳ و ۵ پیچه

گیره انتهایی نوع رکابی در محل تیرهای انتهایی و کششی برای اتصال هادی ها به زنجیره مفره به کار برده می شود (شکل ۳-۵). از گیره انتهایی ۵ پیچه در حالتی که نیاز به تحمل کشش بیشتر یا سیم ضخیم تر است استفاده می شود. تمام قسمتهای فلزی بجز قسمتهای مادگی و قسمت ۱ شکل (۳-۵) بایستی گالوانیزه شوند. مشخصات فنی گیره انتهایی ۳ و ۵ پیچه در جدول (۳-۱) آورده شده است.



ردیف	شرح
۱	پین از جنس فولاد ضدزنگ
۲	پین فولادی با قدرت تحمل کشش زیاد
۳	کلمپ از جنس آلیاژ آلومینیوم
۴	نگهدارنده از جنس آلیاژ آلومینیوم
۵	پیچ و مهره و واشر فنر فولادی به قطر ۱۲ میلیمتر

شکل ۳-۵ - گیره انتهایی ۳ و ۵ پیچه

^۱ - Malleable iron

^۲ - Hot dip galvanized

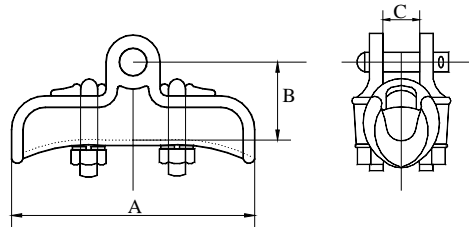
^۳ - Dead end clamp

جدول ۳-۱- مشخصات فنی گیره انتهایی

گیره انتهایی ۵ پیچه	گیره انتهایی ۳ پیچه	
۱۱۳۰۰	۴۵۳۰	حداکثر نیروی گسیختگی (kg)
۱۲۰ و ۱۸۵	۳۵ و ۷۰	مناسب برای هادی آلدری با مقطع (mm ^۲)
۱۲۰/۲۰ و ۱۸۵/۳۰	۳۵/۶ و ۷۰/۱۲	مناسب برای هادی ACSR با مقطع (mm ^۲)
۷۰-۹۵	۳۵-۵۰	مناسب برای هادی مسی با مقطع (mm ^۲)
۴۵۲۰	۱۸۰۰	حداقل نیروی شکست قسمت چشمی (kg)
۳۳۰	۱۸۷	اندازه A (mm)
۳۲۷	۲۰۳	اندازه B (mm)
۲۸/۵	۱۹	اندازه C (mm)
۱۶	۱۶	اندازه D (mm)

۳-۳-۲ گیره آویزی^۱

گیره آویزی برای اتصال هادی‌ها به زنجیره مقره‌های آویزی و کششی به کار می‌رود (شکل ۳-۶). مشخصات سه نمونه از این وسیله در جدول (۳-۲) درج شده است.



شکل ۳-۶- گیره آویزی

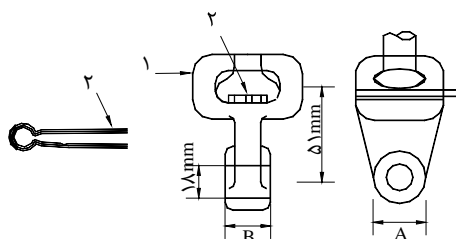
جدول ۳-۲- مشخصات فنی سه نوع از گیره‌های آویزی

اندازه C (mm)	اندازه B (mm)	اندازه A (mm)	حداقل قطر هادی مجاز (mm)	حداکثر قطر هادی مجاز (mm)	حداکثر نیروی گسیختگی (kg)	
۱۹	۶۰	۱۸۰	۸	۱۸	۴۳۰۰	نوع اول
۲۲	۶۴	۱۹۰	۱۳	۲۰	۶۰۰۰	نوع دوم
۳۲	۷۰	۲۰۰	۱۹	۲۹	۶۸۰۰	نوع سوم

^۱ - Suspension clamp-clevis type

۳-۳-۳ رابط گیره آویزی^۱

از این وسیله برای اتصال گیره آویزی به مقره‌های بشقابی استفاده می‌شود و از چدن مالیبیل ساخته شده است (شکل ۳-۷). مشخصات دو نمونه از این وسیله در جدول (۳-۳) درج شده است.



ردیف	شرح
۱	چدن مالیبیل با گالوانیزه گرم
۲	وسيله قفل کننده از جنس برنج

شکل ۳-۷- رابط گیره آویزی

جدول ۳-۳- مشخصات فنی سه نوع رابط گیره آویزی

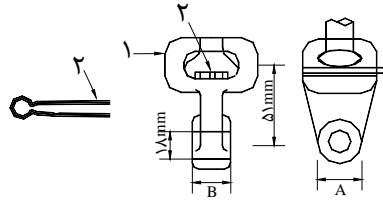
اندازه B (mm)	اندازه A (mm)	حداکثر نیروی گسیختگی (kg)	
۱۶	۳۸	۷۰۰۰	نوع اول
۱۹	۳۸	۷۰۰۰	نوع دوم
۲۹	۳۸	۷۰۰۰	نوع سوم

۳-۳-۴ رابط معمولی گیره انتهایی

از این وسیله برای اتصال گیره انتهایی به مقره‌های بشقابی استفاده می‌شود و از چدن مالیبیل^۲ ساخته شده است (شکل ۳-۸). مشخصات دو نمونه از رابط‌های گیره انتهایی در جدول (۳-۴) درج شده است.

^۱ - Socket-eye

^۲ - Malleable Iron



شرح	ردیف
چدن مالیل با کالوانیزه گرم	۱
وسيله قفل کننده از جنس برنج	۲

شکل ۳-۸- رابط معمولی گیره انتهایی

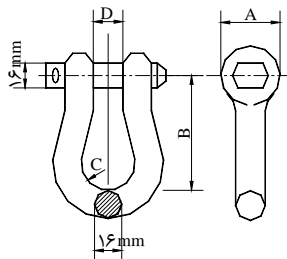
جدول ۳-۴- مشخصات فنی رابط معمولی گیره انتهایی

اندازه B (mm)	اندازه A (mm)	حداکثر نیروی گسیختگی (kg)	
۱۶	۳۸	۷۰۰۰	رابط گیره انتهایی ۳ پیچی
۲۵	۴۵	۱۲۰۰۰	رابط گیره انتهایی ۵ پیچی

۳-۳-۵ رکاب انتهایی^۱

این قطعه که جنس آن از فولاد می‌باشد به عنوان حلقه انتهایی زنجیره مقرر بشقابی و در سمت کنسول به کار رفته و دارای میله فولادی و اشپیل برنجی می‌باشد (شکل ۳-۹). در جدول (۳-۵) مشخصات دو نمونه رکابهای انتهایی درج شده است.

^۱ - Anchor shackle



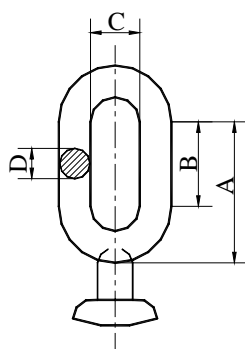
شکل ۳-۹- رکاب انتهایی

جدول ۳-۵- مشخصات فنی دو نوع رکاب انتهایی

اندازه D (mm)	اندازه C (mm)	اندازه B (mm)	اندازه A (mm)	حداقل قدرت مکانیکی ^۱ (kg)	
۱۹	۱۱	۷۶	۳۸	۷۰۰۰	نوع اول
۲۲	۱۶	۷۲	۳۵	۱۲۰۰۰	نوع دوم

۳-۳-۶- رابط چشمی^۲

این قطعه فولادی که به آن گیرنده رکاب نیز می‌گویند حلقه اول بعد از مقره در سمت کنسول است (شکل ۳-۱۰). قطعه توپی شکل رابط چشمی در قسمت کلاهک مقره‌ها (مادگی) قرار گرفته و به کمک یک اسپیل قفل می‌شود. مشخصات فنی دو نمونه متداول از رابط‌های چشمی در جدول (۳-۶) آمده است.



شکل ۳-۱۰- رابط چشمی

^۱ - Minimum mechanical tensile strength

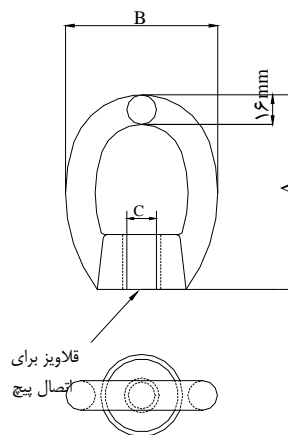
^۲ - Ball-eye

جدول ۳-۶- مشخصات فنی دو نمونه رابط چشمی

اندازه D (mm)	اندازه C (mm)	اندازه B (mm)	اندازه A (mm)	حداقل قدرت مکانیکی (kg)	
۱۲/۷	۱۸	۵۰	۱۰۰	۷۰۰۰	نوع اول
۱۶	۲۹	۵۰	۱۰۰	۱۲۰۰۰	نوع دوم

۳-۳-۷ مهره چشمی^۱

این پیچ دارای یک مهره، واشر و یک بدنه اصلی است (شکل ۳-۱۱). از این پیچ برای اتصال کراس آرم چوبی به پایه استفاده می‌شود. واشر بین قسمت برجسته پیچ و کراس آرم چوبی قرار می‌گیرد و مهره نیز در طرف دیگر کراس آرم محکم می‌شود. مشخصات فنی سه نمونه از مهره‌های چشمی در جدول (۳-۷) درج گردیده است.



شکل ۳-۱۱- مهره چشمی

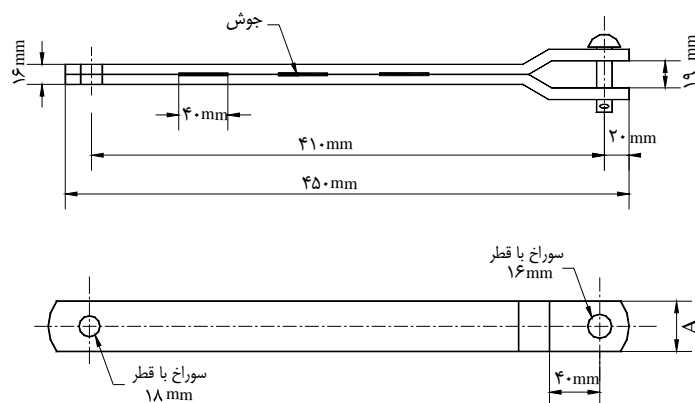
جدول ۳-۷- مشخصات فنی سه نمونه مهره چشمی

اندازه C (mm)	اندازه B (mm)	اندازه A (mm)	حداقل قدرت مکانیکی (kg)	
۱۶	۷۰	۹۰	۵۶۰۰	نوع اول
۱۶	۵۴	۶۶/۷	۹۹۰۰	نوع دوم
۱۶	۶۴	۷۵	۹۹۰۰	نوع سوم

^۱ - Eye-nut

۳-۳-۸ میله جلوبر مقره^۱

از این میله برای اتصال مقره به کراس‌آرم استفاده می‌شود (شکل ۳-۱۲). با به کارگیری این قطعه، مقره فاصله‌ای بیشتر از حد معمول با کراس‌آرم پیدا می‌کند، همچنین از این وسیله برای جلو آوردن فازها در پایه‌های کششی انتهایی خطوط ۲۰ کیلوولت استفاده می‌شود. مشخصات فنی دو نمونه از میله‌های جلوبر مقره در جدول (۳-۸) آمده است.



شکل ۳-۱۲ - میله جلوبر مقره

جدول ۳-۸ - مشخصات فنی دو نمونه میله جلوبر مقره

اندازه A (mm)	حداقل قدرت مکانیکی (kg)	
۳۸	۷۰۰۰	نوع اول
۵۱	۱۲۰۰۰	نوع دوم

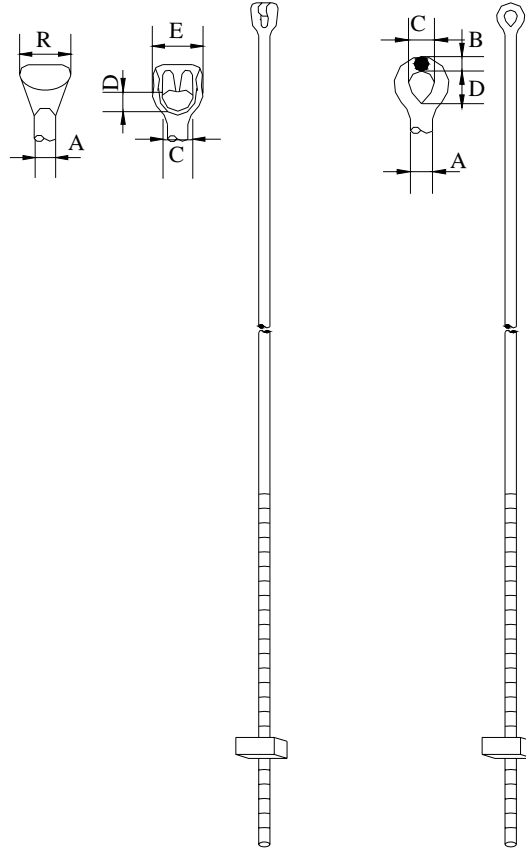
۳-۳-۹ میله مهار^۲

این میله دارای دو سر بوده و سرچشمی آن که در بیرون از سطح زمین قرار می‌گیرد به سیم مهار متصل می‌گردد (شکل ۳-۱۳). شکاف حفر شده برای نصب میله مهار باید به حد کافی عمیق باشد به طوری که میله مهار بدون خم شدن در امتداد سیم مهار قرار گیرد. میله‌های مهار از نظر شکل قسمت چشمی به دو نوع بیضوی^۳ و دوتایی^۱ تقسیم می‌شوند. مشخصات فنی چند نمونه از میله‌های مهار در جدول (۳-۹) درج شده است.

^۱ - Extension link

^۲ - Threaded anchor rod

^۳ - Oval-eye



شکل ۳-۱۳- میله مهار

جدول ۳-۹- مشخصات فنی نمونه هایی از میله مهار

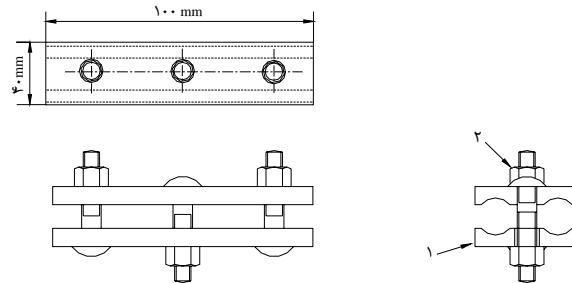
شکل چشمی	اندازه قطر (A) (mm)	طول (mm)	نیروی گسیختگی (kg)	قطر سیم مهار (mm)	B (mm)	C (mm)	D (mm)	E (mm)	R (mm)
تینوی	۱۳	۱۸۰۰	۵۶۰۰	۶	۱۱	۲۲	۳۸	-	-
	۱۳	۱۸۰۰	۵۶۰۰	۸	۱۱	۳۲	۳۸	-	-
	۱۶	۱۸۰۰	۸۴۰۰*	۱۰	۱۴	۳۸	۵۱	-	-
	۱۶	۲۴۰۰	۸۴۰۰	۱۰	۱۴	۳۸	۵۱	-	-
	۲۵	۲۴۰۰	۲۰۵۰۰	۱۳	۲۲	۳۸	۵۱	-	-
	۲۵	۳۰۰۰	۲۰۵۰۰	۱۳	۲۲	۳۸	۵۱	-	-
دو تینوی	۱۶	۱۸۰۰	۸۴۰۰	۶	۳۲	۲۴	۲۲	۴۵	۶
	۱۶	۲۴۰۰	۸۴۰۰*	۶	۳۲	۲۴	۲۲	۴۵	۶
	۱۹	۲۴۰۰	۱۲۰۰۰*	۸	۳۸	۲۷	۲۵	۵۱	۶
	۱۹	۳۰۰۰	۱۲۰۰۰	۸	۳۸	۲۷	۲۵	۵۱	۶
	۲۵	۲۴۰۰	۲۰۵۰۰	۱۰	۳۸	۳۳	۳۰	۶۷	۸
	۲۵	۳۰۰۰	۲۰۵۰۰	۱۰	۳۸	۳۳	۳۰	۶۷	۸
	۲۵	۲۴۰۰	۲۰۵۰۰	۱۳	۳۸	۳۳	۳۰	۶۷	۸
	۲۵	۳۰۰۰	۲۰۵۰۰	۱۳	۳۸	۳۳	۳۰	۶۷	۸

* انواع ارجح

۳-۳-۱۰ گیره مهار^۱

سیم مهار از چندین قسمت تشکیل شده است به طوری که بین هر قسمت یک عایق قرار دارد. هر عایق دارای چندین سوراخ است که سیم مهار از آنها عبور کرده و با کمک گیره مهار به صورت یک حلقه درمی آید. همچنین سیم مهار پس از عبور داده شدن از قسمت چشمی میله و با کمک گیره به صورت یک حلقه مهار درمی آید. یک نمونه از گیره های مهار در شکل (۳-۱۴) نشان داده شده است.

^۱ - Parallal groove three-bolt (guy clamp)

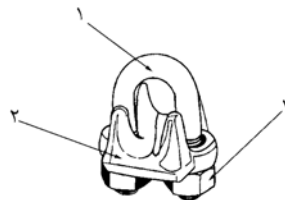


ردیف	شرح
۱	گیره مهار از جنس فولاد گالوانیزه گرم (برای سیم‌های مهار با قطر ۶ تا ۱۲ میلیمتر)
۲	پیچ خزشی همراه با مهره از جنس فولاد گالوانیزه گرم (قطر پیچ ۱۲ میلیمتر)

شکل ۳-۱۴- گیره مهار

۱۱-۳-۳ بست سیم مهار^۱

در انتهای سیم مهار که به میله وصل می‌شود بخشی از سیم که اضافه مانده به وسیله بست سیم مهار به سیم وصل می‌شود. یک نمونه بست سیم مهار در شکل (۳-۱۵) نشان داده شده است.



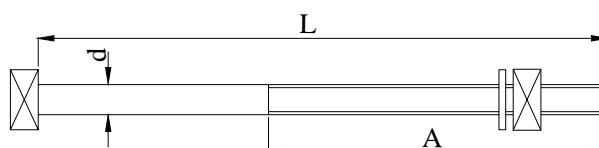
ردیف	شرح
۱	پیچ U شکل از جنس فولاد گالوانیزه
۲	بدنه بست از جنس فولاد گالوانیزه
۳	مهره شش ضلعی از جنس فولاد گالوانیزه

شکل ۳-۱۵- بست سیم مهار

^۱ - Wire rope clips

۳-۳-۱۲ پیچ یکسر رزوه (پیچ کراس آرم)

این پیچ از جنس فولاد گالوانیزه بوده و در کلیه سازه‌های فلزی به منظور ایجاد اتصالاتی نظیر اتصال کراس آرم‌ها و کنسول‌ها به تیرهای بتنی و همچنین اتصال تسمه حایل به پایه‌ها به کار می‌رود (شکل ۳-۱۶). مشخصات فنی چند نمونه از پیچ‌های یکسر رزوه در جدول (۳-۱۰) درج شده است.



شکل ۳-۱۶ - پیچ یکسر رزوه

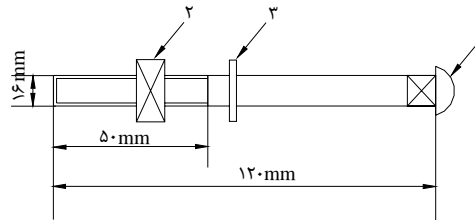
جدول ۳-۱۰ - مشخصات فنی نمونه‌های از پیچ یکسر رزوه

محل استفاده	اندازه قطر (d) (mm)	L (mm)	A (mm)	حداکثر نیروی گسیختگی (kg)
تیرهای پیش تنیده	۱۴	۲۰۰	۱۰۰	۵۶۰۰
	۱۴	۲۵۰	۱۰۰	۵۶۰۰
	۱۴	۳۰۰	۱۰۰	۵۶۰۰
	۱۴	۳۵۰	۱۰۰	۵۶۰۰
تیرهای بتنی H شکل	۱۶	۲۰۰	۱۰۰	۷۵۰۰
	۱۶	۲۵۰	۱۰۰	۷۵۰۰
	۱۶	۳۰۰	۱۰۰	۷۵۰۰
	۱۶	۳۵۰	۱۰۰	۷۵۰۰

۳-۳-۱۳ پیچ خزینه‌دار^۱ (پیچ کراس آرم چوبی)

این پیچ دارای یک مهره، واشر و یک بدنه اصلی است. از این پیچ برای اتصال کراس آرم چوبی به پایه استفاده می‌شود. واشر بین قسمت برجسته پیچ و کراس آرم چوبی قرار می‌گیرد و مهره نیز در طرف دیگر کراس آرم محکم می‌شود. یک نمونه از این پیچ‌ها در شکل (۳-۱۷) نشان داده شده است.

^۱ - Carriage bolt

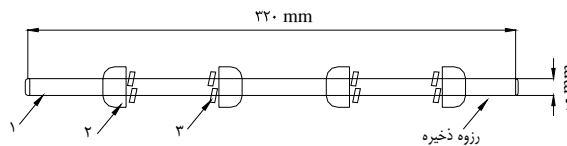


ردیف	شرح
۱	پیچ سرپیچ از جنس فولاد گالوانیزه و با زیر گروه مربعی
۲	مهیره از جنس فولاد گالوانیزه
۳	واشر گرد از جنس فولاد گالوانیزه ۴۰×۲/۵ میلیمتر مربع (قطر سوراخ ۱۲ میلیمتر)

شکل ۳-۱۷- پیچ خزینهدار

۳-۳-۱۴ پیچ دوسر رزوه مخصوص کراس‌آرم‌های فولادی و پایه چوبی^۱

از این پیچ که جنس آن از فولاد گالوانیزه می‌باشد برای اتصال کراس‌آرم‌های آهنی به پایه‌های چوبی استفاده می‌شود. یک نمونه از این پیچ‌ها در شکل (۳-۱۸) نمایش داده شده است. حداقل قدرت مکانیکی این نمونه ۵۶۰۰ kg می‌باشد.



ردیف	شرح
۱	پیچ دو طرفه از جنس فولاد گالوانیزه و با قدرت کشش بالا
۲	واشر فتری از جنس فولاد گالوانیزه به ابعاد ۴×۲۷ میلیمتر مربع و قطر سوراخ ۱۹ میلیمتر
۳	مهیره شش ضلعی از جنس فولاد گالوانیزه

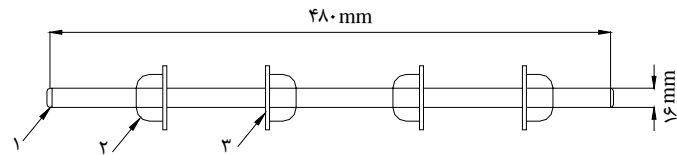
شکل ۳-۱۸- پیچ دو سر رزوه مخصوص کراس‌آرم‌های آهنی و پایه چوبی

۳-۳-۱۵ پیچ دوسر رزوه مخصوص کراس‌آرم‌های چوبی و پایه بتنی^۲

از این پیچ که جنس آن از فولاد گالوانیزه می‌باشد برای اتصال کراس‌آرم‌های چوبی به پایه‌های بتنی استفاده می‌گردد. یک نمونه از این پیچ‌ها در شکل (۳-۱۹) نمایش داده شده است. حداقل قدرت مکانیکی این نمونه ۵۶۰۰ kg می‌باشد.

^۱ - Double arming full thread bolt steel cross-arm on wooden pole

^۲ - Double arming full thread bolt wooden cross-arm on concrete pole



ردیف	شرح
۱	پیچ دو طرفه از جنس فولاد گالوانیزه و با قدرت کشش بالا
۲	واشر صاف از جنس فولاد گالوانیزه به ابعاد ۵۰×۵۰×۵۰ میلی‌متر مکعب و قطر سوراخ ۱۷ میلی‌متر
۳	مهره شش ضلعی از جنس فولاد گالوانیزه

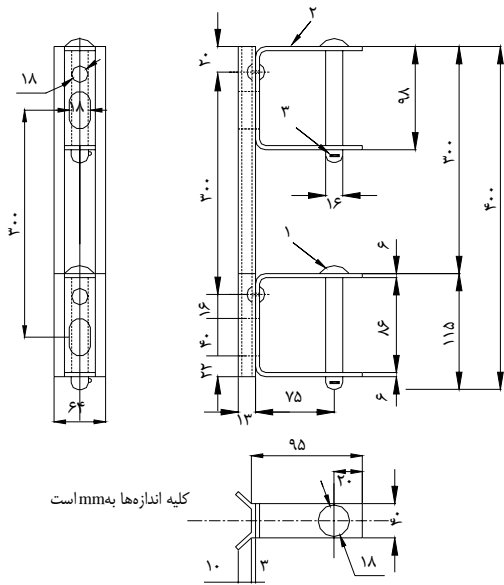
شکل ۳-۱۹- پیچ دوسر رزوه مخصوص کراس‌آرم چوبی و پایه بتنی

۳-۳-۱۶ راک دوتایی^۱ و سه‌تایی^۲

این وسیله برای اتصال مقره به پایه خط در خطوط فشارضعیف استفاده می‌شود. مقره در محل میله (پین) یا خار قرار گرفته و میله با یک اشپیل در جای خود ثابت می‌شود. پین در داخل رکاب که یک قطعه U شکل است فرو می‌رود و سپس این قطعه U شکل با استفاده از میخ پرچ به پایه راک وصل می‌شود. اتصال پایه راک به پایه خط با استفاده از پیچ کراس‌آرم انجام می‌شود. در شکل‌های (۳-۲۰) و (۳-۲۱) به ترتیب راک دوتایی و سه‌تایی نمایش داده شده است.

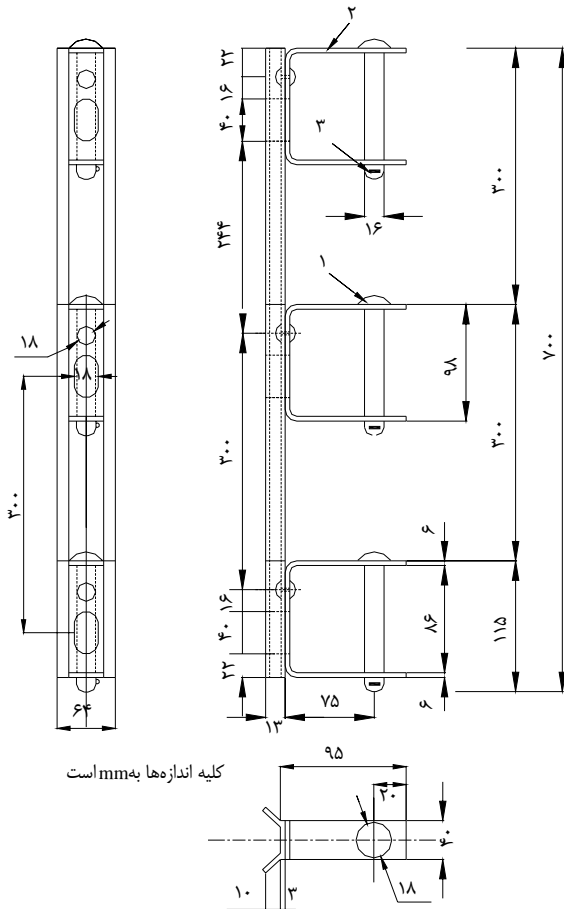
^۱ - Two clevis secondary rack

^۲ - Three clevis secondary rack



ردیف	شرح
۱	میله مخصوص مقره چرخشی از جنس فولاد گالوانیزه
۲	رکاب از جنس فولاد گالوانیزه
۳	اشپیل از جنس برنج

شکل ۳-۲۰- راک دوتایی



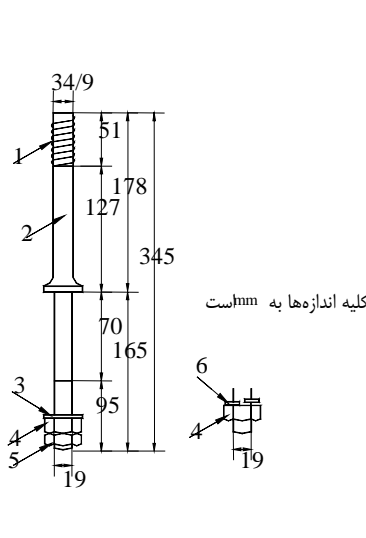
ردیف	شرح
۱	میله مخصوص مقره چرخشی از جنس فولاد گالوانیزه
۲	رکاب از جنس فولاد گالوانیزه
۳	اشپیل از جنس برنج

شکل ۳-۲۱- راک سه تایی

۳-۳-۱۷ میل مقره سوزنی با پیچ سرپی

از این قطعه که جنس آن از فولاد است برای استقرار مقره سوزنی بر روی کراس آرم استفاده می شود. در شکل (۳-۲۲) یک نمونه میل مقره با پیچ سرپی مورد استفاده در خطوط ۲۰ کیلوولت نشان داده شده است. حداکثر نیروی گسیختگی مکانیکی این نمونه ۶۸۰ کیلوگرم می باشد.

آهنگری شده



ردیف	شرح
۱	پیچ سرپی مناسب برای سوراخ ۳۴/۹ میلیمتر
۲	فولاد آهنگری شده ^۱ با گالوانیزه گرم
۳	واشر مربعی فولادی با حداقل ضخامت ۴/۷۵ میلیمتر
۴	مهره
۵	قفل مهره
۶	واشر فنری

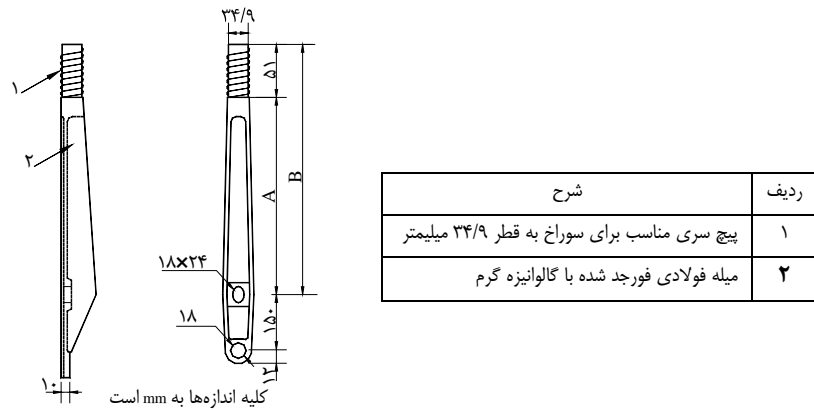
شکل ۳-۲۲- میل مقره سوزنی

۳-۳-۱۸ پایه (میله) مقره راس تیر^۲

از این قطعه که جنس آن از فولاد است برای استقرار مقره سوزنی در راس تیر استفاده می شود (شکل ۳-۲۳). کشش مکانیکی میله بایستی بر روی وسیله و در محل قابل دید حک شود. در جدول (۳-۱۱) مشخصات فنی دو نمونه از پایه های مقره راس تیر شبکه های ۲۰ و ۳۳ کیلوولت آورده شده است.

^۱ - Forged Steel

^۲ - Pole top pin



شکل ۳-۲۳- پایه مقره راس تیر

جدول ۳-۱۱- مشخصات فنی پایه مقره راس تیر

B (mm)	A (mm)	حداقل کشش مکانیکی (kg)	ولتاژ شبکه (kV)
۴۹۰	۲۷۷	۶۸۰	۲۰
۵۶۶	۳۵۳	۹۰۰	۳۳

۳-۴ نیروهای مکانیکی وارده بر یراق‌آلات

۳-۴-۱ یراق‌آلات آویزی

برای تعیین نیروهای مکانیکی وارده بر یراق‌آلات آویزی ابتدا باید برآیند کلیه نیروهای وارد بر آنها بدست آید. اصلی‌ترین نیروی وارده بر یراق‌آلات نیروی کشش سیم است. برای محاسبه کشش سیم علاوه بر وزن سیم و طول اسپن خط، شرایط آب و هوایی هم باید در نظر گرفته شود، زیرا ایجاد یخ روی سیم سبب افزایش وزن و سطح باد خور سیم می‌گردد. پس از بدست آوردن نیروی افقی (نیروی باد) و عمودی (وزن طول سیم و یخ)، کل نیرویی که سیم به یراق‌آلات وارد می‌کند بایستی برابر با برآیند آنها در نظر گرفته شود. اطلاعات بیشتر در مورد چگونگی محاسبه نیروی کشش سیم در فصل اول آورده شده است.

۳-۴-۲ یراق‌آلات کششی

از آنجا که اتصالات در زنجیره‌ها و اتصالات کششی در امتداد سیم قرار می‌گیرند لذا نیروی وارده بر آنها، نیروی کشش سیم خواهد بود و با توجه به اینکه کشش سیم هادی در کلیه شرایط بارگذاری به ۵۰ درصد حد گسیختگی آنها محدود می‌شود در نتیجه حداقل مقاومت مکانیکی اتصالات کشش سیم هادی را با ضریب ۲ می‌توان بدست آورد.

۳-۵ آزمون‌های یراق آلات

آزمون‌های یراق آلات بایستی مطابق با استانداردهای 16-4190-3288 BS ، 471-372-60120-IEC و 135.1-ANSI انجام پذیرد. نوع و نحوه انجام این آزمون‌ها برحسب نوع قطعه متفاوت می‌باشد. در خصوص آزمون‌های نمونه‌ای به طور کلی می‌بایست آزمون‌های ذیل را بر روی این قطعات انجام داد.

- آزمون ابعادی

- آزمون مکانیکی و الکتریکی

- آزمون پوشش گالوانیزه

آزمون بند ج بایستی مطابق با استاندارد ASTM-A153 و یا BS 729 انجام پذیرد. آزمون‌های نوعی و جاری برحسب نوع یراق متفاوت بوده و باید براساس استانداردهای 16-4190-3288 BS ، 471-372-60120-IEC و 135.1-ANSI انجام پذیرند.

فصل چهارم

کراس‌آرم‌ها و سر تیرهای خطوط توزیع هوایی

مقدمه

برای نگهداری هادی‌ها و مقره‌ها روی تیر از کنسول استفاده می‌شود. کراس‌آرم نوعی کنسول به شکل بازوی متقاطع با پایه است که در شبکه‌های توزیع به طور انبوه استفاده می‌شود. ساخت انواع کنسول و کراس‌آرم مناسب به عواملی نظیر شرایط آب و هوایی، جنس و نوع هادی به کار رفته و مسایل اقتصادی در ساخت و بهره‌برداری بستگی دارد. با توجه به حجم بالای خطوط توزیع و نیز انواع بارگذاری در کشور و به منظور انتخاب مناسب کراس‌آرم در این فصل کراس‌آرم‌های مناسب برای شرایط مختلف محاسبه و آرایه شده است.

۴-۱ دامنه کاربرد

این فصل شامل معیارهای طراحی الکتریکی و مکانیکی کراس‌آرم در خطوط ولتاژ فشار متوسط و همچنین کراس‌آرم‌های مناسب برای شرایط آب و هوایی مختلف می‌باشد.

۴-۲ تعریف‌ها

۴-۲-۱ آرایش پایه

منظور از آرایش پایه چگونگی نگهداری سیم‌های هوایی نسبت به یکدیگر بوده و در واقع مقطع عرضی موقعیت سیم‌ها را نسبت به یکدیگر نمایش می‌دهد و اغلب دارای آرایش‌های ذیل می‌باشد.

الف- آرایش مثلثی هادی‌ها

ب- آرایش افقی هادی‌ها

ج- آرایش عمودی هادی‌ها

۴-۲-۲ انواع پایه

پایه‌ها در خطوط به دو صورت میانی و انتهایی (کششی) مورد استفاده قرار می‌گیرند.

الف- پایه‌های میانی: پایه‌هایی که در مسیر مستقیم خط استفاده شده و فقط وظیفه نگهداری سیم و حفظ فاصله آن از زمین را برعهده داشته و تحت کشش زیادی در امتداد سیم نیستند.

ب- پایه‌های انتهایی یا کششی: از این پایه‌ها در ابتدا، انتها و یا در گوشه‌ها استفاده می‌شود. این پایه‌ها بایستی توانایی تحمل نیروهای کششی اعمالی را دارا باشند.

۴-۲-۳ کنسول

جهت نگهداری هادی‌ها و مقره‌ها روی تیر از کنسول استفاده می‌شود.

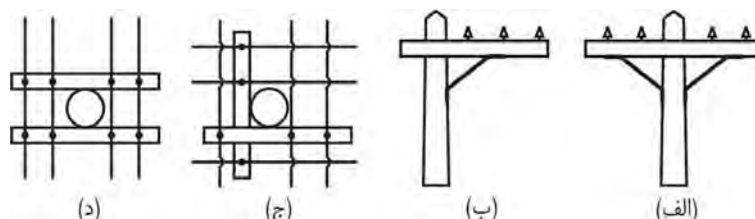
۴-۲-۴ کراس‌آرم

به نوعی کنسول به شکل بازوی متقاطع با پایه (به شکل صلیب) که در شبکه‌های توزیع اغلب از آن استفاده می‌شود گویند.

۴-۳ کلیات

هدف از نصب کنسول و کراس‌آرم علاوه بر نگهداری هادی‌ها و مقره‌ها بر روی تیر حفظ حریم الکتریکی هادی‌ها از یکدیگر می‌باشد. در طرح و ساخت کنسول و کراس‌آرم نکاتی مانند سادگی اجرا، هزینه ساخت و نگهداری، استفاده از کمترین پیچ و اتصالات، راحتی کار توسط سیمبانان عملیاتی، رعایت فاصله بین هادی‌ها، حفظ تقارن در ممان وارده به تیر نصب شده و . . . بایستی مورد توجه قرار گیرد.

در ساخت کراس‌آرم به طور معمول از چوب، فلز (نشی و یا ناودانی)، بتن و یا کامپوزیت استفاده می‌شود. در شکل (۴-۱) آرایش‌های مختلف متداول برای کراس‌آرم‌ها نشان داده شده است.



شرح	ردیف
افقی	الف
کنسول جانبی	ب
افقی متقاطع	ج
افقی دویل	د

شکل ۴-۱- آرایش‌های مختلف کراس‌آرم‌ها

۴-۴ معیارهای طراحی کراس‌آرم

۴-۴-۱ معیارهای الکتریکی

در طراحی کراس‌آرم بایستی دو فاصله ذیل برای تامین معیارهای الکتریکی در نظر گرفته شود.

الف- فاصله هادی‌ها از پایه (فاز به زمین)

ب- فاصله فازها از یکدیگر (فاز به فاز)

۴-۴-۱-۱ فاصله هادی‌ها از پایه

حداقل فاصله هادی از پایه و ملحقات آن از نظر الکتریکی طبق رابطه (۴-۱) تعیین می‌گردد.

$$L_{\min} = 125 + 5 \times (U - 8/\sqrt{7}) \quad [\text{mm}] \quad (4-1)$$

که در رابطه بالا:

L_{\min} : حداقل فاصله هادی از پایه و ملحقات آن [mm]

U : ولتاژ خط [kV]

طبق رابطه (۴-۱) حداقل فاصله هادی خط ۲۰kV از پایه و ملحقات آن ۱۸۱/۵ میلی‌متر بدست می‌آید. این فاصله برای خط kV

۳۳ برابر ۲۶۴/۵ میلی‌متر است. در تعیین فاصله هادی از پایه علاوه بر محدودیت‌های الکتریکی مسایل دیگری نیز موثر می‌باشند. این

محدودیت‌ها با عنوان محدودیت‌های مکانیکی در بند (۴-۴-۲) آمده است.

۴-۱-۴-۲ فاصله فازها از یکدیگر

حداقل فاصله فازها از یکدیگر توسط رابطه (۲-۴) محاسبه می‌گردد.

$$PC = K_e \sqrt{f_{\max} + L_i} + \frac{U}{150} \quad [mm] \quad (2-4)$$

که در رابطه بالا:

PC: حداقل فاصله فازها از یکدیگر [m]

f_{\max} : حداکثر فلش خط [m]

L_i : طول زنجیره مقره [m]

K_e : ضریبی است که با توجه به نوع سیم و آرایش کنسول تعیین می‌گردد.

در رابطه (۲-۴) مقدار L_i برای مقره‌های سوزنی صفر و برای مقره‌های دو زنجیره بشقابی ۰/۴۵ متر در نظر گرفته می‌شود.

مقدار K_e در رابطه (۲-۴) نیز با استفاده از جدول (۳-۱) فصل اول نشریه تعیین می‌گردد.

با توجه به اینکه حداکثر فلش روی اسپن به طور معمول از ۲ متر بیشتر نمی‌شود بنابراین طبق رابطه (۲-۴) و برای بزرگترین

هادی در حالت عمودی نیازی به PCهای بزرگتر از ۱/۳ متر نمی‌باشد. در طرح‌های پیشنهادی، PC حداکثر ۱/۳ متر در نظر گرفته

شده و در طرح‌های با فاصله فازهای کم، محدودیت فلش به عنوان عامل محدود کننده در نظر گرفته می‌شود.

لازم به ذکر است که حداکثر اسپن با توجه به رابطه (۳-۴) برحسب حداکثر فلش بدست می‌آید و در تمامی حالات اسپن مورد

استفاده باید کوچکتر از اسپن بدست آمده از این رابطه باشد.

$$S_{\max} = \frac{2H}{W} \operatorname{Cosh}^{-1} \left(\frac{f_{\max} W}{H} + 1 \right) \quad [m] \quad (3-4)$$

که:

W: نیروی قائم وارد بر سیم [Kg]

H: کشش سیم [Kg]

۴-۲-۴-۲ معیارهای مکانیکی

معیارهای مکانیکی مشابه بند (۳-۳-۱) فصل اول نشریه بایستی انتخاب و رعایت گردد.

۴-۵ محدودیت‌های اجرایی

علاوه بر معیارهای مکانیکی و الکتریکی نکات تجربی به شرح ذیل به هنگام طراحی کراس‌آرم بایستی در نظر گرفته شوند.

- در برخی از مواقع قرار گرفتن پرندگان با بال باز بین فاز و پایه موجب ایجاد اتصال بین هادی و پایه می‌گردد. برای جلوگیری از این حادثه معمولاً فاصله افقی بین فازها تا پایه ۴۰ تا ۶۰ سانتیمتر انتخاب می‌گردد.
- در انتخاب فاصله بین هادی و پایه بایستی امکان تعمیر و تعویض توسط تعمیرکار در نظر گرفته شود.
- در مناطقی که مشکل حریم وجود داشته باشد می‌توان از کراس‌آرمی با بازوهای کوتاه استفاده نمود.
- امکان تعویض سیم در طراحی کراس‌آرم بایستی اندیشیده شود به عنوان مثال طراحی کراس‌آرم بایستی به گونه‌ای باشد که سیم در داخل حلقه قرار نگیرد.
- کراس‌آرم در خطوط دو مداره باید به گونه‌ای طراحی گردد که با قطع یک مدار، مدار دیگر قطع نشده و کل شبکه بی‌برق نشود.
- امکان انشعاب گرفتن از خط بایستی در نظر گرفته شود.
- در پایه‌های گوشه‌ای و انتهایی که نیاز به مقره آویزی می‌باشد در انتخاب فاصله هادی‌ها از یکدیگر و یا پایه بایستی کاهش فاصله ناشی از انحراف مقره در نظر گرفته شود.
- بازوهای کراس‌آرم بایستی به گونه‌ای طراحی گردند که امکان جمع شدن یخ در یک نقطه و برهم زدن تعادل آن وجود نداشته باشد.
- امکان استقرار ترانسفورماتور و نصب کات اوت فیوز برای پست‌های هوایی بایستی در نظر گرفته شود.
- در برخی از مواقع که نیاز به عبور خطوط فشار ضعیف از زیر خط فشار متوسط باشد بایستی در طرح کراس‌آرم این امکان پیش‌بینی شود.
- امکان ترانسپوز کردن خطوط بایستی در نظر گرفته شود.
- توازن بین نیروهای عمودی طرفین در طراحی کراس‌آرم بایستی رعایت گردد.

۴-۶ کراس‌آرم فلزی

کراس‌آرم‌های فلزی از بازوهای مستقیم ناودانی آهنی ساخته می‌شوند. این نوع از کراس‌آرم در مقایسه با کراس‌آرم‌های چوبی به مراتب از مقاومت بیشتری برخوردار می‌باشند. طول کراس‌آرم فلزی برای اولین بار براساس استاندارد ۲۱۲-۲۰ وزارت نیرو برابر با ۲/۴۴ متر تعیین گردید، به همین دلیل تاریخی این کنسول‌ها در شبکه‌های توزیع به نام کراس‌آرم ۲/۴۴ متری نیز معروف می‌باشند. با توجه به اینکه طول هر شاخه نبشی یا ناودانی ۶ متر می‌باشد استفاده از کراس‌آرم‌های ۲/۴۴ متری باعث ایجاد ضایعات زیادی می‌گردد. به علاوه کار با کراس‌آرم ۲/۴۴ متری در صورت نبودن بالابر یا نردبان مشکل است. برای رفع این مشکلات و با توجه به حد متوسط طول اسپن (در شبکه توزیع که ۸۰ متر می‌باشد) به منظور تامین حداقل فاصله فازها از یکدیگر، کراس‌آرم‌های فلزی با طول‌هایی کمتر از ۲/۴۴ متر و مضربی از ۶ ساخته و استفاده می‌شوند. طول‌های رایج برای کراس‌آرم‌های فلزی ۱/۲، ۱/۵ و ۲ متر می‌باشد. در این بخش نقشه‌های اجرایی و محدودیت‌های کراس‌آرم‌های فلزی مورد استفاده در خطوط هوایی توزیع ارائه شده است.

مشخصات نبشی‌های مورد استفاده در طراحی و ساخت این کراس‌آرم در پیوست (۴-۱) آمده است. سایر ترکیب‌های متداول کراس‌آرم‌های شبکه‌های توزیع در پیوست استاندارد "کراس‌آرم‌ها و سر تیرهای خطوط توزیع هوایی"، معیارها و ضوابط فنی شبکه‌های توزیع توانبر ۱۳۸۳ آمده است.

۴-۶-۱ کراس‌آرم‌های فلزی متداول در شبکه‌های توزیع

در جدول (۴-۱) محدودیت‌ها و ویژگی‌های کراس‌آرم‌های متداول بکار رفته در شبکه‌های توزیع درج شده است.

جدول ۴-۱ - کراس‌آرم‌های متداول در شبکه‌های توزیع

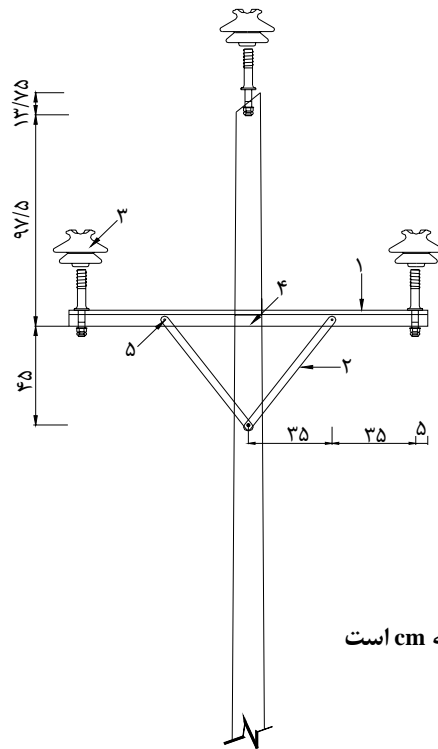
محدودیت‌های کاربرد	محدودیت‌های مکانیکی بهره‌برداری	حداکثر فلش الکتریکی مجاز در خط (m)				فاصله دو فاز PC (m)	نوع کراس‌آرم	ردیف
		هادی‌های هاینای و لینکس		هادی‌های فاکس و مینک				
		۳۳ (kV)	۲۰ (kV)	۳۳ (kV)	۲۰ (kV)			
<p>- برای مسیرهای مستقیم طولانی که مشکل حریم وجود ندارد مناسب است.</p> <p>- نبشی‌های مجاز در اسپن‌های بزرگ از ۱۵۰ تا ۲۵۰ متر مطابق با جداول (۴-پ۴) الی (۶-پ۴) می‌باشد.</p>	<p>امکان استفاده از نبشی‌های مندرج در جداول (۱-پ۴) تا (۳-پ۴) برای پایه‌های میانی، گوشه‌ای و انتهایی در محدوده اسپن تعیین شده</p>	۲/۲۷	۲/۷	۱/۹۶	۲/۳۲	۱/۲۷	کراس‌آرم ۱/۵ متری با مقره سوزنی (شکل ۴-۲)	۱
<p>- برای مناطقی با سطح آلودگی بالا و یا یخبندان و در مسیرهای مستقیم طولانی که مشکل حریم ندارند مناسب است.</p> <p>- نبشی‌های مجاز در اسپن‌های بزرگ از ۱۵۰ تا ۲۵۰ متر مطابق با جداول (۴-پ۴) الی (۶-پ۴) می‌باشد.</p> <p>- برای هادی‌های سنگین استفاده از این شکل پایه‌ها تا اسپن ۲۰۰ متر محدود می‌گردد.</p>	<p>امکان استفاده از نبشی‌های مندرج در جداول (۱-پ۴) تا (۳-پ۴) برای پایه‌های میانی، گوشه‌ای و انتهایی در محدوده اسپن تعیین شده</p>	۲/۰۵	۲/۴۹	۱/۷۲	۲/۰۹	۱/۲۳	کراس‌آرم ۱/۵ متری با یک مقره سوزنی ۳۳ کیلوولتی و دو مقره بشقابی (شکل ۴-۳)	۲
<p>برای خطوط دابل با مسیرهای مستقیم طولانی مناسب است.</p>	<p>- امکان استفاده از نبشی‌های مندرج در جداول (۱-پ۴) تا (۳-پ۴) برای پایه‌های میانی، گوشه‌ای و انتهایی در محدوده اسپن تعیین شده</p> <p>- عدم امکان استفاده از این شکل پایه در شرایط فوق سنگین</p> <p>- توصیه به عدم استفاده از هادی فاکس در این ترکیب</p>	۰/۸۲	۱/۰۴	۰/۶۴	۰/۸۱	۰/۹	کراس‌آرم ۱/۵ متری دومداره (شکل ۴-۴)	۳

ادامه جدول ۴-۱

محدودیت‌های کاربرد	محدودیت‌های مکانیکی بهره‌برداری	حداکثر فلش الکتریکی مجاز در خط (m)				فاصله دو فاز PC (m)	نوع کراس‌آرم	ردیف
		هادی‌های هایننا و لینکس		هادی‌های فاکس و مینک				
		۳۳ (kV)	۲۰ (kV)	۳۳ (kV)	۲۰ (kV)			
<p>- امکان تحمل فلش بیشتر و حریم مناسب‌تر در مقایسه با کراس‌آرم ۱/۵ متری دارد.</p> <p>- نبشی‌های مجاز در اسپن‌های بزرگ از ۱۵۰ تا ۲۵۰ متر مطابق با جدول (۴-۳) الی (۴-۶) می‌باشد.</p> <p>- برای هادی‌های سنگین استفاده از این شکل پایه‌ها تا اسپن ۲۰۰ متر محدود می‌گردد.</p>	<p>- امکان استفاده از نبشی‌های مندرج در جدول (۴-۱) تا (۴-۳) برای پایه‌های میانی، گوشه‌ای و انتهایی در محدوده اسپن تعیین شده</p> <p>- توصیه استفاده از هادی فاکس فقط در شرایط سبک</p>	۱/۷۱	۲/۲۰	۱/۳۳	۱/۵۷	۱/۲	کراس‌آرم جناقی (شکل ۴-۵)	۴
<p>- برای مسیرهای مستقیم طولانی و بدون مشکل حریم با قابلیت تحمل فلش زیاد مناسب است.</p> <p>- نبشی‌های مجاز در اسپن‌های بزرگ از ۱۵۰ تا ۲۵۰ متر مطابق با جدول (۴-۱۰) الی (۴-۱۲) می‌باشد.</p>	<p>- امکان استفاده از نبشی‌های مندرج در جدول (۴-۷) تا (۴-۹) برای پایه‌های میانی، گوشه‌ای و انتهایی در محدوده اسپن تعیین شده</p>	۲/۶	۳/۰۶	۲/۲۵	۲/۶۴	۱/۲۷	کراس‌آرم ۲ متری (شکل ۴-۶)	۵
<p>برای خطوط دوبل با مسیرهای مستقیم طولانی بدون مشکل حریم مناسب می‌باشد.</p>	<p>- امکان استفاده از نبشی‌های مندرج در جدول (۴-۷) تا (۴-۹) برای پایه‌های میانی، گوشه‌ای و انتهایی در محدوده اسپن تعیین شده</p> <p>- توصیه استفاده از هادی فاکس فقط در شرایط سبک</p>	۰/۹۵	۱/۱۸	۰/۷۴	۰/۹۲	۰/۹۴	کراس‌آرم ۱/۵ و ۲ متری دو مداره (شکل ۴-۷)	۶
<p>- برای مناطقی که با مشکل حریم مواجه هستند مناسب می‌باشد.</p> <p>- از قابلیت تحمل فلش الکتریکی بیشتر نسبت به کراس‌آرم‌های دو متری L شکل برخوردار است.</p>	<p>- امکان استفاده از نبشی‌های مندرج در جدول (۴-۱۳) برای پایه‌های میانی، گوشه‌ای و انتهایی در محدوده اسپن تعیین شده</p>	۰/۸۲	۱/۰۴	۰/۶۴	۰/۸۱	۰/۹	کراس‌آرم پرچمی (شکل ۴-۸)	۷

ادامه جدول ۴-۱

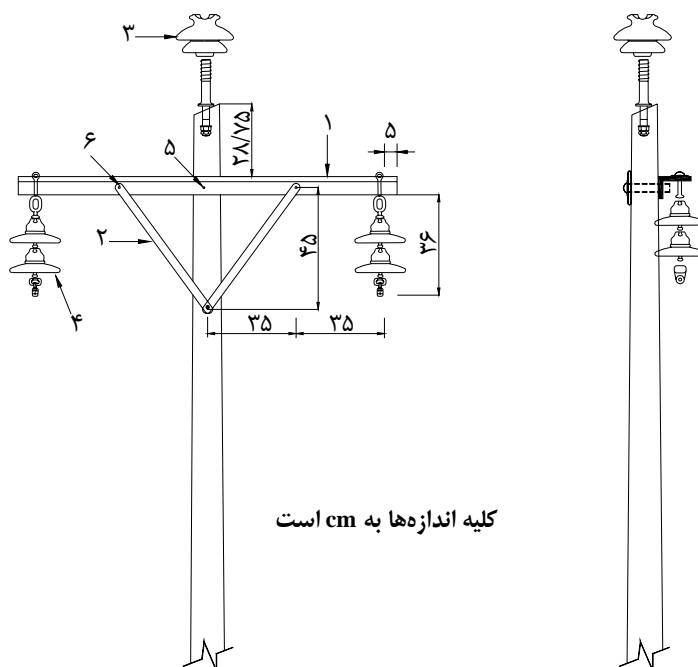
محدودیت‌های کاربرد	محدودیت‌های مکانیکی بهره‌برداری	حداکثر فلش الکتریکی مجاز در خط (m)				فاصله دو فاز PC (m)	نوع کراس‌آرم	ردیف
		هادی‌های هایننا و لینکس		هادی‌های فاکس و مینک				
		۳۳ (kV)	۲۰ (kV)	۳۳ (kV)	۲۰ (kV)			
برای مناطقی که با مشکل حریم مواجه هستند مناسب است.	امکان استفاده از نشی‌های مندرج در جدول (۴-پ) - (۱۴) برای پایه‌های میانی، گوشه‌ای و انتهایی در محدوده اسپن تعیین شده	۰/۶	۰/۸۳	۰/۵۴	۰/۷۶	۰/۷	کراس‌آرم ۲ متری L شکل (شکل ۴-۹)	۸
	امکان استفاده از نشی‌های مندرج در جدول (۴-پ) - (۱۵) برای پایه‌های میانی محدوده اسپن تعیین شده	۱	۱/۳۱	۰/۸	۱/۱	۰/۹۷	کراس‌آرم ۲ متری L شکل با یک مقره آویزی (شکل ۴-۱۰)	۹
	امکان استفاده از نشی‌های مندرج در جدول (۴-پ) - (۱۶) برای پایه‌های میانی محدوده اسپن تعیین شده	۱/۷۵	۲/۱۲	۱/۵۱	۱/۸۳	۱/۰۸	کراس‌آرم L شکل با دو بازوی ۱/۵ و ۲ متری (شکل ۴-۱۱)	۱۰



کلیه اندازه‌ها به cm است

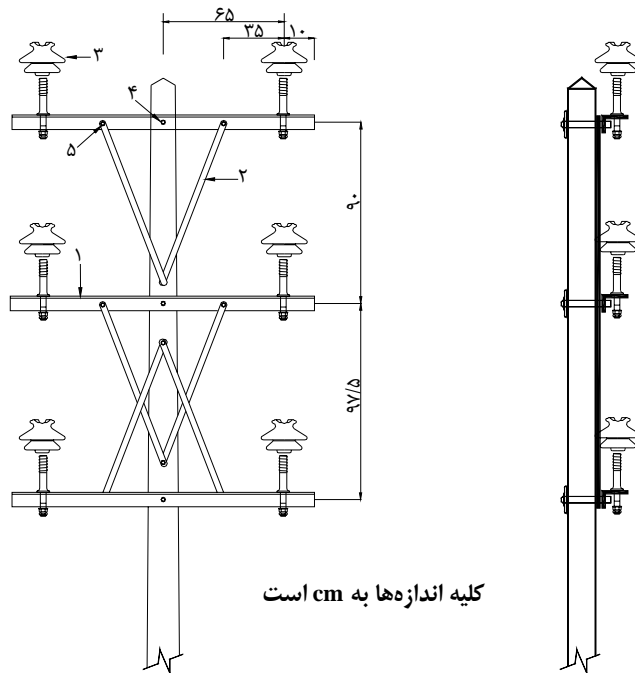
کد تجهیز	شرح
۱	نبشی ۱/۵ متری یک عدد
۲	حایل تسمه ای گالوانیزه بطول ۰/۶۲ متر دو عدد
۳	مقره سوزنی ۳ عدد
۴	پیچ و مهره (دو سر رزوه) ۱۶×۳۵۰ میلیمتر مربع با یک عدد مهره و دو عدد واشر مربعی تخت با ابعاد ۵۰×۵۰×۳ میلیمتر مکعب
۵	پیچ و مهره گالوانیزه ۱۶×۵۰ میلی‌متر مربع با واشر

شکل ۴-۲- کراس آرم ۱/۵ متری



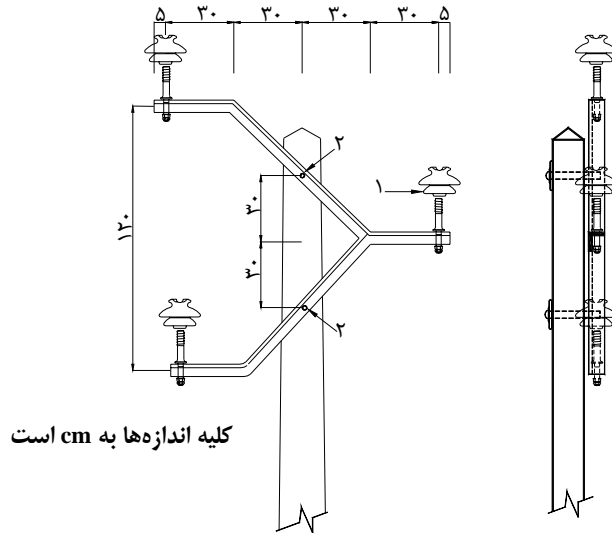
کد تجهیز	شرح
۱	نشی ۱/۵ متری یک عدد
۲	حایل تسمه ای گالوانیزه بطول ۰/۶۲ متر دو عدد
۳	مقره سوزنی ۳۳ کیلوولت ۱ عدد
۴	مقره بشقابی ۳۳ کیلوولت ۲ عدد
۵	پیچ و مهره (دو سر رزوه) ۱۶×۳۵۰ میلیمتر مربع با یک عدد مهره و دو عدد واشر مربعی تخت با ابعاد ۵۰×۵۰×۳ میلیمتر مکعب
۶	پیچ و مهره گالوانیزه ۱۶×۵۰ میلیمتر مربع

شکل ۴-۳- کراس‌آرم ۱/۵ متری با مقره سوزنی ۳۳ کیلوولت



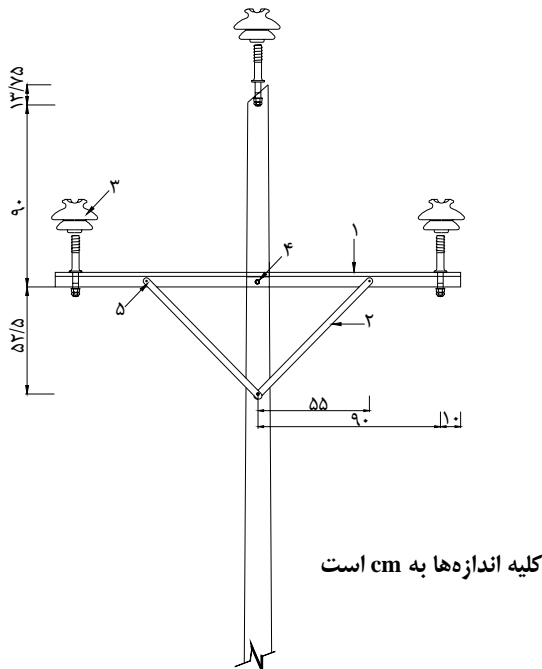
شرح	کد تجهیز
نشی ۱/۵ متری سه عدد	۱
حایل تسمه ای گالوانیزه به طول ۰/۷۵ متر ۶ عدد	۲
مقره سوزنی سه عدد	۳
پیچ و مهره (دو سر رزوه) ۱۶×۳۵۰ میلیمتر مربع با یک عدد مهره و دو عدد واشر مربعی تخت با ابعاد ۵۰×۵۰×۳ میلیمتر مکعب	۴
پیچ و مهره گالوانیزه ۱۶×۵۰ میلیمتر مربع	۵

شکل ۴-۴- کراس‌آرم ۱/۵ متری دومداره



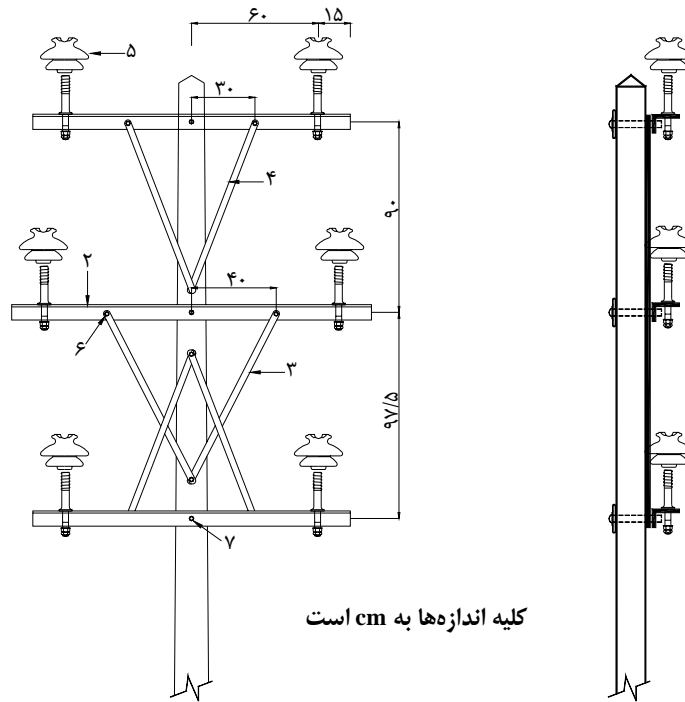
کد تجهیز	شرح
۱	مقره سوزنی سه عدد
۲	پیچ و مهره (دو سر رزوه) ۱۶×۳۵۰ میلی‌متر مربع با یک عدد مهره و دو عدد واشر مربعی تخت با ابعاد ۵۰×۵۰×۳ میلی‌متر مکعب

شکل ۴-۵ - کراس‌آرم جناقی



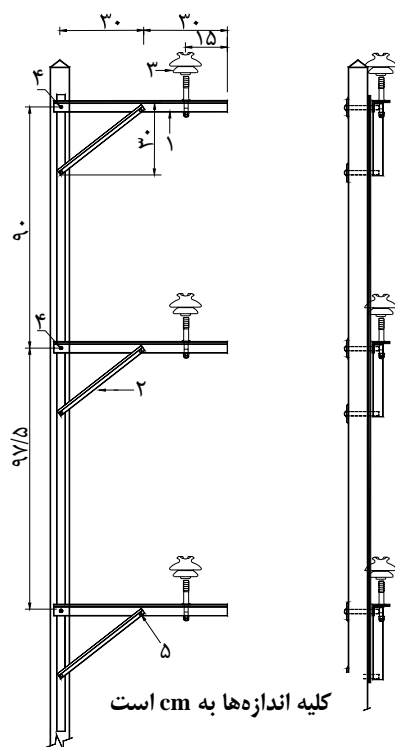
کد تجهیز	شرح
۱	نبشی ۲ متری یک عدد
۲	حایل تسمه‌ای گالوانیزه بطول ۰/۸ متر دو عدد
۳	مقره سوزنی سه عدد
۴	پیچ و مهره (دو سر رزوه) ۱۶×۳۵۰ میلی‌متر مربع با یک عدد مهره و دو عدد واشر مربعی تخت با ابعاد ۵۰×۵۰×۳ میلی‌متر مکعب
۵	پیچ و مهره گالوانیزه ۱۶×۵۰ میلی‌متر مربع با واشر

شکل ۴-۶ - کراس‌آرم ۲ متری



شرح	کد تجهیز
نبشی ۲ متری یک عدد	۱
نبشی ۱/۵ متری دو عدد	۲
حایل تسمه ای گالوانیزه به طول ۰/۸ متر دو عدد	۳
حایل تسمه ای گالوانیزه به طول ۰/۷۵ متر ۴ عدد	۴
مقره سوزنی سه عدد	۵
پیچ و مهره گالوانیزه ۱۶×۵۰ میلیمتر مربع با واشر	۶
پیچ و مهره (دو سر رزوه) ۱۶×۳۵۰ میلیمتر مربع با یک عدد مهره و دو عدد واشر مربعی تخت با ابعاد ۵۰×۵۰×۳ میلیمتر مکعب	۷

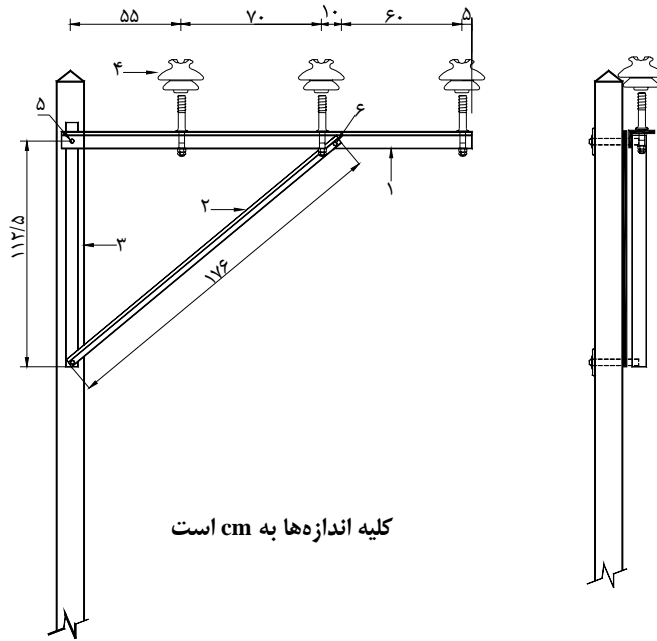
شکل ۴-۷- کراس‌آرم ۱/۵ و ۲ متری دومیاره



کلیه اندازه‌ها به cm است

شرح	کد تجهیز
نبشی ۱/۲ متری سه عدد	۱
حایل نبشی به طول ۰/۶۷ متر سه عدد	۲
مقره سوزنی سه عدد	۳
پیچ و مهره (دو سر رزوه) ۱۶×۳۵۰ میلیمتر با یک عدد مهره و دو عدد واشر مربعی تخت با ابعاد ۵۰×۵۰×۳ میلیمتر	۴
پیچ و مهره گالوانیزه ۱۶×۵۰ میلیمتر مربع با واشر	۵

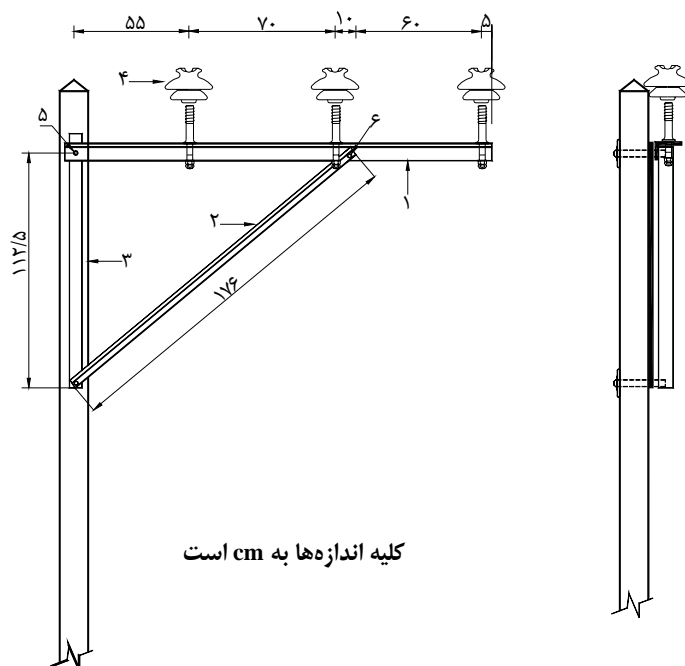
شکل ۴-۸- کراس آرم پرچمی



کلیه اندازه‌ها به cm است

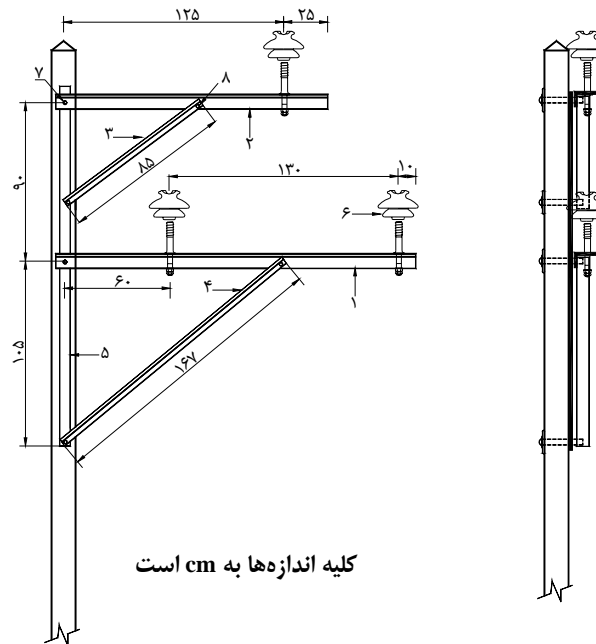
شرح	کد تجهیز
نبشی ۲ متری یک عدد	۱
نبشی به طول ۱/۷۶ متر یک عدد	۲
حایل تسمه‌ای به طول ۱/۱۲۵ متر یک عدد	۳
مقره سوزنی سه عدد	۴
پیچ و مهره (دو سر رزوه) ۱۶×۳۵۰ میلیمتر مربع با یک عدد مهره و دو عدد واشر مربعی تخت با ابعاد ۵۰×۵۰×۳ میلیمتر مکعب	۵
پیچ و مهره گالوانیزه ۱۶×۵۰ میلیمتر مربع با واشر	۶

شکل ۴-۹- کراس آرم ۲ متری L شکل



کد تجهیز	شرح
۱	نبشی ۲ متری یک عدد
۲	نبشی به طول ۱/۵۴ متر یک عدد
۳	حایل تسمه‌ای به طول ۱/۱۲۵ متر یک عدد
۴	مقره سوزنی دو عدد
۵	مقره بشقابی یک عدد
۶	پیچ و مهره (دو سر رزوه) ۱۶×۳۵۰ میلیمتر مربع با یک عدد مهره و دو عدد واشر مربعی تخت با ابعاد ۵۰×۵۰×۳ میلیمتر مکعب
۷	پیچ و مهره گالوانیزه ۱۶×۵۰ میلیمتر مربع با واشر

شکل ۴-۱ - کراس آرم ۲ متری L شکل



شرح	کد تجهیز
نیشی ۲ متری یک عدد	۱
نیشی به طول ۱/۵ متر یک عدد	۲
نیشی به طول ۰/۸۵ متر یک عدد	۳
نیشی به طول ۱/۶۷ متر یک عدد	۴
حایل تسمه‌ای به طول ۱/۶۵ متر یک عدد	۵
مقره سوزنی سه عدد	۶
پیچ و مهره (دو سر رزوه) ۱۶×۳۵۰ میلیمتر مربع با یک عدد مهره و دو عدد واشر مربعی تخت با ابعاد ۵۰×۵۰×۳ میلیمتر مکعب	۷
پیچ و مهره گالوانیزه ۱۶×۵۰ میلیمتر مربع با واشر	۸

شکل ۴-۱۱- کراس آرم L شکل با دو بازوی ۱/۵ و ۲ متر

۴-۶-۲ حایل^۱ کراس آرم

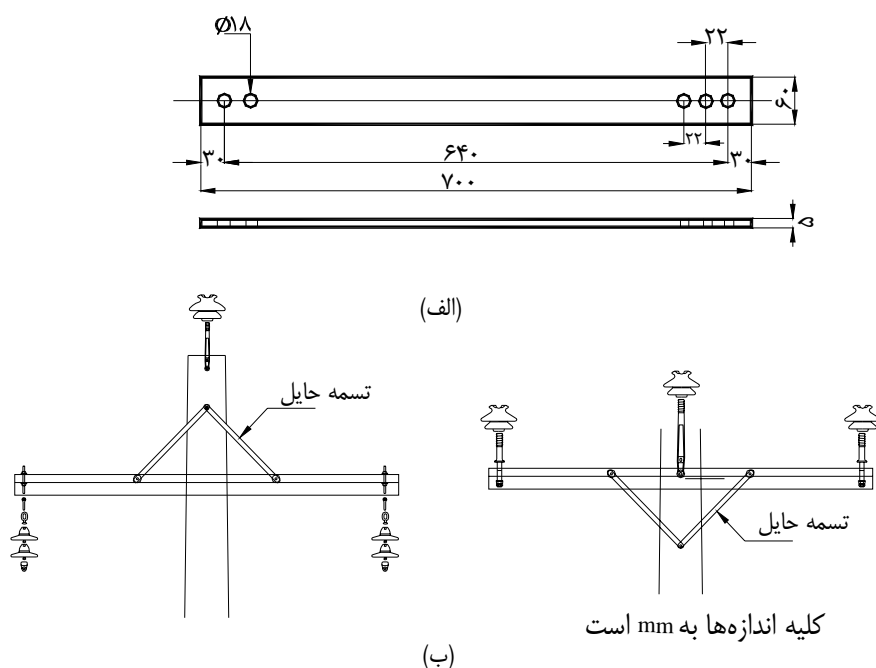
۴-۶-۲-۱ تسمه فولادی

از تسمه حایل فولادی به منظور افزایش استقامت مکانیکی کراس آرم، بین کنسول و سینه تیر استفاده می‌شود. جزییات ساخت و آرایش‌های مختلف تسمه حایل در شکل (۴-۱۲) آمده است. تسمه‌های حایل دوبل، ضمن تحمل نیروی وارده از طرف کراس آرم با انتقال نیروها به بدنه تیر از کج شدن کراس آرم جلوگیری می‌کنند.

^۱ - Brase

تسمه حایل فولادی را می‌توان هم در پایین کراس‌آرم و هم در بالای آن نصب کرد. در صورتی که تسمه حایل در بالا نصب شود علاوه بر افزایش استقامت کراس‌آرم به علت قرار گرفتن تسمه در حالت کششی، از تعداد پیچ‌های مصرفی نیز کاسته می‌شود. در ضمن احتمال برخورد زنجیره مقره به تسمه حایل در این ترکیب کمتر می‌باشد.

تسمه حایل فولادی به طور معمول در طول‌های ۳۵، ۷۰ و ۸۰ سانتیمتری از تسمه فولادی به ابعاد ۵×۶۰ میلی‌متر مربع ساخته می‌شوند.



شکل ۴-۱۲- تسمه حایل فولادی (الف) جزییات ساخت (ب) آرایش‌های مختلف نصب تسمه

۴-۲-۶-۲ نبشی حایل

برای بارهای زیاد می‌توان حایل کنسول را از نبشی آهنی با سطح مقطع مناسب انتخاب نمود. به طور معمول در کنسول‌های جانبی یا افقی یک طرفه (کراس‌آرم L شکل) از حایل نبشی به طول‌های ۱، ۱/۲ و ۱/۵ متری استفاده می‌شود. این حایل‌ها اغلب از نبشی نمره ۴ و یا ۶ ساخته می‌شوند. بدیهی است هر قدر طول بازو و تسمه حایل افزایش یابد از استقامت آن کاسته می‌شود، همچنین با افزایش زاویه بین پایه و تسمه حایل بار بیشتری توسط تسمه حایل از کنسول به پایه منتقل می‌شود.

۴-۷ کراس‌آرم‌های چوبی

کراس‌آرم‌های چوبی در گذشته و همزمان با استفاده گسترده از پایه‌های چوبی کاربرد داشتند. امروزه با کاهش کاربرد پایه‌های چوبی استفاده از این نوع کراس‌آرم‌ها نیز محدود گشته است. کراس‌آرم‌های چوبی بایستی از چوب درختان پهن برگ مانند راش، ممرز، افرا، خرمن‌دی، انجیلی و گز و یا درختان سوزنی برگ نظیر کاج پنیوسیلوپریس ساخته شوند.

چوب انتخابی برای کراس‌آرم بایستی شرایط به شرح ذیل را دارا باشد.

- رطوبت چوب در موقع اشباع بایستی کمتر از ۲۲ درصد باشد.

- حداکثر مجاز طول، عرض و عمق ترک بر روی سطح فوقانی کراس‌آرم به ترتیب ۱۵، ۰/۱۶ و ۰/۳ سانتیمتر می‌باشد. قرار گرفتن سوراخ میله مفره بر روی ترک‌های مجاز و یا در کنار آنها بلامانع است.

- حداکثر مجاز طول، عرض و عمق ترک بر روی سایر سطوح کراس‌آرم به ترتیب یک سوم طول کراس‌آرم، ۰/۳ سانتیمتر و ۰/۳ سانتیمتر می‌باشد.

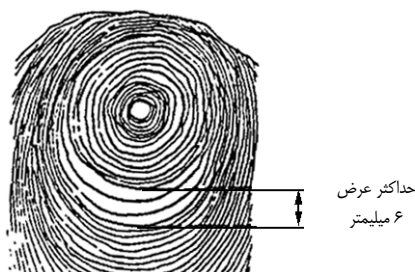
- هیچ نوع شکافی بر روی کراس‌آرم مجاز نیست.

- هیچ نوع پوسیدگی در کراس‌آرم مجاز نیست.

- به‌طور کلی وجود هیچ نوع چوب فشاری و کششی بر روی سطوح کراس‌آرم مجاز نیست. در صورتی که در دو سر انتهایی کراس‌آرم، چوب فشاری یا کششی مشاهده گردد به نحوی که تمام آن در داخل کراس‌آرم قرار گرفته و از سطوح دیگر قابل رویت نباشد آنگاه چوب فشاری یا کششی باید کمتر از ۶ حلقه رشد سالانه داشته باشد و عرض آن از ۹ میلیمتر بیشتر نشود (شکل ۴-۱۳).

- انحراف الیاف از راستای محور طولی در امتداد کراس‌آرم نباید از ۲ سانتیمتر در طول کراس‌آرم تخطی کند (انحراف الیاف در اطراف گره مستثنی است).

- وجود گره‌هایی با قطر کمتر از ۲ سانتیمتر در قسمت‌های مرکزی و فوقانی کراس‌آرم بلامانع است. حداکثر قطر مجاز گره در قسمت‌های مرکزی سایر سطوح ۴ سانتیمتر است.



شکل ۴-۱۳- عرض مجاز چوب فشاری یا کششی در کراس‌آرم چوبی

- وجود حفره‌های جای گره با حداکثر قطر و عمق ۲ و ۱ سانتیمتر در سطوح فوقانی بلامانع است. حداکثر مجاز قطر و عمق حفره‌ها در سطوح دیگر کراس‌آرم به ۲ سانتیمتر محدود می‌گردد.

- حداکثر اندازه مجاز قطر گره و مجموع قطر گره‌ها در کراس‌آرم وابسته به محل گره بوده و مطابق شرایط جدول (۲-۴) تعیین می‌شود.

جدول ۲-۴ - قطر مجاز گره در کراس‌آرم چوبی

محل گره	قطر گره (mm)	مجموع قطر گره‌ها (mm)	قطر گره‌هایی که عرض سوراخ‌های میله مقره را قطع می‌کنند (mm)	فاصله گره و حفره‌های جای گره با قطر بیش از ۲۰ میلی‌متر با سوراخ‌های جای میله مقره (mm)
اطراف مرکز، نیمه بالا	۲۵	۵۰	۱۶	۱۸
اطراف مرکز، نیمه پایین	۳۰	۶۰	۱۶	۹
اطراف نیمه انتهایی	۴۰	۷۵	۱۶	۹

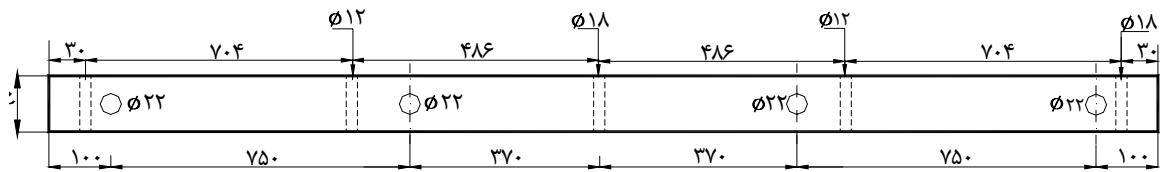
- درون قرمزی در چوب کراس‌آرم مجاز نیست.

- در برخی موارد به علت وجود انحنا در چوب بر روی کراس‌آرم یا کناره‌های آن تقعر ایجاد می‌شود که حدود مجاز آن در قسمت‌های مختلف کراس‌آرم به صورت زیر می‌باشد.

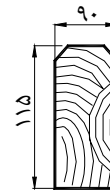
- الف) سطح بالای کراس‌آرم با دو انحنا هر یک ۳ میلی‌متر عمق و ۱۰۰ میلی‌متر طول
 - ب) سطح زیرین کراس‌آرم با سه انحنا هر یک ۳ میلی‌متر عمق و ۲۰۰ میلی‌متر طول
 - ج) سطوح جانبی کراس‌آرم با سه انحنا، هر یک ۳ میلی‌متر عمق و ۲۰۰ میلی‌متر طول
- وجود قسمت‌های مقعر کوچک‌تر و کوتاه‌تر از مقادیر ذکر شده در سطوح کراس‌آرم قابل قبول است.

۴-۷-۱ نحوه ساخت و نصب کراس‌آرم بر روی پایه

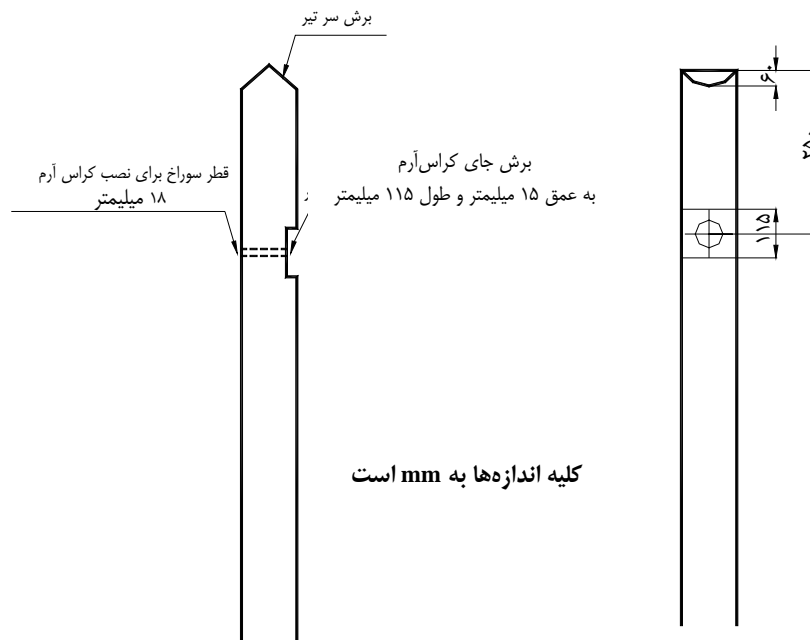
جزئیات ساخت و سوراخ‌کاری کراس‌آرم چوبی در شکل (۴-۱۴) آمده است. در شکل (۴-۱۵) محل نصب کراس‌آرم بر روی پایه نشان داده شده است.



کلیه اندازه‌ها به mm است



شکل ۴-۱۴- جزئیات ساخت و سوراخ‌کاری کراس آرم چوبی



شکل ۴-۱۵- جزئیات محل نصب کراس آرم چوبی در روی پایه

۴-۸ کراس آرم کمپوزیت

از آنجایی که چوب ماده‌ای طبیعی بوده و به طور معمول دارای انواع کاستی‌ها مانند گره، باختگی، پوسیدگی، ترک، شکاف، خمیدگی، پیچش و ناهمسانی می‌باشد، برای کاربری مهندسی چندان مناسب نیست. در فن‌آوری صنایع چوب، ابداع کمپوزیت به طور چشمگیری کاستی‌های چوب را برطرف کرده است. در این فن‌آوری ترکیبی از لایه‌های نازک و ضخیم چوب با چسب فنلیک اشباع شده و در شرایط گرما و فشار زیاد به هم پرس می‌شوند. محصول بدست آمده دارای دوام و استحکامی به مراتب بیشتر و یکنواخت‌تر

از چوب معمولی است. قطعات کمپوزیت مانند چوب معمولی تحت شرایط تاثیر جذب و دفع رطوبت قرار نمی‌گیرند. ابعاد و خواص مکانیکی و الکتریکی آنها تغییر نکرده و ترک و شکافی هم بر نمی‌دارند.

استفاده از این کراس آرم برای مناطق اطراف دریای خزر و خلیج فارس به دلیل رطوبت زیاد و وجود یون‌های کلرید بسیار مفید می‌باشد.

به طور متوسط وزن کراس آرم کمپوزیت ۵۰ درصد کراس آرم فلزی و ۱۴ درصد کراس آرم بتنی است. از این رو حمل و نقل و نصب آن بسیار آسان‌تر و ارزان‌تر صورت می‌گیرد. در جدول (۳-۴) خواص مکانیکی کراس آرم کمپوزیت آمده است.

جدول ۴-۳- خواص مکانیکی کراس آرم کمپوزیت

استحکام برش موازی چسب (N/mm ^۲)	استحکام فشاری موازی الیاف (N/mm ^۲)	استحکام کششی موازی خط چپ (N/mm ^۲)	ضریب کشسانی (N/mm ^۲)	استحکام خمشی (N/mm ^۲)	چگالی (g/cm ^۳)
۶	۳۵-۵۰	۴۰	۸۰۰۰	۵۰-۷۰	۰/۶-۰/۷

پیوست: جداول انتخاب نبشی‌های کراس‌آرم‌های شبکه‌های توزیع

جدول ۴پ-۱- مشخصات نبشی مورد استفاده در اسپن‌های ۶۰ تا ۱۰۰ متر برای هادی‌های مختلف با توجه به شرایط آب و هوایی برای پایه‌های میانی برحسب میلی‌مترمربع

شرایط آب و هوایی				طول اسپن (m)	نوع هادی
فوق سنگین	سنگین	متوسط	سبک		
-	۷۰×۷	۶۰×۶	۴۰×۴*	تا ۶۰	فاکس
-	-	۶۰×۶	۵۰×۵	۸۰ تا ۶۰	
-	-	۸۰×۸	۵۰×۵	۱۰۰ تا ۸۰	
-	۷۰×۷	۶۰×۶	۵۰×۵	تا ۶۰	مینک
-	-	۶۰×۶	۵۰×۵	۸۰ تا ۶۰	
-	-	۷۰×۷	۵۰×۵	۱۰۰ تا ۸۰	
-	۸۰×۸	۶۰×۶	۵۰×۵	تا ۶۰	هاینا
-	۸۰×۸	۷۰×۷	۵۰×۵	۸۰ تا ۶۰	
-	۹۰×۹	۷۰×۷	۶۰×۶	۱۰۰ تا ۸۰	
۱۲۰×۱۲	۸۰×۸	۷۰×۷	۶۰×۶	تا ۶۰	لینکس
۱۲۰×۱۲	۹۰×۹	۸۰×۸	۶۰×۶	۸۰ تا ۶۰	
-	۱۰۰×۱۰	۸۰×۸	۷۰×۷	۱۰۰ تا ۸۰	

* مقطع نبشی: ضخامت × طول ساق

جدول ۴-۲- مشخصات نبشی مورد استفاده در اسپن‌های ۶۰ تا ۱۰۰ متر برای هادی‌های مختلف با توجه به شرایط آب و هوایی برای پایه‌های گوشه‌ای برحسب میلی‌مترمربع

شرایط آب و هوایی				زاویه هادی (درجه)	طول اسپن خط (m)	نوع هادی	
فوق سنگین	سنگین	متوسط	سبک				
-	۷۰×۷	۶۰×۶	۵۰×۵	۳۰	۶۰ تا	فاکس	
-	۷۰×۷	۶۰×۶	۵۰×۵	۶۰			
-	۸۰×۸	۷۰×۷	۵۰×۵	۹۰			
-	-	۶۰×۶	۵۰×۵	۳۰	۸۰ تا ۶۰		
-	-	۶۰×۶	۶۰×۶	۶۰			
-	-	۷۰×۷	۶۰×۶	۹۰			
-	-	۷۰×۷	۵۰×۵	۳۰	۱۰۰ تا ۸۰		
-	-	۷۰×۷	۶۰×۶	۶۰			
-	-	۷۰×۷	۶۰×۶	۹۰			
-	۷۰×۷	۶۰×۶	۵۰×۵	۳۰	۶۰ تا		مینک
-	۸۰×۸	۶۰×۶	۵۰×۵	۶۰			
-	۸۰×۸	۶۰×۶	۵۰×۵	۹۰			
-	-	۷۰×۷	۶۰×۶	۳۰	۸۰ تا ۶۰		
-	-	۷۰×۷	۶۰×۶	۶۰			
-	-	۷۰×۷	۶۰×۶	۹۰			
-	-	۷۰×۷	۶۰×۶	۳۰	۱۰۰ تا ۸۰		
-	-	۷۰×۷	۶۰×۶	۶۰			
-	-	۷۰×۷	۶۰×۶	۹۰			
-	۸۰×۸	۶۰×۶	۵۰×۵	۳۰	۶۰ تا	هاینا	
-	۸۰×۸	۷۰×۷	۶۰×۶	۶۰			
-	۸۰×۸	۷۰×۷	۷۰×۷	۹۰			
-	۹۰×۹	۷۰×۷	۶۰×۶	۳۰	۸۰ تا ۶۰		
-	۹۰×۹	۷۰×۷	۶۰×۶	۶۰			
-	۹۰×۹	۷۰×۷	۶۰×۶	۹۰			
-	۹۰×۹	۸۰×۸	۶۰×۶	۳۰	۱۰۰ تا ۸۰		
-	۹۰×۹	۸۰×۸	۶۰×۶	۶۰			
-	۹۰×۹	۸۰×۸	۷۰×۷	۹۰			

ادامه جدول ۴پ-۲-

شرایط آب و هوایی				زاویه هادی (درجه)	طول اسپن خط (m)	نوع هادی
فوق سنگین	سنگین	متوسط	سبک			
۱۲۰×۱۲	۸۰×۸	۷۰×۷	۶۰×۶	۳۰	۶۰ تا	لینکس
۱۲۰×۱۲	۹۰×۹	۸۰×۸	۷۰×۷	۶۰		
۱۲۰×۱۲	۹۰×۹	۹۰×۹	۷۰×۷	۹۰		
۱۰۰×۱۰ دویل	۹۰×۹	۸۰×۸	۷۰×۷	۳۰	۸۰ تا ۶۰	
۱۰۰×۱۰ دویل	۹۰×۹	۸۰×۸	۷۰×۷	۶۰		
۱۰۰×۱۰ دویل	۱۰۰×۱۰	۸۰×۸	۷۰×۷	۹۰		
-	۱۰۰×۱۰	۸۰×۸	۷۰×۷	۳۰	۱۰۰ تا ۸۰	
-	۱۰۰×۱۰	۹۰×۹	۷۰×۷	۶۰		
-	۱۰۰×۱۰	۹۰×۹	۸۰×۸	۹۰		

* مقطع نبشی: ضخامت × طول ساق

جدول ۴پ-۳- مشخصات نبشی مورد استفاده در اسپن‌های ۶۰ تا ۱۰۰ متر برای هادی‌های مختلف با توجه به

شرایط آب و هوایی برای پایه‌های انتهایی برحسب میلی‌مترمربع

شرایط آب و هوایی				طول اسپن (m)	نوع هادی
فوق سنگین	سنگین	متوسط	سبک		
-	۷۰×۷	۶۰×۶	*۶۰×۶	۶۰ تا	فاکس
-	-	۶۰×۶	۶۰×۶	۸۰ تا ۶۰	
-	-	۷۰×۷	۷۰×۷	۱۰۰ تا ۸۰	
-	۸۰×۸	۶۰×۶	۶۰×۶	۶۰ تا	مینک
-	-	۷۰×۷	۷۰×۷	۸۰ تا ۶۰	
-	-	۷۰×۷	۷۰×۷	۱۰۰ تا ۸۰	

ادامه جدول پ-۳-۳

شرایط آب و هوایی				طول اسپین (m)	نوع هادی
فوق سنگین	سنگین	متوسط	سبک		
-	۸۰×۸	۷۰×۷	۷۰×۷	تا ۶۰	هاینا
-	۹۰×۹	۷۰×۷	۸۰×۸	تا ۶۰ تا ۸۰	
-	۹۰×۹	۸۰×۸	۸۰×۸	تا ۸۰ تا ۱۰۰	
۱۲۰×۱۲	۹۰×۹	۸۰×۸	۸۰×۸	تا ۶۰	لینکس
۱۰۰×۱۰ دوبل	۹۰×۹	۸۰×۸	۹۰×۹	تا ۶۰ تا ۸۰	
-	۱۰۰×۱۰	۹۰×۹	۹۰×۹	تا ۸۰ تا ۱۰۰	

* مقطع نبشی: ضخامت × طول ساق

جدول پ-۴-۴ - مشخصات نبشی مورد استفاده در اسپین ۱۵۰ متری برای هادی‌های مختلف با توجه به شرایط آب و هوایی برای پایه‌های میانی برحسب میلی‌مترمربع

شرایط آب و هوایی				نوع هادی
فوق سنگین	سنگین	متوسط	سبک	
دوبل ۱۲۰×۱۲	۹۰×۹	۷۰×۷	*۵۰×۵	فاکس
دوبل ۱۲۰×۱۲	۱۰۰×۱۰	۸۰×۸	۶۰×۶	مینک
دوبل ۱۲۰×۱۲	۱۰۰×۱۰	۸۰×۸	۷۰×۷	هاینا
دوبل ۱۲۰×۱۲	۱۲۰×۱۲	۹۰×۹	۸۰×۸	لینکس

*: مقطع نبشی: ضخامت × طول ساق

جدول پ-۴-۵ - مشخصات نبشی مورد استفاده در اسپین ۲۰۰ متری برای هادی‌های مختلف با توجه به شرایط آب و هوایی برای پایه‌های میانی برحسب میلی‌مترمربع

شرایط آب و هوایی				نوع هادی
فوق سنگین	سنگین	متوسط	سبک	
دوبل ۱۲۰×۱۲	۱۰۰×۱۰	۸۰×۸	*۶۰×۶	فاکس
دوبل ۱۲۰×۱۲	۱۲۰×۱۲	۹۰×۹	۷۰×۷	مینک
-	۱۲۰×۱۲	۹۰×۹	۷۰×۷	هاینا
-	۱۲۰×۱۲	۱۰۰×۱۰	۸۰×۸	لینکس

* مقطع نبشی: ضخامت × طول ساق

جدول ۴-۶- مشخصات نبشی مورد استفاده در اسپن ۲۵۰ متری برای هادی‌های مختلف با توجه به شرایط آب و هوایی برای پایه‌های میانی برحسب میلی‌مترمربع

شرایط آب و هوایی				نوع هادی
سبک	متوسط	سنگین	فوق سنگین	
۶۰×۶*	۹۰×۹	۱۲۰×۱۲	-	فاکس
۷۰×۷	۹۰×۹	۱۲۰×۱۲	-	مینک
۸۰×۸	۱۰۰×۱۰	۱۲۰×۱۲	-	هاینا
۹۰×۹	۱۰۰×۱۰	۱۰۰×۱۰ دویل	-	لینکس

* مقطع نبشی: ضخامت × طول ساق

جدول ۴-۷- مشخصات نبشی مورد استفاده در اسپن‌های ۶۰ تا ۱۰۰ متر برای هادی‌های مختلف با توجه به شرایط آب و هوایی برای پایه‌های میانی برحسب میلی‌مترمربع

شرایط آب و هوایی				طول اسپن (m)	نوع هادی
سبک	متوسط	سنگین	فوق سنگین		
۴۰×۴*	۶۰×۶	۸۰×۸	-	۶۰ تا ۸۰	فاکس
-	۷۰×۷	-	-	۸۰ تا ۱۰۰	
-	۷۰×۷	-	-	۱۰۰ تا ۱۲۰	
۵۰×۵	۶۰×۶	۸۰×۸	-	۶۰ تا ۸۰	مینک
۵۰×۵	۷۰×۷	۹۰×۹	-	۸۰ تا ۱۰۰	
۶۰×۶	۷۰×۷	-	-	۱۰۰ تا ۱۲۰	
۵۰×۵	۷۰×۷	۸۰×۸	۱۲۰×۱۲	۶۰ تا ۸۰	هاینا
۶۰×۶	۷۰×۷	۹۰×۹	-	۸۰ تا ۱۰۰	
۶۰×۶	۸۰×۸	۱۰۰×۱۰	-	۱۰۰ تا ۱۲۰	
۶۰×۶	۷۰×۷	۹۰×۹	۱۲۰×۱۲	۶۰ تا ۸۰	لینکس
۷۰×۷	۸۰×۸	۱۰۰×۱۰	۱۲۰×۱۲ دویل	۸۰ تا ۱۰۰	
۷۰×۷	۹۰×۹	۱۰۰×۱۰	-	۱۰۰ تا ۱۲۰	

* مقطع نبشی: ضخامت × طول ساق

جدول ۴-۸- مشخصات نبشی مورد استفاده در اسپن‌های ۶۰ تا ۱۰۰ متر برای هادی‌های مختلف با توجه به شرایط آب و هوایی برای پایه‌های گوشه‌ای برحسب میلی‌متر مربع

شرایط آب و هوایی				زاویه هادی (درجه)	طول اسپن خط (m)	نوع هادی
فوق سنگین	سنگین	متوسط	سبک			
-	۸۰×۸	۶۰×۶	۵۰×۵*	۳۰	۶۰ تا	فاکس
-	۸۰×۸	۷۰×۷	۵۰×۵	۶۰		
-	۸۰×۸	۷۰×۷	۵۰×۵	۹۰		
-	-	۷۰×۷	۶۰×۶	۳۰	۸۰ تا ۶۰	
-	-	۷۰×۷	۶۰×۶	۶۰		
-	-	۷۰×۷	۶۰×۶	۹۰		
-	-	۷۰×۷	۶۰×۶	۳۰	۱۰۰ تا ۸۰	
-	-	۷۰×۷	۷۰×۷	۶۰		
-	-	۷۰×۷	۷۰×۷	۹۰		
-	۸۰×۸	۷۰×۷	۵۰×۵	۳۰	۶۰ تا	مینک
-	۸۰×۸	۷۰×۷	۶۰×۶	۶۰		
-	۸۰×۸	۷۰×۷	۶۰×۶	۹۰		
-	۹۰×۹	۷۰×۷	۶۰×۶	۳۰	۸۰ تا ۶۰	
-	۹۰×۹	۸۰×۸	۶۰×۶	۶۰		
-	۹۰×۹	۸۰×۸	۷۰×۷	۹۰		
-	-	۸۰×۸	۶۰×۶	۳۰	۱۰۰ تا ۸۰	
-	-	۸۰×۸	۷۰×۷	۶۰		
-	-	۸۰×۸	۷۰×۷	۹۰		
۱۲۰×۱۲	۹۰×۹	۷۰×۷	۶۰×۶	۳۰	۶۰ تا	هائینا
۱۲۰×۱۲	۹۰×۹	۷۰×۷	۶۰×۶	۶۰		
۱۲۰×۱۲	۹۰×۹	۸۰×۸	۷۰×۷	۹۰		
-	۹۰×۹	۸۰×۸	۶۰×۶	۳۰	۸۰ تا ۶۰	
-	۹۰×۹	۸۰×۸	۷۰×۷	۶۰		
-	۹۰×۹	۸۰×۸	۷۰×۷	۹۰		
-	۱۰۰×۱۰	۸۰×۸	۷۰×۷	۳۰	۱۰۰ تا ۸۰	
-	۱۰۰×۱۰	۸۰×۸	۷۰×۷	۶۰		
-	۱۰۰×۱۰	۸۰×۸	۷۰×۷	۹۰		

ادامه جدول ۴پ-۸-

شرایط آب و هوایی				زاویه هادی	طول اسپین خط (m)	نوع هادی
فوق سنگین	سنگین	متوسط	سبک			
۱۲۰×۱۲	۹۰×۹	۸۰×۸	۷۰×۷	۳۰	۶۰ تا	لینکس
دوبل ۱۰۰×۱۰	۹۰×۹	۸۰×۸	۷۰×۷	۶۰		
دوبل ۱۰۰×۱۰	۹۰×۹	۸۰×۸	۸۰×۸	۹۰		
دوبل ۱۰۰×۱۰	۱۰۰×۱۰	۸۰×۸	۷۰×۷	۳۰	۸۰ تا ۶۰	
دوبل ۱۲۰×۱۲	۱۰۰×۱۰	۹۰×۹	۷۰×۷	۶۰		
دوبل ۱۲۰×۱۲	۱۰۰×۱۰	۹۰×۹	۸۰×۸	۹۰		
-	۱۲۰×۱۲	۹۰×۹	۷۰×۷	۳۰	۱۰۰ تا ۸۰	
-	۱۲۰×۱۲	۹۰×۹	۸۰×۸	۶۰		
-	۱۲۰×۱۲	۹۰×۹	۸۰×۸	۹۰		

* مقطع نبشی: ضخامت × طول ساق

جدول ۴پ-۹- مشخصات نبشی مورد استفاده در اسپین‌های ۶۰ تا ۱۰۰ متر برای هادی‌های مختلف با توجه به شرایط آب و هوایی برای پایه‌های انتهایی برحسب میلی‌متر مربع

شرایط آب و هوایی				طول اسپین (m)	نوع هادی
فوق سنگین	سنگین	متوسط	سبک		
-	۸۰×۸	۷۰×۷	*۷۰×۷	۶۰ تا	فاکس
-	-	۷۰×۷	۷۰×۷	۸۰ تا ۶۰	
-	-	۷۰×۷	۷۰×۷	۱۰۰ تا ۸۰	
-	۸۰×۸	۷۰×۷	۷۰×۷	۶۰ تا	مینک
-	۹۰×۹	۸۰×۸	۸۰×۸	۸۰ تا ۶۰	
-	-	۸۰×۸	۸۰×۸	۱۰۰ تا ۸۰	
۱۲۰×۱۲	۹۰×۹	۷۰×۷	۸۰×۸	۶۰ تا	هاینا
-	۹۰×۹	۸۰×۸	۸۰×۸	۸۰ تا ۶۰	
-	۱۰۰×۱۰	۸۰×۸	۹۰×۹	۱۰۰ تا ۸۰	
دوبل ۱۰۰×۱۰	۹۰×۹	۸۰×۸	۹۰×۹	۶۰ تا	لینکس
دوبل ۱۲۰×۱۲	۱۰۰×۱۰	۹۰×۹	۱۰۰×۱۰	۸۰ تا ۶۰	
-	۱۲۰×۱۲	۹۰×۹	۱۰۰×۱۰	۱۰۰ تا ۸۰	

* مقطع نبشی: ضخامت × طول ساق

جدول ۴پ-۱۰- مشخصات نبشی مورد استفاده در اسپین ۱۵۰ متری برای هادی‌های مختلف با توجه به شرایط آب و هوایی برای پایه‌های میانی برحسب میلی‌متر مربع

شرایط آب و هوایی				نوع هادی
سبک	متوسط	سنگین	فوق سنگین	
*۶۰×۶	۸۰×۸	۱۰۰×۱۰	۱۲۰×۱۲	فاکس
۶۰×۶	۸۰×۸	۱۲۰×۱۲	۱۲۰×۱۲	مینک
۷۰×۷	۹۰×۹	۱۲۰×۱۲	-	هاینا
۸۰×۸	۱۰۰×۱۰	۱۲۰×۱۲	-	لینکس

* مقطع نبشی: ضخامت × طول ساق

جدول ۴پ-۱۱- مشخصات نبشی مورد استفاده در اسپین ۲۰۰ متری برای هادی‌های مختلف با توجه به شرایط آب و هوایی برای پایه‌های میانی برحسب میلی‌متر مربع

شرایط آب و هوایی				نوع هادی
سبک	متوسط	سنگین	فوق سنگین	
*۶۰×۶	۹۰×۹	۱۲۰×۱۲	-	فاکس
۷۰×۷	۹۰×۹	۱۲۰×۱۲	-	مینک
۸۰×۸	۱۰۰×۱۰	۱۲۰×۱۲	-	هاینا
۹۰×۹	۱۲۰×۱۲	۱۰۰×۱۰	دوبل	لینکس

* مقطع نبشی: ضخامت × طول ساق

جدول ۴پ-۱۲- مشخصات نبشی مورد استفاده در اسپین ۲۵۰ متری برای هادی‌های مختلف با توجه به شرایط آب و هوایی برای پایه‌های میانی برحسب میلی‌متر مربع

شرایط آب و هوایی				نوع هادی
سبک	متوسط	سنگین	فوق سنگین	
*۷۰×۷	۹۰×۹	۱۲۰×۱۲	-	فاکس
۸۰×۸	۱۰۰×۱۰	۱۰۰×۱۰	دوبل	مینک
۹۰×۹	۱۲۰×۱۲	۱۲۰×۱۲	دوبل	هاینا
۱۰۰×۱۰	۱۲۰×۱۲	۱۲۰×۱۲	دوبل	لینکس

* مقطع نبشی: ضخامت × طول ساق

جدول ۴ب-۱۳- مشخصات نبشی مورد استفاده در اسپن های ۴۰ تا ۱۰۰ متر برای هادی های مختلف با توجه به شرایط آب و هوایی برای پایه های میانی برحسب میلیمترمربع

شرایط آب و هوایی								طول اسپن (m)	نوع هادی
فوق سنگین		سنگین		متوسط		سبک			
مایل	افقی	مایل	افقی	مایل	افقی	مایل	افقی		
-	-	۵۰×۵	۵۰×۵	۵۰×۵	۵۰×۵	۵۰×۵	*۵۰×۵	۴۰ تا	فاکس
-	-	۵۰×۵	۵۰×۵	۵۰×۵	۵۰×۵	۵۰×۵	۵۰×۵	۴۰ تا ۶۰	
-	-	-	-	۵۰×۵	۵۰×۵	۵۰×۵	۵۰×۵	۶۰ تا ۸۰	
-	-	-	-	-	-	-	-	۸۰ تا ۱۰۰	
۵۰×۵	۷۰×۷	۵۰×۵	۵۰×۵	۵۰×۵	۵۰×۵	۵۰×۵	۵۰×۵	۴۰ تا	مینک
-	-	۵۰×۵	۵۰×۵	۵۰×۵	۵۰×۵	۵۰×۵	۵۰×۵	۴۰ تا ۶۰	
-	-	۵۰×۵	۶۰×۶	۵۰×۵	۵۰×۵	۵۰×۵	۵۰×۵	۶۰ تا ۸۰	
-	-	۵۰×۵	۶۰×۶	۵۰×۵	۵۰×۵	۵۰×۵	۵۰×۵	۸۰ تا ۱۰۰	
۵۰×۵	۷۰×۷	۵۰×۵	۵۰×۵	۵۰×۵	۵۰×۵	۵۰×۵	۵۰×۵	۴۰ تا	هاینا
۵۰×۵	۸۰×۸	۵۰×۵	۵۰×۵	۵۰×۵	۵۰×۵	۵۰×۵	*۵۰×۵	۴۰ تا ۶۰	
-	-	۵۰×۵	۶۰×۶	۵۰×۵	۵۰×۵	۵۰×۵	۵۰×۵	۶۰ تا ۸۰	
-	-	۵۰×۵	۶۰×۶	۵۰×۵	۵۰×۵	۵۰×۵	۵۰×۵	۸۰ تا ۱۰۰	
۵۰×۵	۷۰×۷	۵۰×۵	۵۰×۵	۵۰×۵	۵۰×۵	۵۰×۵	۵۰×۵	۴۰ تا	لینکس
۵۰×۵	۸۰×۸	۵۰×۵	۶۰×۶	۵۰×۵	۵۰×۵	۵۰×۵	۵۰×۵	۴۰ تا ۶۰	
۵۰×۵	۱۰۰×۱۰	۵۰×۵	۶۰×۶	۵۰×۵	۵۰×۵	۵۰×۵	۵۰×۵	۶۰ تا ۸۰	
-	-	۵۰×۵	۷۰×۷	۵۰×۵	۶۰×۶	۵۰×۵	۵۰×۵	۸۰ تا ۱۰۰	

* مقطع نبشی: ضخامت × طول ساق

جدول ۴-۱۴ - مشخصات نبشی مورد استفاده در اسپن‌های ۴۰ تا ۱۰۰ متر برای هادی‌های مختلف با توجه به شرایط آب و هوایی برای پایه‌های میانی برحسب میلی‌متر مربع

شرایط آب و هوایی								طول اسپن (m)	نوع هادی
فوق سنگین		سنگین		متوسط		سبک			
مایل	افقی	مایل	افقی	مایل	افقی	مایل	افقی		
-	-	۷۰×۷	۶۰×۶	۷۰×۷	۶۰×۶	۷۰×۷	*۶۰×۶	۴۰ تا	فاکس
-	-	۷۰×۷	۶۰×۶	۷۰×۷	۶۰×۶	۷۰×۷	۶۰×۶	۶۰ تا ۴۰	
-	-	-	-	۷۰×۷	۶۰×۶	۷۰×۷	۶۰×۶	۸۰ تا ۶۰	
-	-	-	-	-	-	-	-	۱۰۰ تا ۸۰	
۷۰×۷	۸۰×۸	۷۰×۷	۶۰×۶	۷۰×۷	۶۰×۶	۷۰×۷	۶۰×۶	۴۰ تا	مینک
-	-	۷۰×۷	۶۰×۶	۷۰×۷	۶۰×۶	۷۰×۷	۶۰×۶	۶۰ تا ۴۰	
-	-	۷۰×۷	۷۰×۷	۷۰×۷	۶۰×۶	۷۰×۷	۶۰×۶	۸۰ تا ۶۰	
-	-	۷۰×۷	۷۰×۷	۷۰×۷	۶۰×۶	۷۰×۷	۶۰×۶	۱۰۰ تا ۸۰	
۷۰×۷	۸۰×۸	۷۰×۷	۶۰×۶	۷۰×۷	۶۰×۶	۷۰×۷	۶۰×۶	۴۰ تا	هاینا
۷۰×۷	۱۰۰×۱۰	۷۰×۷	۶۰×۶	۷۰×۷	۶۰×۶	۷۰×۷	۶۰×۶	۶۰ تا ۴۰	
-	-	۷۰×۷	۷۰×۷	۷۰×۷	۶۰×۶	۷۰×۷	۶۰×۶	۸۰ تا ۶۰	
-	-	۷۰×۷	۷۰×۷	۷۰×۷	۶۰×۶	۷۰×۷	۶۰×۶	۱۰۰ تا ۸۰	
۷۰×۷	۱۰۰×۱۰	۷۰×۷	۶۰×۶	۷۰×۷	۶۰×۶	۷۰×۷	۶۰×۶	۴۰ تا	لینکس
۷۰×۷	۱۰۰×۱۰	۷۰×۷	۷۰×۷	۷۰×۷	۶۰×۶	۷۰×۷	۶۰×۶	۶۰ تا ۴۰	
۷۰×۷	۱۲۰×۱۲	۷۰×۷	۸۰×۸	۷۰×۷	۷۰×۷	۷۰×۷	۶۰×۶	۸۰ تا ۶۰	
-	-	۷۰×۷	۸۰×۸	۷۰×۷	۷۰×۷	۷۰×۷	۶۰×۶	۱۰۰ تا ۸۰	

* مقطع نبشی: ضخامت × طول ساق

جدول ۴ب-۱۵- مشخصات نبشی مورد استفاده در اسپن‌های ۴۰ تا ۱۰۰ متر برای هادی‌های مختلف با توجه به شرایط آب و هوایی برای پایه‌های میانی برحسب میلیمترمربع

شرایط آب و هوایی								طول اسپن (m)	نوع هادی
فوق سنگین		سنگین		متوسط		سبک			
مایل	افقی	مایل	افقی	مایل	افقی	مایل	افقی		
-	-	۷۰×۷	۸۰×۸	۷۰×۷	۸۰×۸	۷۰×۷	۸۰×۸*	۴۰ تا	فاکس
-	-	۷۰×۷	۸۰×۸	۷۰×۷	۸۰×۸	۷۰×۷	۸۰×۸	۴۰ تا ۶۰	
-	-	-	-	۷۰×۷	۸۰×۸	۷۰×۷	۸۰×۸	۶۰ تا ۸۰	
-	-	-	-	-	-	-	-	۸۰ تا ۱۰۰	
۷۰×۷	۱۰۰×۱۰	۷۰×۷	۸۰×۸	۷۰×۷	۸۰×۸	۷۰×۷	۸۰×۸	۴۰ تا	مینک
-	-	۷۰×۷	۸۰×۸	۷۰×۷	۸۰×۸	۷۰×۷	۸۰×۸	۴۰ تا ۶۰	
-	-	۷۰×۷	۸۰×۸	۷۰×۷	۸۰×۸	۷۰×۷	۸۰×۸	۶۰ تا ۸۰	
-	-	۷۰×۷	۱۰۰×۱۰	۷۰×۷	۸۰×۸	۷۰×۷	۸۰×۸	۸۰ تا ۱۰۰	
۷۰×۷	۱۰۰×۱۰	۷۰×۷	۸۰×۸	۷۰×۷	۸۰×۸	۷۰×۷	۸۰×۸	۴۰ تا	هاینا
۷۰×۷	۱۲۰×۱۲	۷۰×۷	۸۰×۸	۷۰×۷	۸۰×۸	۷۰×۷	۸۰×۸	۴۰ تا ۶۰	
-	-	۷۰×۷	۸۰×۸	۷۰×۷	۸۰×۸	۷۰×۷	۸۰×۸	۶۰ تا ۸۰	
-	-	۷۰×۷	۱۰۰×۱۰	۷۰×۷	۸۰×۸	-	-	۸۰ تا ۱۰۰	
۷۰×۷	۱۰۰×۱۰	۷۰×۷	۸۰×۸	۷۰×۷	۸۰×۸	۷۰×۷	۸۰×۸	۴۰ تا	لینکس
۷۰×۷	۱۲۰×۱۲	۷۰×۷	۸۰×۸	۷۰×۷	۸۰×۸	۷۰×۷	۸۰×۸	۴۰ تا ۶۰	
-	-	۷۰×۷	۱۰۰×۱۰	۷۰×۷	۸۰×۸	۷۰×۷	۸۰×۸	۶۰ تا ۸۰	
-	-	۷۰×۷	۱۰۰×۱۰	۷۰×۷	۸۰×۸	۷۰×۷	۸۰×۸	۸۰ تا ۱۰۰	

*مقطع نبشی: ضخامت × طول ساق

جدول پ-۱۶ - مشخصات نبشی مورد استفاده در اسپن‌های ۴۰ تا ۱۰۰ متر برای هادی‌های مختلف با توجه به شرایط آب و هوایی برای پایه‌های میانی برحسب میلی‌متر مربع

شرایط آب و هوایی								طول بازو (m)	طول اسپن (m)	نوع هادی
فوق سنگین		سنگین		متوسط		سبک				
ماایل	افقی	ماایل	افقی	ماایل	افقی	ماایل	افقی			
-	-	۵۰×۵	۶۰×۶	۵۰×۵	۶۰×۶	۵۰×۵	۶۰×۶*	۱/۵	۴۰ تا ۶۰	فاکس
-	-	۷۰×۷	۵۰×۵	۷۰×۷	۵۰×۵	۷۰×۷	۵۰×۵	۲		
-	-	۵۰×۵	۶۰×۶	۵۰×۵	۶۰×۶	۵۰×۵	۶۰×۶	۱/۵	۶۰ تا ۸۰	
-	-	۷۰×۷	۶۰×۶	۷۰×۷	۵۰×۵	۷۰×۷	۵۰×۵	۲		
-	-	-	-	۵۰×۵	۶۰×۶	۵۰×۵	۶۰×۶	۱/۵	۸۰ تا ۱۰۰	
-	-	-	-	۷۰×۷	۵۰×۵	۷۰×۷	۵۰×۵	۲		
-	-	-	-	-	-	-	-	۱/۵	۱۰۰ تا ۱۲۰	
-	-	-	-	-	-	-	-	۲		
۵۰×۵	۸۰×۸	۵۰×۵	۶۰×۶	۵۰×۵	۶۰×۶	۵۰×۵	۶۰×۶	۱/۵	۴۰ تا ۶۰	مینک
۷۰×۷	۸۰×۸	۷۰×۷	۶۰×۶	۷۰×۷	۵۰×۵	۷۰×۷	۵۰×۵	۲		
-	-	۵۰×۵	۷۰×۷	۵۰×۵	۶۰×۶	۵۰×۵	۶۰×۶	۱/۵	۶۰ تا ۸۰	
-	-	۷۰×۷	۶۰×۶	۷۰×۷	۵۰×۵	۷۰×۷	۵۰×۵	۲		
-	-	۵۰×۵	۷۰×۷	۵۰×۵	۶۰×۶	۵۰×۵	۶۰×۶	۱/۵	۸۰ تا ۱۰۰	
-	-	۷۰×۷	۷۰×۷	۷۰×۷	۶۰×۶	۷۰×۷	۶۰×۶	۲		
-	-	۵۰×۵	۸۰×۸	۵۰×۵	۶۰×۶	۶۰×۶	۵۰×۵	۱/۵	۱۰۰ تا ۱۲۰	
-	-	۷۰×۷	۸۰×۸	۷۰×۷	۶۰×۶	۵۰×۵	۷۰×۷	۲		
۵۰×۵	۸۰×۸	۵۰×۵	۶۰×۶	۵۰×۵	۶۰×۶	۵۰×۵	۶۰×۶	۱/۵	۴۰ تا ۶۰	هاینا
۷۰×۷	۸۰×۸	۷۰×۷	۶۰×۶	۷۰×۷	۵۰×۵	۷۰×۷	۵۰×۵	۲		
۵۰×۵	۱۰۰×۱۰	۵۰×۵	۷۰×۷	۵۰×۵	۶۰×۶	۵۰×۵	۶۰×۶	۱/۵	۶۰ تا ۸۰	
۷۰×۷	۱۰۰×۱۰	۷۰×۷	۵۰×۵	۷۰×۷	۵۰×۵	۷۰×۷	۵۰×۵	۲		
-	-	۵۰×۵	۶۰×۶	۵۰×۵	۶۰×۶	۵۰×۵	۶۰×۶	۱/۵	۸۰ تا ۱۰۰	
-	-	۷۰×۷	۶۰×۶	۷۰×۷	۶۰×۶	۷۰×۷	۵۰×۵	۲		
-	-	۵۰×۵	۸۰×۸	۵۰×۵	۷۰×۷	۵۰×۵	۶۰×۶	۱/۵	۱۰۰ تا ۱۲۰	
-	-	۷۰×۷	۸۰×۸	۷۰×۷	۶۰×۶	۷۰×۷	۶۰×۶	۲		
۵۰×۵	۱۰۰×۱۰	۵۰×۵	۶۰×۶	۵۰×۵	۶۰×۶	۵۰×۵	۶۰×۶	۱/۵	۴۰ تا ۶۰	لینکس
۷۰×۷	۱۰۰×۱۰	۷۰×۷	۶۰×۶	۷۰×۷	۵۰×۵	۷۰×۷	۵۰×۵	۲		
۵۰×۵	۱۰۰×۱۰	۵۰×۵	۷۰×۷	۵۰×۵	۶۰×۶	۵۰×۵	۶۰×۶	۱/۵	۶۰ تا ۸۰	
۷۰×۷	۱۰۰×۱۰	۷۰×۷	۷۰×۷	۷۰×۷	۶۰×۶	۷۰×۷	۵۰×۵	۲		
۵۰×۵	۱۲۰×۱۲	۵۰×۵	۸۰×۸	۵۰×۵	۷۰×۷	۵۰×۵	۶۰×۶	۱/۵	۸۰ تا ۱۰۰	
۷۰×۷	۱۲۰×۱۲	۷۰×۷	۸۰×۸	۷۰×۷	۷۰×۷	۷۰×۷	۵۰×۵	۲		
-	-	۵۰×۵	۱۰۰×۱۰	۵۰×۵	۷۰×۷	۵۰×۵	۶۰×۶	۱/۵	۱۰۰ تا ۱۲۰	
-	-	۷۰×۷	۱۰۰×۱۰	۷۰×۷	۷۰×۷	۷۰×۷	۶۰×۶	۲		

* مقطع نبشی: ضخامت × طول ساق

فصل پنجم

تیرهای چوبی، بتونی و فلزی شبکه‌های توزیع هوایی

مقدمه

در این فصل مشخصات فنی، ضوابط طراحی، نصب و آزمون‌های تیرهای چوبی، بتونی مسلح و پیش تنیده و فلزی ارایه گردیده است.

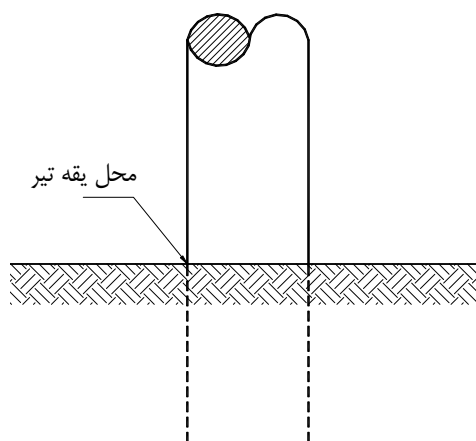
۱-۵ دامنه کاربرد

دامنه کاربرد مباحث این فصل تیرهای چوبی، بتونی و فلزی مورد استفاده در خطوط توزیع فشار متوسط و ضعیف می‌باشد.

۲-۵ تعریفها

۱-۲-۵ یقه تیر

به فصل مشترک بین تیر چوبی و سطح زمین، یقه تیر گفته می‌شود (شکل ۱-۵).



شکل ۱-۵- محل یقه تیر

۲-۲-۵ محیط سینه تیر

به محیط آن قسمت از تیر که در ارتفاع ۱۸۳ سانتیمتری از ته تیر قرار گرفته است محیط سینه تیر گویند.

۳-۲-۵ ترک

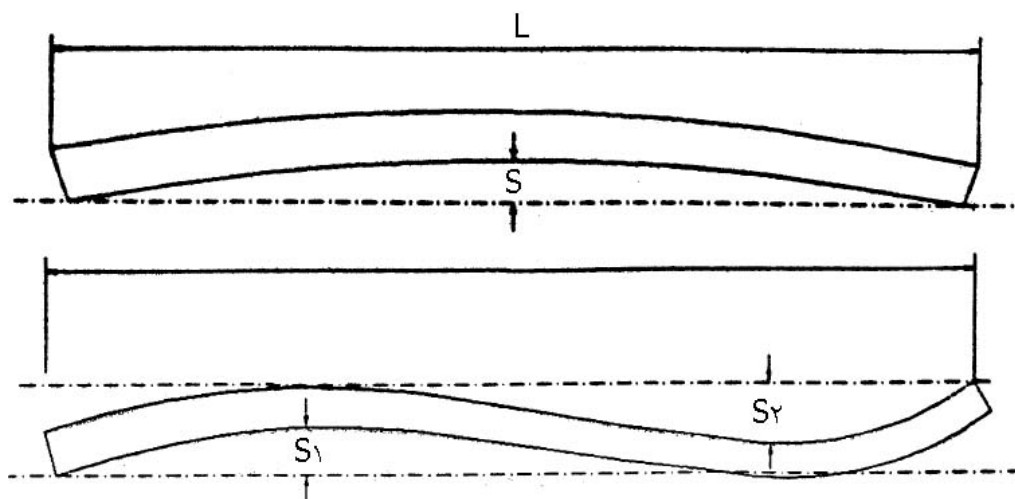
به هنگام خشک کردن چوب، تنش‌های داخلی ایجاد شده موجب ظهور شیارهایی سطحی به موازات محور طولی تیر می‌گردد. این شیارها ترک نامیده می‌شود.

۴-۲-۵ شکاف

در پایه‌های چوبی حالت عمیق ترک که ممکن است تا مرکز تیر امتداد یابد شکاف نامیده می‌شود.

۵-۲-۵ انحنای خمیدگی

انحراف قامت پایه از امتداد مستقیم، انحنای نام دارد (شکل ۲-۵).

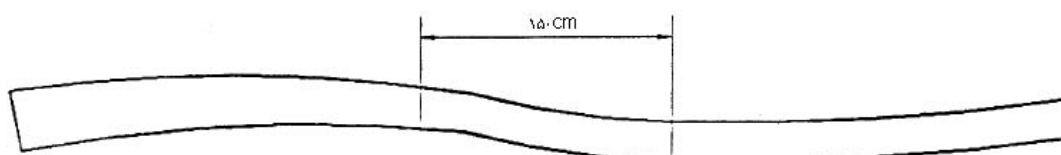


انحراف از امتداد مستقیم = S_1 ، S_2 ، S و طول تیر = L

شکل ۲-۵- انحنای تیر

۵-۲-۶ پیچ یا خم کوتاه

پیچ یا خم کوتاه عبارت است از خمیدگی کوتاه موضعی تیر به طوری که فاصله دو سر خمیدگی حداکثر ۱۵۰ سانتیمتر باشد (شکل ۵-۳).



شکل ۵-۳- خم کوتاه در تیر

۵-۲-۷ نمای ظاهری تیر

تصویر تیر بر روی صفحه‌ای به موازات محور طولی تیر، نمای ظاهری تیر نامیده می‌شود.

۵-۲-۸ قسمت مماس با زمین

آن قسمت از تیر که بین ۳۰ سانتیمتر بالاتر و ۶۰ سانتیمتر پایین‌تر از سطح زمین واقع شده است قسمت مماس با زمین نام دارد.

۵-۲-۹ بتون مسلح

به بتونی اطلاق می‌گردد که در داخل آن از میلگردهای فولادی (آرماتور) جهت افزایش استحکام بتون استفاده شده باشد.

۵-۲-۱۰ تندان^۱

به سیم‌های فولادی که قدرت تحمل نیروی کشش زیادی داشته و در ساختمان تیرهای پیش تنیده جهت انتقال پیش‌تنش به بتون به کار می‌روند اطلاق می‌شود.

^۱ - Tendon

۱۱-۲-۵ بتون پیش تنیده

به بتونی اطلاق می‌گردد که میله یا سیم‌های فولادی (تندان) پیش از ریختن بتون روی آنها، با نیروی معینی کشیده می‌شوند باشند و پس از اینکه بتون روی آنها ریخته شده و قدرت کافی را برای نگهداشتن سیم‌های تحت کشش بدست آوردند نیروی کشش از روی سیم‌ها برداشته می‌شود.

۱۲-۲-۵ خاموت

سیم‌های فولادی هستند که در فواصل معینی از یکدیگر به دور میلگردها پیچیده می‌شوند و جهت مقاومت در برابر برش، نگهداری میلگردها و تشکیل اسکلت اصلی به کار می‌روند.

۱۳-۲-۵ مقاومت طبیعی

به میزان باری که تیر به طور دایم و بدون ایجاد ترک در آن می‌تواند تحمل کند قدرت نامی یا مقاومت طبیعی گویند.

۱۴-۲-۵ مقاومت ارتجاعی

میزان باری است که در اثر وارد شدن آن به تیر، تیر حالت ارتجاعی خود را از دست می‌دهد و در آن تغییر شکل‌های دائمی ایجاد می‌شود.

۱۵-۲-۵ مقاومت نهایی

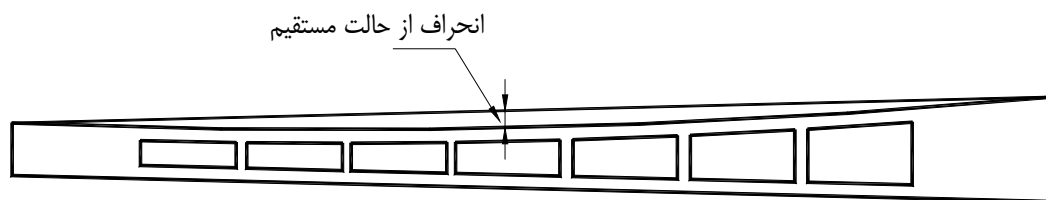
میزان باری است که در اثر وارد شدن آن به تیر، تیر شکسته می‌شود.

۱۶-۲-۵ ضریب بار

حاصل تقسیم مقاومت نهایی بر مقاومت نرمال را ضریب بار گویند.

۱۷-۲-۵ انحراف از حالت مستقیم

به حداکثر فاصله عمودی بین سطح یک وجه تیر با خط فرضی که مرکز لبه فوقانی همان وجه را به لبه زیرین همان وجه وصل می‌کند انحراف از فاصله عمودی گویند (شکل ۴-۵).



شکل ۵-۴- انحراف از حالت مستقیم

۳-۵ کلیات

پایه‌های خطوط توزیع هوایی اغلب از نوع بتونی، چوبی و یا فلزی می‌باشند. از انواع دیگر پایه‌های مورد استفاده در شبکه‌های توزیع هوایی می‌توان به پایه‌های پیش تنیده، فایبر گلاس، کمپوزیت، فولادی و حتی آلیاژهای آلومینیومی اشاره کرد. پایه مناسب بایستی توانایی تحمل کلیه نیروهای عمودی و افقی وارده را داشته باشد. نیروهای عمودی وارده به پایه ناشی از وزن سیم یا لایه یخ دور سیم، یراق‌آلات، مقره و کنسول بوده و نیروهای افقی شامل کشش سیم، فشار باد و نیروهای ناشی از وزن هادی در نتیجه غیر یکنواخت بودن فاصله پایه‌ها از یکدیگر و زاویه انحراف خط می‌باشد. پایه‌ها براساس نیروهای وارد بر آنها و بارگذاریشان به سه دسته به شرح ذیل تقسیم می‌شوند.

- ۱- پایه‌های تو خطی (میانی)^۱ که همان پایه‌های میانی در یک خط مستقیم هستند.
- ۲- پایه‌های کششی^۲ که در نقاط زاویه و انحراف خط نصب می‌شوند.
- ۳- پایه‌های انتهایی خط^۳ که در انتهای یک خط نصب می‌شوند لذا نیروی کشش وارده به آنها یک طرفه است. در تقسیم‌بندی دیگری پایه‌های خطوط هوایی فشار متوسط و ضعیف براساس مواد سازنده آنها به سه دسته عمده به شرح ذیل تقسیم می‌شوند.

۱- پایه‌های چوبی

پایه‌های چوبی در گذشته به طور وسیع در سیستم‌های توزیع مورد استفاده قرار می‌گرفتند. امروزه استفاده از این پایه‌ها به مناطقی که امکان تردد وسایل نقلیه برای برپا کردن تیرهای سنگین بتونی میسر نباشد محدود شده است. سبکی و سهولت در حمل و نقل و نصب در مسیرهای با شیب تند و سخت از جمله دلایلی است که حتی امروزه نیز از تیرهای چوبی استفاده می‌شود.

¹ - Tangent

² - Dead End

³ - End Pole

از معایب پایه‌های چوبی می‌توان به آسیب‌پذیری آنها در برابر عوامل جوی از جمله امکان آتش گرفتن آنها در اثر رعد و برق و یا در اثر تخلیه جزیی مقره سوزنی با فازها و پوسیدگی، همچنین لزوم توجه خاص در نگهداری پایه‌های چوبی برای جلوگیری از تغییر شکل آنها اشاره نمود.

۲- پایه‌های فلزی

برای احداث خطوط هوایی در مسیرهایی که حمل و نقل پایه‌های سنگین مشکل بوده و چند تکه کردن پایه‌ها ضرورت داشته باشد و یا به منظور عبور خطوط از موانع و مکان‌هایی که به قدرت و مقاومت بیشتری نیاز است، انواع تیرهای فلزی (فولادی) طراحی و مورد استفاده قرار می‌گیرند. ضمن آنکه به دلیل زیبایی و یکنواختی آنها، گونه‌هایی از این پایه‌ها در شبکه روشنایی معابر نیز به کار می‌رود.

ساخت پایه‌های فلزی براساس ویژگی‌های مورد نیاز برای کاربرد آنها صورت می‌گیرد. به منظور جلوگیری از زنگ‌زدگی پایه‌های فلزی علاوه بر امکان گالوانیزه کردن، می‌توان آنها را با رنگ‌های مختلف رنگ‌آمیزی کرد. پایه‌های فلزی را می‌توان به طور مستقیم در زمین، یا داخل پایه‌ای که بتون‌ریزی شده و یا روی صفحه فلزی (فلنج) که با پیچ و مهره محکم می‌شود قرار داد.

۳- پایه‌های بتونی

پایه‌های بتونی در حال حاضر به طور گسترده در شبکه‌های توزیع به کار برده می‌شوند. از پایه‌های بتونی بیشتر در مکان‌هایی که استحکام زیاد و شکل ظاهری از اهمیت بالایی برخوردار باشد استفاده می‌شود. پایه‌های بتونی در اثر آب و هوای خشک یا مرطوب، دچار پوسیدگی، زنگ‌زدگی و خرابی چندانی نمی‌شوند و به طور معمول نسبت به پایه‌های چوبی به نگهداری کمتری نیاز دارند. وزن زیاد عیبه عمده این نوع از پایه‌ها است. برای رفع این مشکل پایه‌های بتونی اغلب به صورت توخالی یا لانه زنبوری ساخته می‌شوند.

۴-۵ تیرهای چوبی

۱-۴-۵ مشخصات و معیارها

۱-۱-۴-۵ چوب‌های مناسب برای ساخت پایه‌های چوبی

با توجه به آزمایش‌های انجام شده بر روی گونه‌های مختلف درختان پهن برگ و سوزنی برگ کشور، استفاده از درختان زیر برای تهیه پایه‌های چوبی مناسب است.

- سوزنی برگ شامل کاج تدا، کاج تهران و کاج زرین

- پهن برگ شامل راش، ممرز، تبریزی، صنوبر، افرا، اکالیپتوس و انجیلی

شرایط و پارامترهای موثر در انتخاب چوب مناسب از جمله چرخش و خمش مجاز در ساخت پایه‌های چوبی بایستی مطابق با

استاندارد "تیرهای فلزی، بتونی و چوبی"، معیارها و ضوابط فنی شبکه‌های توزیع توانیر ۱۳۸۲ رعایت گردد.

۵-۱-۴-۲ کلاس پایه‌های چوبی

پایه‌های چوبی براساس حداقل محیط سرتیر و یا حداقل قطر سرتیر کلاس‌بندی می‌گردند. بر این اساس پایه‌های مورد استفاده در شبکه‌های برق به ۷ کلاس تقسیم می‌شوند. قوی‌ترین پایه که بیشترین مقدار محیط را دارد در کلاس یک قرار می‌گیرد. با افزایش کلاس، از مقاومت پایه کاسته و محیط سینه (و در نتیجه قطر سینه) آن نیز کم می‌شود. در جدول (۵-۱) کلاس‌های استاندارد تیرهای چوبی و مقدار نیروی شکست قابل تحمل پایه آمده است. کلاس‌های ۲، ۳ و ۴ برای شبکه فشار متوسط و کلاس‌های ۵، ۶ و ۷ برای شبکه فشار ضعیف مناسب هستند.

جدول ۵-۱- کلاس‌بندی تیرهای چوبی

کلاس	۱	۲	۳	۴	۵	۶	۷
حداقل محیط سرتیر (cm)	۶۸	۶۳	۵۸	۵۳	۴۸	۴۳	۳۸
حداقل قطر سرتیر (cm)	۲۲	۲۰	۱۹	۱۷	۱۵	۱۴	۱۲
کلاس نیروی شکست (kg)	۲۰۰۰	۱۷۰۰	۱۳۵۰	۱۱۰۰	۹۰۰	۷۰۰	۵۵۰

۵-۱-۴-۳ طول پایه‌های چوبی

طول پایه‌های چوبی در شبکه‌های برق بین ۸ تا ۱۸ متر می‌باشد. طول پایه‌های استاندارد در این محدوده عبارت از موارد به شرح ذیل است.

۸، ۹، ۱۱، ۱۲، ۱۴، ۱۵، ۱۷، ۱۸

[m]

۵-۱-۴-۴ محدوده‌های خطا

محدوده خطای مجاز طول و قطر پایه‌های چوبی در جدول (۵-۲) درج شده است.

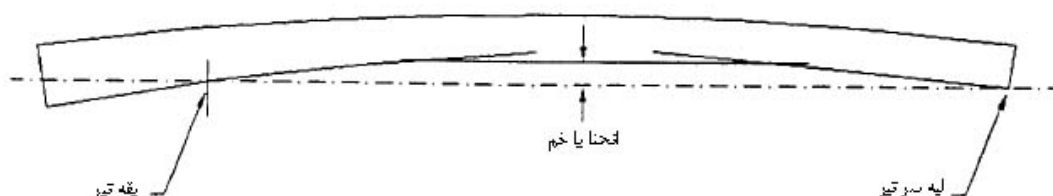
جدول ۵-۲- محدوده خطای مجاز برای طول و قطر پایه‌های چوبی

طول پایه	خطای مجاز برای طول پایه (cm)	خطای مجاز برای قطر پایه (cm)
$15 \leq$	+۱۵ -۸	± 2
$15 >$	+۳۰ -۱۵	± 2

۵-۱-۴-۵ انحنا ی تیر

با در نظر گرفتن شرایط زیر، تیر می‌تواند دارای انحنای باشد.

الف- انحنا در یک جهت: برای تیرهای با ارتفاع حداکثر ۱۵ متر که در یک جهت خمیدگی دارند، برای اندازه‌گیری خمیدگی آنها به این صورت اقدام می‌شود که ابتدا در طول تیر خمیده، قطعات ۳ متری از محل یقه به بالا انتخاب و علامت گذاری می‌شوند، سپس یک نخ در ابتدا و انتهای هر قطعه ۳ متری بصورت کشیده و مستقیم نگهداشته می‌شود. در این حالت هیچ نقطه‌ای از تیر در قسمت خمیدگی واقع در قطعه ۳ متری، نباید فاصله‌ای بیش از ۲/۵ سانتیمتر با نخ داشته باشد (شکل ۵-۵).



شکل ۵-۵- انحنا ی تیر در یک جهت

ب- انحنا در دو جهت: خط مستقیمی که از وسط سر و ته تیر می‌گذرد باید در فاصله این دو نقطه در محل‌های انحنای حداقل، مماس با سطح تیر باشد (شکل ۵-۶).



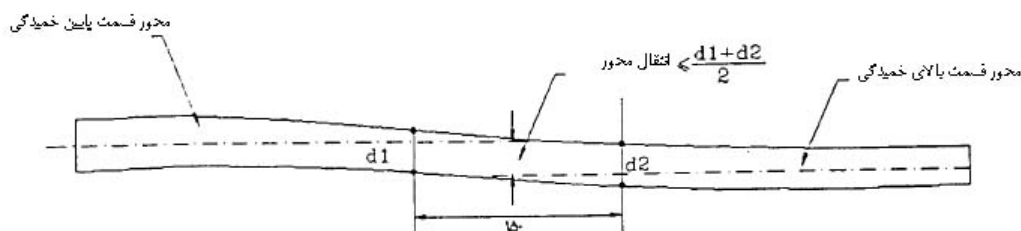
شکل ۵-۶- انحنا ی تیر در دو جهت

۵-۱-۴-۵-۶ خمیدگی کوتاه تیر

تیر باید فاقد خمیدگی‌های کوتاه باشد. برای اندازه‌گیری‌های خمیدگی‌های کوتاه ۱۵۰ سانتیمتری یا کمتر به شرح زیر عمل می‌شود.

حالت ۱: در صورتی که محورهای مبنا با هم تقریباً موازی باشند فاصله دو محور، نباید از متوسط قطر بالا و پایین خمیدگی، بیشتر باشد (شکل ۵-۷).

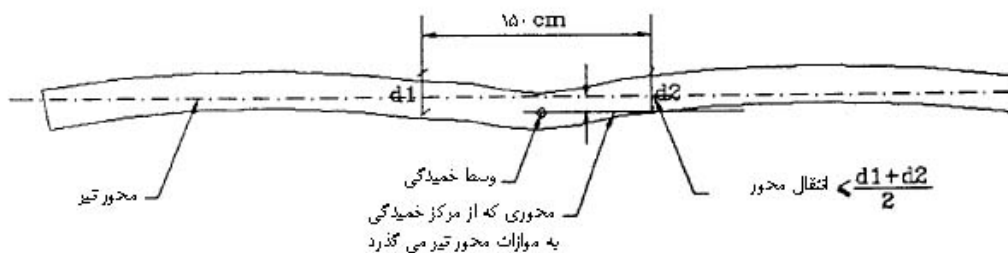
$$\text{فاصله دو محور} \leq \frac{d_1 + d_2}{2}$$



شکل ۵-۷- خمیدگی کوتاه تیر، حالت ۱

حالت ۲: در صورتی که محور بالا و پایین خمیدگی کوتاه، بر هم منطبق باشند فاصله محور تیر از محوری که از مرکز قسمت خمیدگی به موازات محور تیر می‌گذرد، نباید از متوسط قطر بالا و پایین خمیدگی بیشتر باشد (شکل ۵-۸).

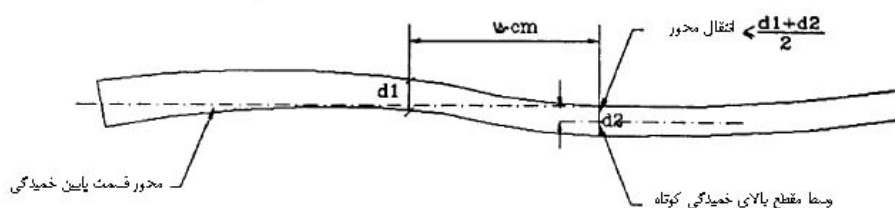
$$\text{فاصله دو محور} \leq \frac{d_1 + d_2}{2}$$



شکل ۵-۸- خمیدگی کوتاه تیر، حالت ۲

حالت ۳: در صورتی که محور بالا و پایین قسمت خمیدگی بر هم منطبق نبوده و موازی نیز نباشند فاصله محور پایین تیر و خطی که از مرکز مقطع عرضی بالای خمیدگی و موازی پایین کشیده شده نباید بیشتر از متوسط قطر بالا و پایین خمیدگی باشد (شکل ۵-۹).

$$\text{فاصله محور پایین و مرکز بالای خمیدگی} \leq \frac{d_1 + d_2}{2}$$



شکل ۵-۹- خمیدگی کوتاه تیر، حالت ۳

۷-۱-۴-۵ حداقل تنش خمشی^۱

حداقل تنش خمشی پایه‌های چوبی بایستی برابر با ۵۶۰ کیلوگرم بر سانتیمتر مربع باشد. در صورتی که حداقل تنش خمشی چوب‌هایی که در داخل کشور به عمل آورده می‌شوند از ۵۶۰ کیلوگرم بر سانتیمتر مربع کمتر باشد می‌توان با تغییر سطح مقطع و طول تیر به نتایج قابل قبول از دید آزمایش‌های بارگذاری دست یافت.

۸-۱-۴-۵ حداقل محیط سینه تیر در فاصله ۱۸۳ سانتیمتر از انتهای تیر

در جدول (۳-۵) حداقل محیط سینه تیر در فاصله ۱۸۳ سانتیمتری انتهای تیر به ازای طول‌ها و کلاس‌های مختلف درج شده است.

جدول ۳-۵- حداقل محیط سینه تیر در فاصله ۱۸۳ سانتیمتر از انتهای تیر

حداقل محیط سینه تیر در فاصله ۱۸۳ سانتیمتر از انتهای تیر (cm)							کلاس طول تیر (m)
۷	۶	۵	۴	۳	۲	۱	
۵۵	۵۸/۵	۶۵	۷۰	۷۵	۸۰	۸۵	۸
۵۸/۵	۶۲	۷۰	۷۳/۵	۸۱	۸۶	۹۰	۹
۶۲	۶۷	۷۳/۵	۷۸/۵	۸۴	۹۰	۹۶/۵	۱۱
۶۶	۷۱	۷۷/۵	۸۲/۵	۹۱/۵	۹۵	۱۰۱/۵	۱۲
۶۸/۵	۷۳/۵	۸۲/۵	۸۶	۹۳	۱۰۳	۱۰۷	۱۴
۷۲	۷۷/۵	۸۶	۹۰	۹۵	۱۰۷	۱۱۲	۱۵
-	۸۰	۸۹	۹۶/۵	۱۰۱/۵	۱۱۱	۱۱۵	۱۷
-	۸۴	۹۱/۵	۹۹	۱۰۴	۱۱۴	۱۱۹	۱۸

۹-۱-۴-۵ اشباع پایه‌های چوبی

عمل اشباع در پایه‌های چوبی به منظور افزایش عمر مفید چوب و جلوگیری از نفوذ حشرات و قارچ‌ها انجام می‌گیرد. کرنوزوت، روغن‌های آلی قابل حل در حلال‌های نفتی و مواد معدنی قابل حل در آب از عمده‌ترین مواد مورد استفاده جهت اشباع چوب به‌شمار می‌روند.

قبل از شروع عملیات اشباع باید عملیات پوست‌کنی چوب، خراطی، صافکاری، تنظیم طول تیر، برش سر آن، سوراخ‌کاری و رطوبت‌گیری انجام شوند.

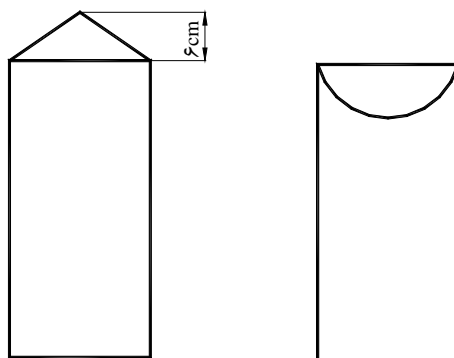
^۱ - Fiber stress

۵-۴-۱-۱۰ رطوبت مجاز پایه‌های چوبی

قبل از عملیات اشباع بایستی رطوبت متوسط در همه انواع چوب‌ها به جز صنوبر به حداکثر ۲۸ درصد کاهش یابد. زمان مورد نیاز برای خشک کردن پایه‌های چوبی بین ۶ تا ۱۲ ماه است. برای کاهش این زمان از روش‌های مصنوعی خشک کردن چوب استفاده می‌شود. روش کار به این صورت است که چوب‌ها در اتاق‌های سرپوشیده بزرگی که لوله‌های حاوی بخار گرم در آنها پیش‌بینی شده است قرار می‌گیرند. دمای اتاق‌ها در حدود ۳۰ تا ۴۰ درجه سانتیگراد تنظیم می‌گردد و به این ترتیب چوب‌ها در طی زمانی حدود ۲۴ ساعت یا بیشتر رطوبت اضافی خود را از دست داده و آماده اشباع می‌شوند.

۵-۴-۱-۱۱ برش سر تیر

باقی ماندن و نشستن برف و باران بر سر تیر و ایجاد یخ‌زدگی باعث ترکیدن پایه در راس آن می‌شود. به منظور حفاظت پایه در مقابل این عوامل مخرب سر تیر مطابق شکل (۵-۱۰) در دو جهت به صورت مورب برش داده می‌شود. ارتفاع مثلث حاصله از برش بین ۶ تا ۱۰ سانتیمتر است.



شکل ۵-۱۰- نحوه برش سر تیر

۵-۴-۱-۱۲ محاسبه مکانیکی پایه‌های چوبی

محاسبه کلاس پایه چوبی، بر مبنای بیشترین تنش خمشی است که در مقطع بحرانی تیر چوبی وارد می‌آید. محل این مقطع، نقطه‌ای است که قطر آن ۱/۵ برابر قطر مقطع تیر در محل اتصال کنسول و مقره‌ها به تیر چوبی می‌باشد. اگر این نقطه خارج از تیر باشد به طور معمول مقطع بحرانی را در سطح زمین انتخاب می‌کنند. رابطه تنش و لنگر خمشی در یک تیر چوبی به صورت رابطه (۵-۱) می‌باشد.

$$M = fZ$$

$$[N.mm]$$

$$(۵-۱)$$

که در آن

$$f: \text{تنش خمشی} \quad [N/mm^2]$$

Z: مدول مقطع که برای سطح مقطع دایره‌ای توسط رابطه (۲-۵) محاسبه می‌گردد.

$$Z = \frac{\pi D^3}{32} \quad [mm^3] \quad (2-5)$$

که D قطر تیر در مقطع بحرانی برحسب میلی‌متر می‌باشد.

اگر f بیشترین تنش خمشی مجاز در تیر باشد، قطر تیر چوبی در سطح زمین از رابطه (۳-۵) بدست می‌آید.

$$D = \sqrt[3]{\frac{32M}{\pi f}} \quad (3-5)$$

به طور معمول مبنای محاسبه تیرهای چوبی، لنگر خمشی ناشی از نیروی افقی وارد بر تیر است (وقتی نیروی کشش هادی توسط مهار خنثی شود فقط نیروی باد بر هادی‌ها وارد خواهد شد). بنابراین لنگر خمشی برای یک تیر به ارتفاع H (از سطح زمین) توسط رابطه (۴-۵) محاسبه می‌گردد.

$$M = \sum F_H \Rightarrow D = \sqrt[3]{\frac{32 \sum F_H}{\pi f}} \quad (4-5)$$

$$[kg - m] \quad \sum F_H: \text{کل نیروهای افقی وارده بر تیر چوبی}$$

تنش خمشی مجاز توسط رابطه (۵-۵) محاسبه می‌گردد.

$$f = \frac{f'}{n} \quad [kg/cm^2] \quad (5-5)$$

که

$$[kg/cm^2] \quad f': \text{تنش خمشی نهایی}$$

n: ضریب اطمینان که برای تیرهای چوبی ۳ تا ۳/۵ انتخاب می‌گردد.

۵-۴-۲ پلاک مشخصات

مشخصات پایه چوبی بایستی برروی یک صفحه فلزی مناسب حک شده و با میخ (و یا هر وسیله دیگر به نحوی که به استحکام پایه صدمه وارد نشود) در فاصله ۳ متری از انتهای پایه نصب گردد.

برروی این پلاک باید یک علامت (نشان) به طول حداقل ۵۰ میلی‌متر، عرض حداقل ۵ میلی‌متر و عمق حداقل ۳ میلی‌متر حک شده و مشخصات پایه در بالا و پایین این نشان به صورت ذیل درج گردد.

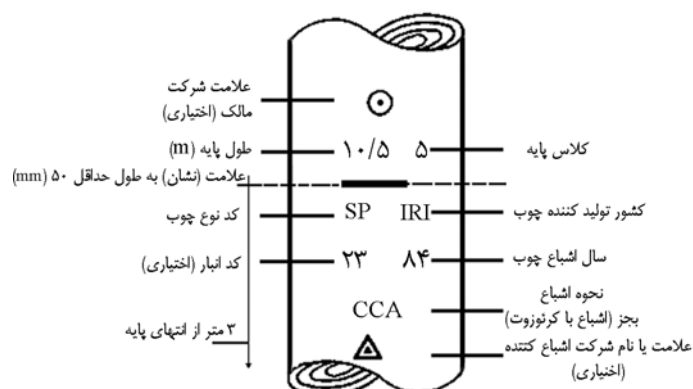
مشخصاتی که بایستی در بالای نشان حک شوند مشتمل بر طول پایه (برحسب متر) و کلاس پایه یا قطر پایه در فاصله ۱/۵ متری از انتهای آن (برحسب میلی‌متر) بوده و مشخصاتی که بایستی در زیر نشان درج گردد شامل کد نوع چوب (جدول (۳-۵))، کشور تولید کننده چوب و دو رقم آخر سال تولید چوب می‌باشد.

لازم به ذکر است پایه‌هایی که اشباع آنها با کرئوزوت نباشد باید نحوه اشباع آنها بر روی پایه حک شود. همچنین حروف به کار گرفته شده برای درج مشخصات باید دارای ارتفاع حداقل ۲۵ میلیمتر، عرض حداقل ۵ میلیمتر و عمق حداقل ۳ میلیمتر باشند. فاصله بین درج مشخصات مختلف باید بین ۲۰ تا ۳۰ میلیمتر باشد.

در انتهای پایه نیز باید مشخصات مشتمل بر طول پایه (برحسب متر) و کلاس پایه یا قطر پایه در فاصله ۱/۵ متری از انتهای آن (برحسب میلیمتر) حک گردد. نمونه‌ای از نحوه درج مشخصات روی پایه چوبی در شکل (۵-۱۱) نشان داده شده است.

جدول ۵-۳- نوع و کد مشخصه چوب

کد مشخصه	نوع چوب
TP	کاج تدا
HP	کاج تهران
ZP	کاج زربین
RA	راش
BB	ممرز
PO	تبریزی
SP	صنوبر
MA	افرا
OC	اکالیپتوس
EN	انجیلی
CF	کاج Corsican
DF	کاج Douglas
LX	سیاه کاج پیوندی
LX	سیاه کاج اروپایی
LX	سیاه کاج ژاپنی
NS	صنوبر اروپایی
LP	کاج Lodgepole
SS	صنوبر استیکا
WC	سرو قرمز غربی



شکل ۵-۱۱- نمونه‌ای از علامت‌گذاری روی پایه‌های چوبی

۵-۴-۳ آزمون‌ها

بر روی تیرهای چوبی آزمون‌های به شرح ذیل مطابق با استاندارد "تیرهای فلزی، بتونی و چوبی" معیارها و ضوابط فنی شبکه‌های توزیع توانیر ۱۳۸۲ بایستی انجام گیرد.

- تعیین قدرت شکست
- تعیین میزان رطوبت
- تعیین میزان نفوذ مواد اشباع کننده در پایه
- محاسبه ضریب ارتجاعی
- محاسبه حداکثر تنش فشاری
- آزمون خمشی
- آزمون مقاومت در مقابل ضربه
- محاسبه وزن ویژه

۵-۴-۴ آیین کار و روش‌های اجرایی

۵-۴-۴-۱ نگهداری و انبار کردن پایه‌های چوبی

الف- نحوه استقرار

بدنه پایه‌های چوبی نبایستی با سطح زمین تماس داشته باشند. در صورت تماس بدنه پایه با سطح زمین و جذب رطوبت بخشی از چوب مرطوب شده و بخشی دیگر که در معرض هوای آزاد یا نور خورشید قرار دارد رطوبت خود را از دست می‌دهد. اختلاف رطوبت بین دو قسمت پایه سبب ایجاد تنش و گسیختگی سلول‌های چوب شده و در نتیجه ترک و شکاف‌های عمیق بوجود می‌آید

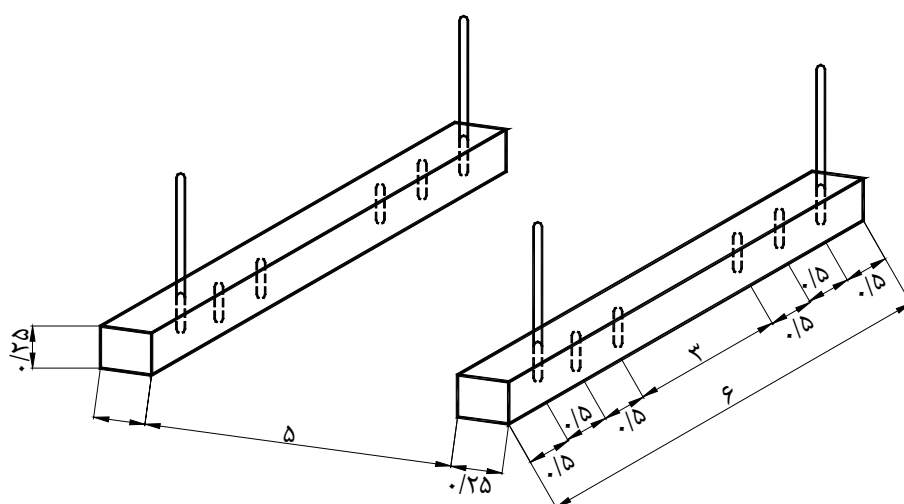
که پایه را غیر قابل استفاده می‌سازد. از طرف دیگر نامنظم قرار گرفتن پایه‌ها بر روی یکدیگر و وارد آمدن فشار بر یک تیر بر اثر سنگینی پایه‌های روی آن موجب پیدایش انحنا و خمیدگی غیر مجاز در پایه می‌شود.

ب- محل انبار

مناسب‌ترین محل برای نگهداری پایه‌های چوبی انبارهای تمام بسته می‌باشد تا به این صورت پایه‌ها از آسیب عوامل جوی و همچنین آتش‌سوزی مصون باشند. در صورت عدم امکان تهیه چنین مکان‌هایی می‌توان با نصب ایرانیت در محل استقرار پایه‌ها، آن محل را مسقف نمود. در انبار بایستی فضای کافی برای حرکت کامیون و مانور جرثقیل پیش‌بینی شود. به منظور سهولت استفاده از پایه‌های با کلاس‌های مختلف لازم است یک سکوی اختصاصی برای هر کلاس در انبار در نظر گرفته شود.

ج- سکوی استقرار تیر (بالشتک)

جهت ممانعت از تماس بدنه پایه‌ها با سطح زمین و ایجاد تهویه لازم در قسمت زیرین پایه‌ها از سکوی استقرار که می‌تواند فلزی یا بتونی باشد استفاده می‌شود. فاصله بین دو سکوی با کلاس‌های مختلف از یکدیگر بایستی ۵ متر و ارتفاع سکوها از کف انبار ۲۵ سانتیمتر باشد. در سکوهای فلزی که به طور معمول از تیر آهن و یا نادوانی شماره ۲۶ به طول ۶ متر ساخته می‌شوند باید گیره‌هایی تعبیه گردد که بتوان برحسب تعداد تیر انبار شده، محل گیره روی سکو را تغییر داد. در سکوهای بتونی که دارای ابعاد ۲۵×۲۵ سانتیمترمربع و طول ۶ متر هستند می‌توان در هر $۰/۵$ متر با تعبیه لوله‌ای به قطر $\frac{۳}{۴}$ اینچ و بلندی ۲۵ سانتیمتر در داخل بتون، سوراخ‌هایی در سراسر سکو تعبیه نمود تا با قرار دادن یک میله در داخل آن از غلطیدن پایه بر روی سکو ممانعت شود (شکل ۵-۱۲). محل نصب میله را می‌توان برحسب تعداد تیر انبار شده بر روی سکو انتخاب نمود. برای تهیه سکوها موقت در کارگاه‌ها می‌توان از تراورس‌های چوبی با ابعاد $۱۵ \times ۲۵ \times ۲۶۰$ سانتیمتر استفاده کرد.

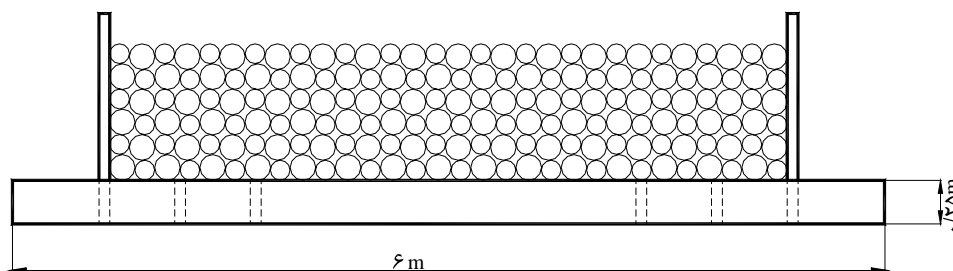


کلید اندازه‌ها برحسب متر است.

شکل ۵-۱۲- نمونه سکوی بتونی

د- نحوه قرار گرفتن پایه‌ها بر روی سکو

چیدمان پایه‌ها بر روی سکو بایستی به گونه‌ای باشد که هر پایه نسبت به پایه مجاور و پایه ردیف بالایی خود به صورت معکوس قرار گیرد. در شکل (۵-۱۳) نحوه قرار گرفتن پایه‌ها بر روی سکوی بتونی نشان داده شده است.



شکل ۵-۱۳- نحوه قرار گرفتن پایه‌ها بر روی سکوی بتونی

۵-۴-۲ حمل و جابجایی پایه‌های چوبی

به هنگام حمل و جابجایی پایه‌ها نکات به شرح ذیل بایستی رعایت گردند.

- طول وسیله حمل و نقل متناسب با طول تیر باشد.

- نحوه قرار گرفتن پایه‌ها در داخل کامیون بایستی همانند نحوه استقرار آنها روی سکوها باشد.

- برای پایین آوردن پایه از روی کامیون از جرثقیل استفاده شود و در صورت عدم دسترسی به جرثقیل بایستی با استفاده از دو پایه سطح شیب‌داری ایجاد نموده و با کنترل حرکت تیر به کمک دو طناب که در سر و ته تیر بسته می‌شود، تیر از کامیون پایین آورده شود.

- به هنگام تخلیه پایه‌ها همواره بایستی از وارد آمدن ضربه و یا انداختن پایه‌ها جلوگیری به عمل آید.

۵-۴-۳ نحوه نصب پایه‌های چوبی

عمق دفن پایه‌های چوبی با توجه به طول و نوع پایه (از نظر وزن) و نوع زمین محل دفن آن در جدول (۵-۴) آمده است.

جدول ۵-۴- حداقل عمق دفن پایه‌های چوبی

سنگ‌دار			خوب			سست			معمولی			نوع خاک*
سنگین	معمولی	سبک	سنگین	معمولی	سبک	سنگین	معمولی	سبک	سنگین	معمولی	سبک	شرایط آب و هوایی نوع پایه (m)
۱/۲	۱/۱	۱/۱	۱/۵	۱/۴	۱/۳	۲/۰	۱/۹	۱/۶	۱/۷	۱/۵	۱/۴	۸
۱/۳	۱/۲	۱/۱	۱/۵	۱/۴	۱/۳	۱/۲	۱/۹	۱/۷	۱/۸	۱/۷	۱/۵	۹
۱/۳	۱/۲	۱/۱	۱/۶	۱/۵	۱/۴	۲/۲	۲/۰	۱/۸	۱/۸	۱/۷	۱/۵	۱۰
۱/۳	۱/۲	۱/۱	۱/۶	۱/۵	۱/۴	۲/۲	۲/۱	۱/۸	۱/۹	۱/۷	۱/۶	۱۱
۱/۴	۱/۳	-	۱/۷	۱/۶	-	۲/۳	۲/۱	-	۱/۹	۱/۷	-	۱۲
۱/۴	۱/۳	-	۱/۷	۱/۶	-	۲/۴	۲/۲	-	۲/۰	۱/۸	-	۱۳
۱/۵	۱/۴	-	۱/۷	۱/۷	-	۲/۴	۲/۳	-	۲/۰	۱/۸	-	۱۴
۱/۵	-	-	۱/۸	-	-	۲/۵	-	-	۲/۱	-	-	۱۵
۱/۶	-	-	۱/۸	-	-	-	-	-	-	-	-	۱۶
۱/۶	-	-	۱/۹	-	-	-	-	-	-	-	-	۱۷
۱/۷	-	-	۱/۹	-	-	-	-	-	-	-	-	۱۸
۱/۷	-	-	۲/۰	-	-	-	-	-	-	-	-	۱۹

* خاک معمولی عبارت از گل خشک و سفت، شن‌زار خشک و سفت و شن به هم فشرده و سفت است.

خاک سست عبارت از گل نرم و تر و شن نرم و تر، گل خشک مخلوط با ماسه نرم و طبقات گل و ماسه است.

خاک خوب عبارت از شن درشت به هم فشرده، سنگ و گل طبقه‌طبقه شده، سنگ سست و شن و ماسه که خوب پهن شده است می‌باشد.

خاک سنگ‌دار عبارت از خاکی که محتوی سنگ‌های با حجم متوسط و سخت باشد است.

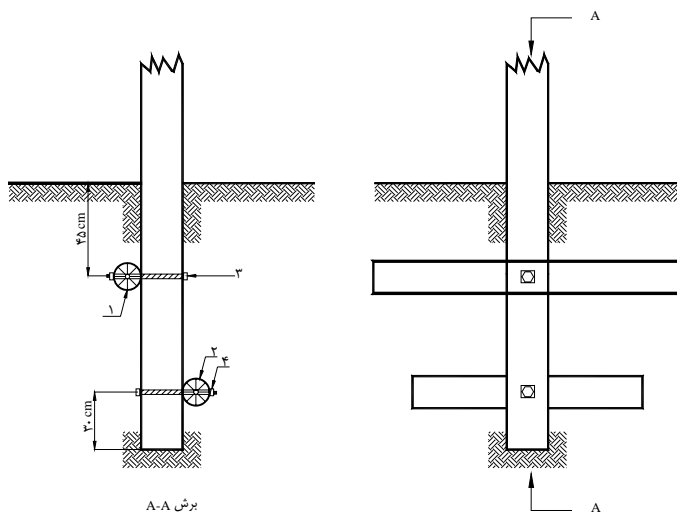
هنگام نصب پایه چوبی در زمین سست نکات به شرح ذیل بایستی رعایت گردد.

- در صورتی که زمین محل دفن پایه سست بوده و یا به دلایلی نتوان عمق دفن پایه را طبق جدول (۴-۵) تهیه کرد، برای

مستحکم نمودن پایه باید آن را طبق شکل (۵-۱۴) داخل زمین کلاف‌بندی نمود.

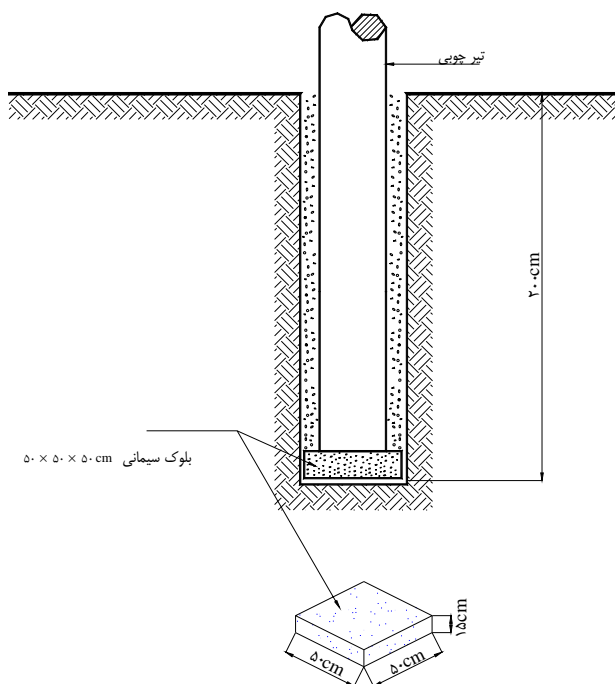
- در صورتی که زمین محل دفن پایه سست باشد با استفاده از بلوک سیمانی در گودال دفن پایه، می‌توان استحکام لازم برای

پایه را تامین نمود. جزییات این روش در شکل (۵-۱۵) نشان داده شده است.



ردیف	شرح
۱	کنده چوبی کرئوزوت دار به طول ۱/۵ متر و ارتفاع ۲۰ سانتیمتر
۲	کنده چوب کرئوزوت دار به طول ۱ متر و ارتفاع ۲۰ سانتیمتر
۳	پیچ و مهره به قطر ۳ میلیمتر و طول ۶۰ سانتیمتر
۴	واشر مربع خم شده به طول و عرض ۱۰۰ میلیمتر، قطر سوراخ ۲۲ میلیمتر

شکل ۵-۱۴- نصب پایه چوبی در زمین های سست با استفاده از کلاف بندی



شکل ۵-۱۵- نصب پایه چوبی در زمین های سست با استفاده از بلوک سیمانی

۵-۴-۴- بهره‌برداری از پایه‌های چوبی

عیب عمده پایه‌های چوبی پوسیدگی آنها در محل تماس با سطح زمین می‌باشد. این پوسیدگی در اثر رشد قارچ‌ها و موریانه‌ها در حد فاصل زیرزمین و بالای سطح زمین چوب بوجود می‌آید. به همین دلیل همواره باید قبل از صعود به این گونه پایه‌ها نسبت به سلامتی و عدم پوسیدگی آنها اطمینان حاصل گردد.

به طور کلی پوسیدگی‌ها را می‌توان به دو نوع ابتدایی و پیشرفته تقسیم‌بندی نمود. پوسیدگی ابتدایی مرحله مقدماتی پوسیدگی بوده و در حدی نیست که چوب نرم شده باشد. در پوسیدگی پیشرفته مرحله پوسیدگی کامل شده و به سهولت قابل تشخیص می‌باشد زیرا چوب در این مرحله پوک، نرم و نخ‌نخ شده است. در این حالت تیر چوبی سوراخ و شکننده است و نباید روی آن عملیاتی انجام گیرد و بایستی در اسرع وقت نسبت به تعویض آن اقدام شود.

۵-۵ پایه‌های بتونی

۵-۵-۱ مشخصات و معیارها

۵-۵-۱-۱ انواع پایه‌های بتونی

پایه‌های بتونی از لحاظ ساختار به دو دسته عمده به شرح ذیل تقسیم‌بندی می‌شوند.

الف- پایه‌های بتونی مسلح یا توپر با مقطع H، I و یا چهارگوش

ب- پایه‌های بتونی پیش تنیده با مقطع گرد (توخالی)

در پایه‌های بتونی مسلح از میلگردها و سیم‌های فولادی برای افزایش استحکام مکانیکی و کاهش خاصیت شکنندگی بتون استفاده می‌شود. این پایه‌ها در مقابل عوامل جوی و شرایط محیطی از مقاومت و استحکام کافی برخوردار بوده و وزن زیاد تنها عیب عمده آنها می‌باشد. برای رفع این عیب در ساخت پایه‌های بتونی مسلح از ترکیب لانه زنبوری استفاده می‌شود.

در پایه‌های بتونی پیش تنیده میلگردها با قدرت کششی زیادی قبل از ریختن بتون کشیده شده و بعد از اینکه بتون استحکام مکانیکی کافی پیدا کرد رها می‌گردند. این عمل باعث افزایش قدرت استحکام مکانیکی این نوع از پایه‌ها می‌گردد. این پایه‌ها با سطح مقطع دایره ساخته شده و قسمت وسط آنها توخالی می‌باشد.

۵-۵-۱-۲ تقسیم‌بندی پایه‌های استاندارد

تقسیم‌بندی پایه‌های بتونی مسلح و پیش تنیده با توجه به طول و قدرت اسمی به ترتیب در جداول (۵-۵) و (۶-۵) آمده است. قدرت اسمی نشان دهنده مقدار بار قابل تحمل توسط تیر در شرایط کار دائمی می‌باشد. مقاومت در مرحله ارتجاعی ۱/۵ برابر قدرت

اسمی تیر در نظر گرفته می‌شود. مقاومت نهایی برای تیرهایی با قدرت اسمی کمتر از ۴۰۰ کیلوگرم نیرو ۳ برابر قدرت اسمی و برای تیرهایی با قدرت بیشتر از ۴۰۰ کیلوگرم نیرو ۲/۵ برابر قدرت اسمی تیر در نظر گرفته می‌شود.

جدول ۵-۵- تقسیم‌بندی تیرهای بتونی مسلح

طول تیر (m)	قدرت اسمی (kgf)	مقاومت در مرحله ارتجاعی (kgf)	مقاومت نهایی (kgf)
۹	۲۰۰	۳۰۰	۶۰۰
۹	۴۰۰	۶۰۰	۱۲۰۰
۹	۶۰۰	۹۰۰	۱۵۰۰
۹	۸۰۰	۱۲۰۰	۲۰۰۰
۱۲	۲۰۰	۳۰۰	۶۰۰
۱۲	۴۰۰	۶۰۰	۱۲۰۰
۱۲	۶۰۰	۹۰۰	۱۵۰۰
۱۲	۸۰۰	۱۲۰۰	۲۰۰۰
۱۲	۱۲۰۰	۱۸۰۰	۳۰۰۰
۱۵	۴۰۰	۶۰۰	۱۲۰۰
۱۵	۶۰۰	۹۰۰	۱۵۰۰
۱۵	۸۰۰	۱۲۰۰	۲۰۰۰
۱۵	۱۲۰۰	۱۸۰۰	۳۰۰۰

جدول ۵-۶- تقسیم‌بندی تیرهای بتونی پیش تنیده

طول تیر (m)	قدرت اسمی (kgf)	مقاومت در مرحله ارتجاعی (kgf)	مقاومت نهایی (kgf)
۸	۱۰۰	۱۵۰	۳۰۰
۸	۱۵۰	۲۲۵	۴۵۰
۸	۲۰۰	۳۰۰	۶۰۰
۹	۲۰۰	۳۰۰	۶۰۰
۹	۴۰۰	۶۰۰	۱۲۰۰
۹	۶۰۰	۹۰۰	۱۵۰۰
۹	۸۰۰	۱۲۰۰	۲۰۰۰
۹	۱۰۰۰	۱۵۰۰	۲۵۰۰
۱۰/۵	۲۰۰	۳۰۰	۶۰۰
۱۰/۵	۴۰۰	۶۰۰	۱۲۰۰
۱۲	۲۰۰	۳۰۰	۶۰۰
۱۲	۴۰۰	۶۰۰	۱۲۰۰
۱۲	۶۰۰	۹۰۰	۱۵۰۰
۱۲	۸۰۰	۱۲۰۰	۲۰۰۰
۱۲	۱۲۰۰	۱۸۰۰	۳۰۰۰
۱۵	۴۰۰	۶۰۰	۱۲۰۰
۱۵	۶۰۰	۹۰۰	۱۵۰۰
۱۵	۸۰۰	۱۲۰۰	۲۰۰۰
۱۵	۱۰۰۰	۱۵۰۰	۲۵۰۰

۳-۱-۵-۵ محدوده‌های خطا

حد مجاز قابل قبول برای پایه‌های بتونی ۱۵ \pm میلی‌متر می‌باشد. همچنین انحراف از حالت مستقیم برای پایه‌های بتونی به ازای هر ۳ متر از طول پایه نبایستی از ۱۰ میلی‌متر بیشتر شود. در جدول (۵-۷) مقادیر حداکثر انحراف مجاز برای طول‌های استاندارد بیان شده است.

جدول ۵-۷- حداکثر انحراف مجاز از حالت مستقیم تیر بتونی

طول پایه (m)	حداکثر انحراف مجاز (mm)
۹	۳۰
۱۲	۴۰
۱۵	۵۰

۵-۱-۵-۴ طرح و ساخت تیرهای بتونی مسلح

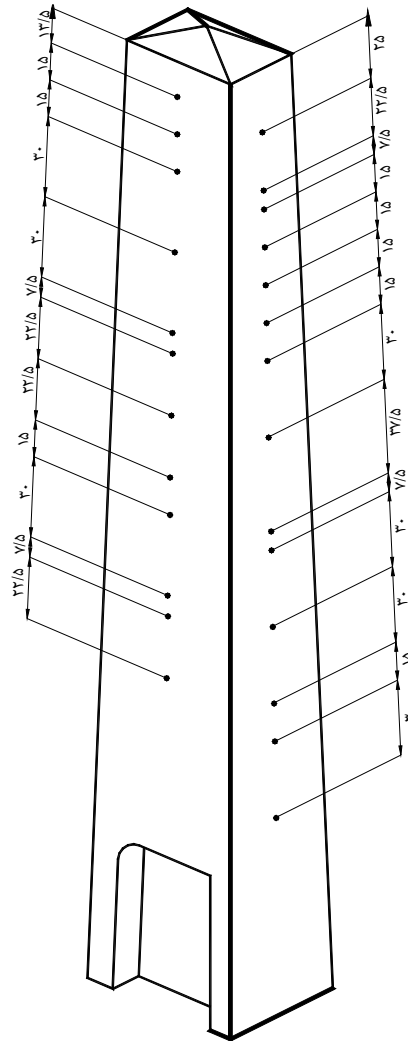
مشخصات مصالح مورد استفاده برای ساخت پایه‌های بتونی مانند سیمان، سنگدانه، آب، میلگرد و ... بایستی مطابق با استاندارد "تیرهای فلزی، بتونی و چوبی"، معیارها و ضوابط فنی شبکه‌های توزیع توانیر ۱۳۸۲ بوده و بتون‌ریزی براساس شرایط مندرج در آن انجام شود. مقطع عرضی تیر باید به طور یکنواخت از پایین به بالا کم شود. میزان باریک شدن به طور تقریبی برابر با ۱۰ تا ۲۰ میلیمتر به ازای هر متر می‌باشد.

قالب‌های مورد استفاده بایستی در طول‌های ۳ متری تهیه گردند. شکل این قالب‌ها باید به گونه‌ای باشد که با داشتن قالب پایه بلندتر و حذف قسمت پایینی آن بتوان پایه‌ای با طول کوتاه‌تر و با همان قدرت تهیه کرد. برای مثال با حذف ۳ متر پایین قالب ۱۲ متری می‌توان پایه ۹ متری با همان قدرت را قالب‌ریزی کرد.

سطح خارجی تیر باید صاف و عاری از هر گونه ترک‌خوردگی باشد. بلافاصله پس از برداشتن قالب باید ملات و آب اضافی سطح تیر برداشته شده و رویه فوقانی و لبه‌های تیر بوسیله ماله صاف و هموار شود. همچنین باید با استفاده از ابزار و روش مناسب (مثلاً با تغییر در شکل قالب‌ها) زوایای چهارگوش به صورت گرد با شعاع ۲۰ میلیمتر، در آید و کلیه منافذ و حفره‌های کوچک (حفره‌هایی که قطر آنها کمتر از ۱۲ میلیمتر و عمق آنها کمتر از ۶ میلیمتر است) تمیز شده و پس از خیس شدن با آب توسط ملات پر شوند. لازم به ذکر است تیرهایی که در روی آنها حفره‌هایی با قطر بیش از ۱۲ میلیمتر و عمق بیش از ۶ میلیمتر باشد غیر قابل قبول می‌باشند.

فاصله پله‌های تعبیه شده بر روی پایه ۱ متر بوده و انتهای سرتیر به فاصله ۲/۵ متری پس از یک پله ۰/۵ متری به صورت صاف و مربعی ساخته می‌شود. این سطح صاف جهت ایجاد سوراخ‌های سازه‌ای سرتیر مد نظر قرار می‌گیرد. سوراخ‌ها در پایه‌های بتونی جهت نصب لوازم خطوط هوایی و نصب لوازمی جهت بالا رفتن تعبیه می‌شود. این سوراخ‌ها باید عمود بر محور طولی پایه باشند. قطر سوراخ‌ها باید برابر با ۲۰ میلیمتر بوده و کلیه سوراخ‌ها بایستی عاری از بتون باشند به گونه‌ای که میله‌ای به قطر ۱۸ میلیمتر به راحتی از آنها عبور نماید. برای تیرهای بتونی مسلح چهارگوش سوراخ‌ها در هر دو وجه تیر تعبیه می‌شوند و در صورتی که در بدنه تیر فرورفتگی‌ها جهت بالا رفتن از پایه موجود باشد سوراخ‌ها در وجه کم عرض تیر تا شروع اولین فرورفتگی یعنی حدود ۲۷۵ سانتیمتری از سر تیر ادامه پیدا می‌کنند. فاصله سوراخ‌ها باید مطابق شکل (۵-۱۶) باشد.

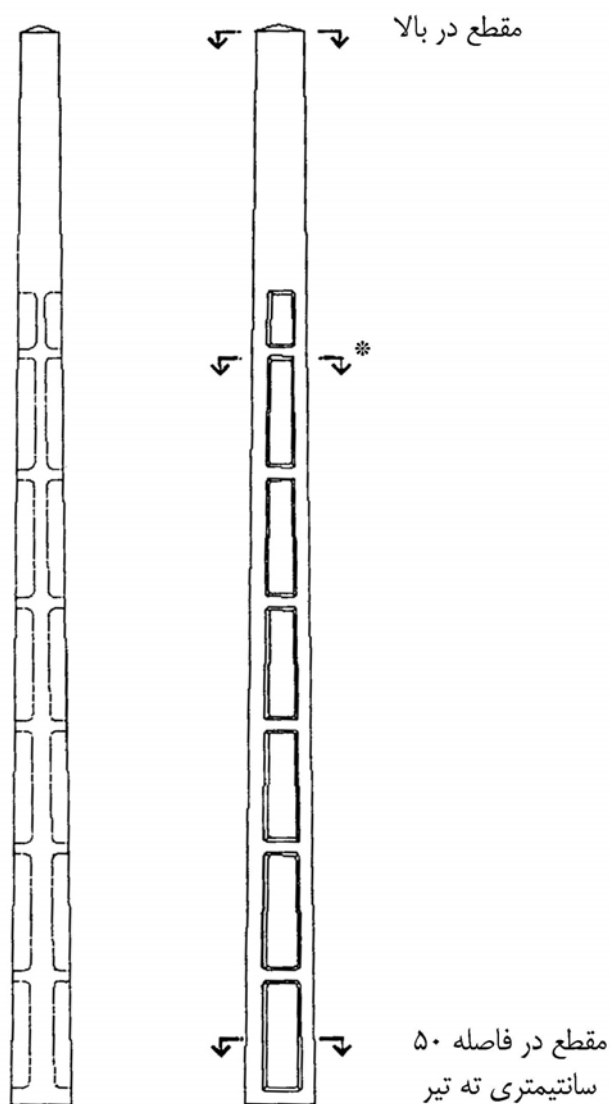
نقشه‌های اجرایی پایه‌های بتونی مسلح در استاندارد "تیرهای فلزی، بتونی و چوبی"، معیارها و ضوابط فنی شبکه‌های توزیع توانیر ۱۳۸۲ آمده است.



کلیه اندازه‌ها برحسب سانتیمتر می‌باشد.

شکل ۵-۱۶ - فاصله استاندارد سوراخ‌های تعبیه شونده در پایه‌های بتونی

شمای کلی تیرهای بتونی مسلح مطابق شکل (۵-۱۷) و چگونگی استقرار آرماتورها نسبت به یکدیگر، به یکی از چهار حالت مشخص شده در شکل (۵-۱۸) می‌باشد.

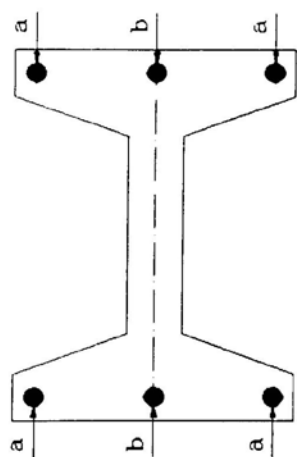


شکل ۵-۱۷- شمای کلی تیر بتونی مسلح

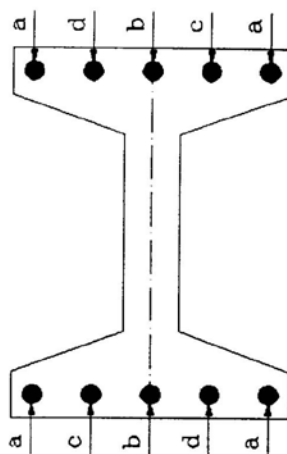
*مقطع در فاصله ۶ متری از ته تیر برای تیر ۹ متری

مقطع در فاصله ۹ متری از ته تیر برای تیر ۱۲ متری

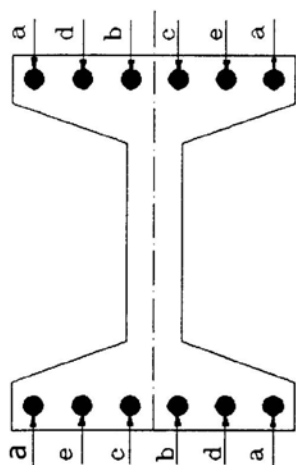
مقطع در فاصله ۱۲ متری از ته تیر برای تیر ۱۵ متری



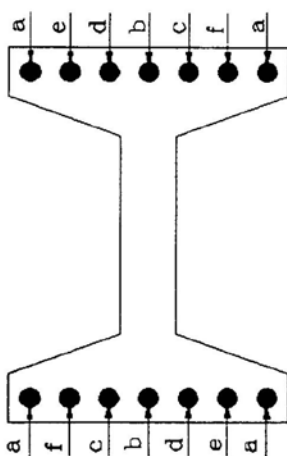
(الف)



(ب)



(ج)



(د)

شکل ۵-۱۸ - طرز قرار گرفتن آرماتورها نسبت به یکدیگر

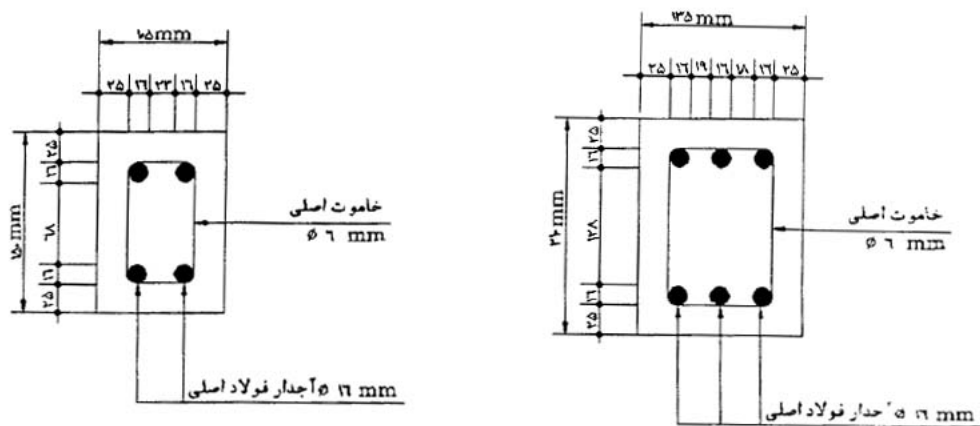
۵-۱-۵-۵ مشخصات فنی تیرهای بتونی مسلح ۹، ۱۲ و ۱۵ متری

الف- تیرهای بتونی مسلح ۹ متری

مشخصات تیرهای بتونی مسلح ۹ متری مطابق جدول (۵-۸) و شکل‌های (۵-۱۹) تا (۵-۲۲) می‌باشند.

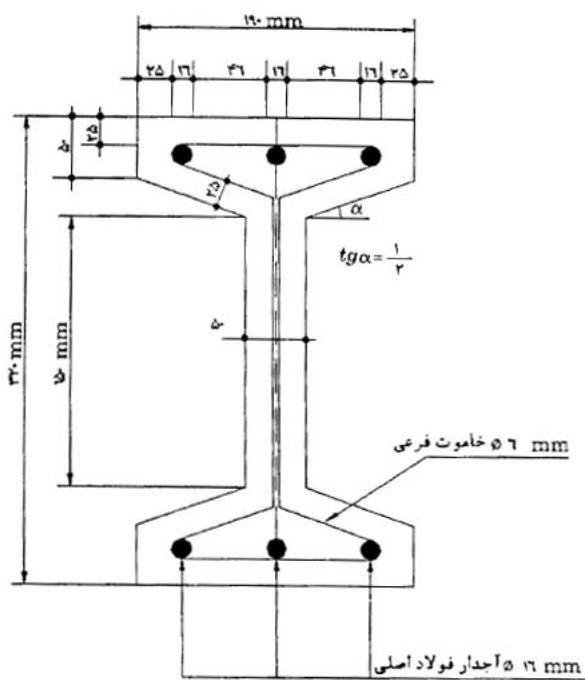
جدول ۵-۸- مشخصات فنی تیر ۹ متری

قدرت اسمی (kg)	ابعاد بالا (cm)	ابعاد پایین (cm)	آرماتورها	e		d		c		b		a		الگوی آرماتورگذاری
				طول	φ	طول	φ	طول	φ	طول	φ	طول	φ	
۲۰۰	۱۵×۱۰/۵	۳۳×۱۹/۵	۶φ ۱۶	-	-	-	-	-	-	۶۰۰	۱۶	۹۰۰	۱۶	الف
۴۰۰	۲۲×۱۹	۴۰×۲۸	۱۰φ ۱۴	-	-	۴۰۰	۱۴	۵۰۰	۱۴	۶۰۰	۱۴	۹۰۰	۱۴	ب
۶۰۰	۲۵×۱۹	۴۷/۵×۳۲/۵	۶φ ۱۶ ۶φ ۱۴	۳۰۰	۱۴	۴۰۰	۱۴	۵۰۰	۱۴	۶۰۰	۱۶	۹۰۰	۱۶	ج
۸۰۰	۳۱×۲۳	۵۳/۵×۳۶/۵	۸φ ۱۶ ۴φ ۱۴	۳۰۰	۱۶	۴۰۰	۱۶	۵۰۰	۱۶	۶۰۰	۱۶	۹۰۰	۱۴	د



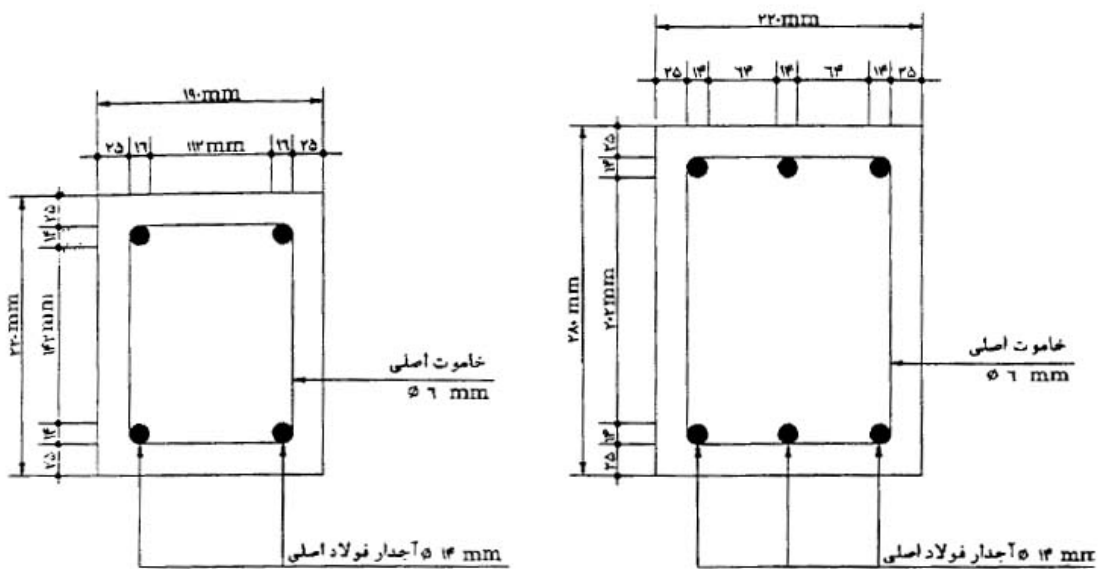
مقطع سر تیر

مقطع در فاصله ۶ متری



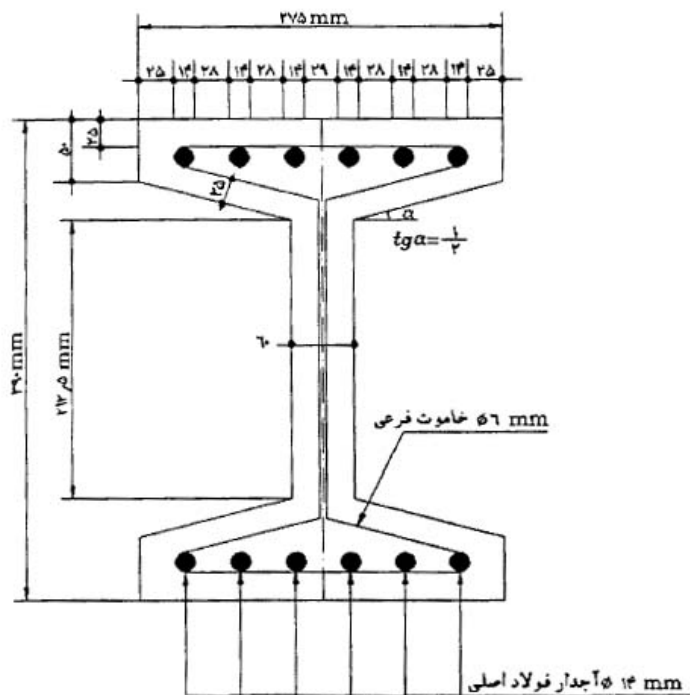
مقطع در فاصله ۵۰ سانتیمتری ته تیر

شکل ۵-۱۹- نقشه آرایش آرماتورهای پایه ۹/۲۰۰



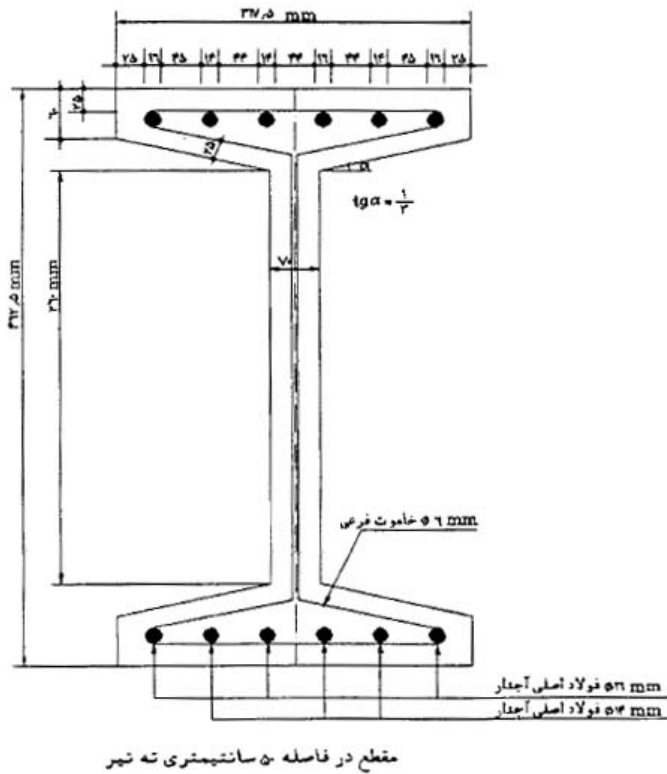
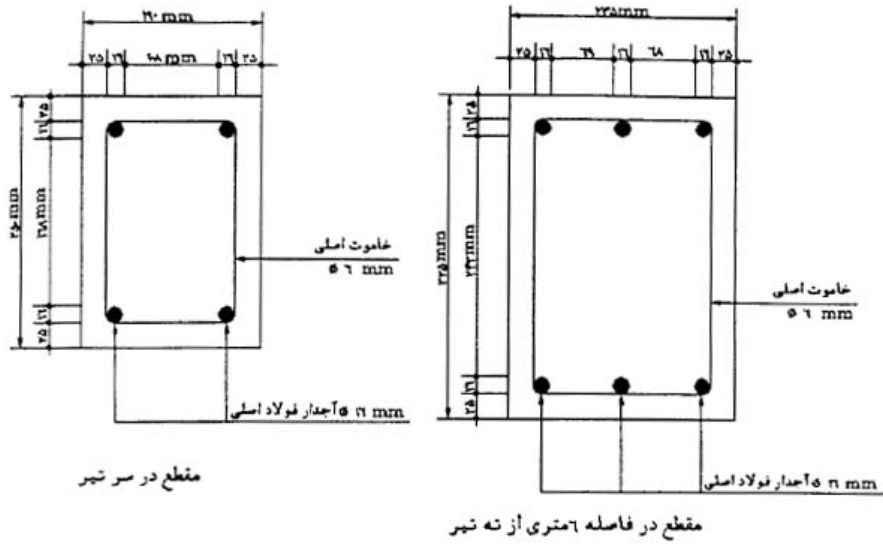
مقطع سر تیر

مقطع در فاصله ۶ متری از ته تیر

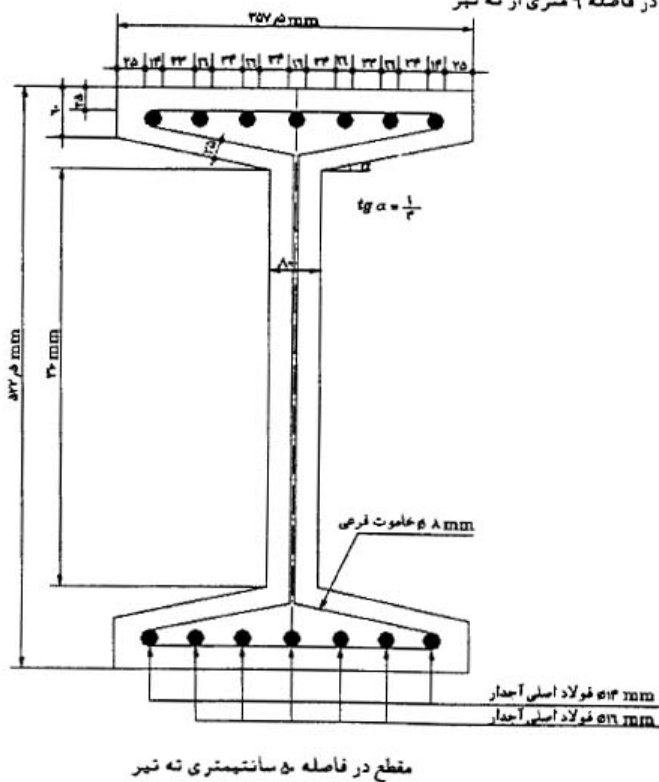
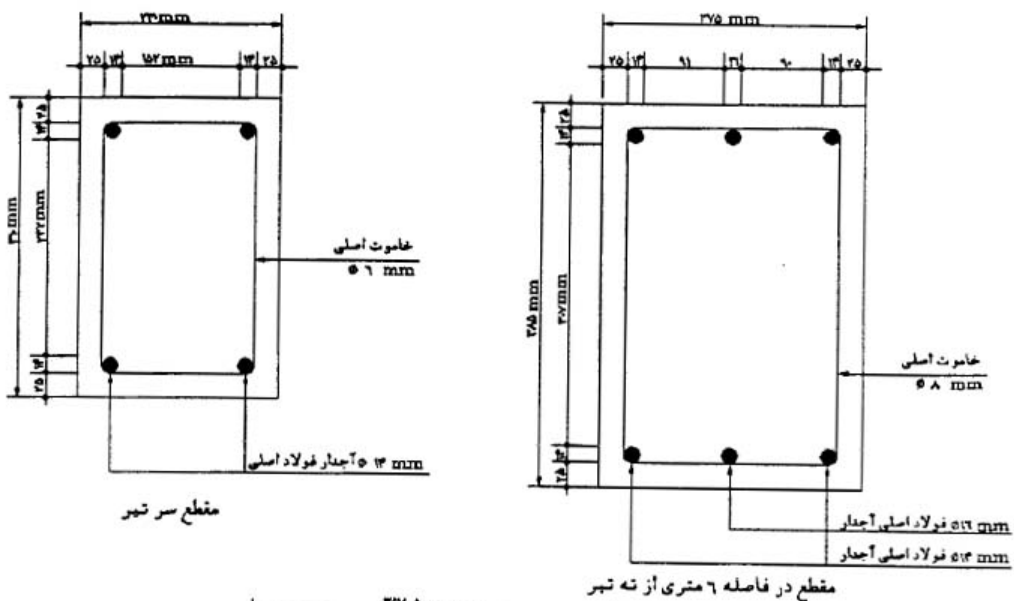


مقطع تیر به فاصله ۵ سانتیمتری ته تیر

شکل ۵-۲۰- نقشه آرایش آرماتورهای پایه ۹/۴۰۰



شکل ۵-۲۱- نقشه آرایش آرماتورهای پایه ۹/۶۰۰



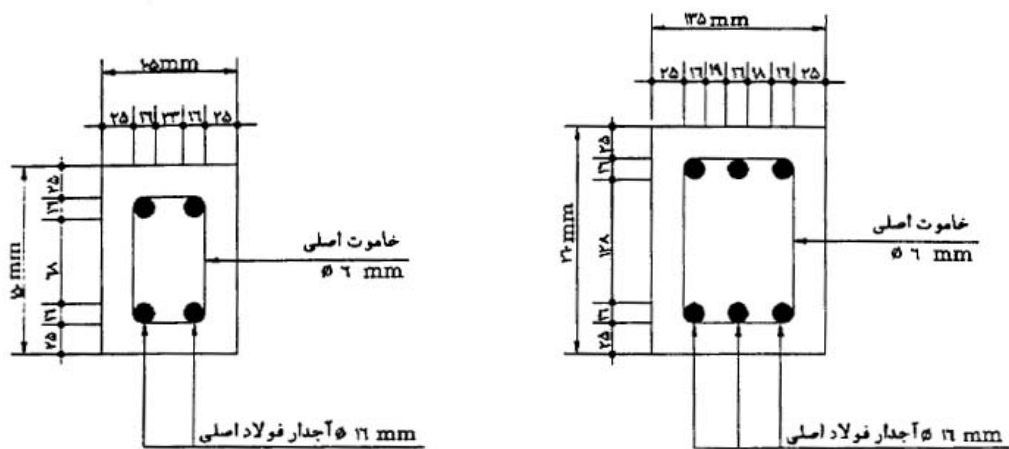
شکل ۵-۲۲- نقشه آرایش آرماتورهای پایه ۹/۸۰۰

ب- تیر بتنی مسلح ۱۲ متری

مشخصات تیرهای بتونی مسلح ۱۲ متری مطابق جدول (۹-۵) و شکل‌های (۲۳-۵) تا (۲۷-۵) می‌باشند.

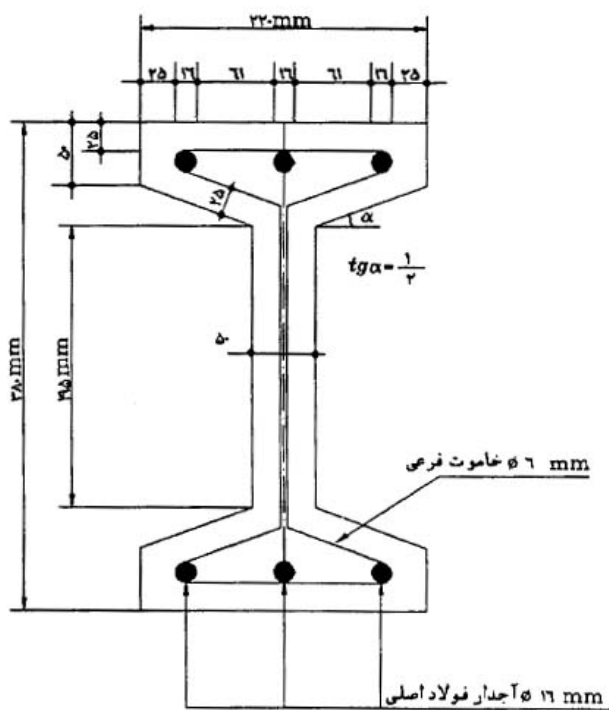
جدول ۹-۵- مشخصات فنی تیر ۱۲ متری

قدرت اسمی (kg)	ابعاد بالا (cm)	ابعاد پایین (cm)	آرماتورها	f		e		d		c		b		a		الگوی آرماتورگذاری
				طول	φ	طول	φ	طول	φ	طول	φ	طول	φ	طول	φ	
۲۰۰	۱۵×۱۰/۵	۳۹×۲۲/۵	۶φ ۱۶	-	-	-	-	-	-	-	-	۹۰۰	۱۶	۱۲۰۰	۱۶	الف
۴۰۰	۲۲×۱۹	۴۶×۳۱	۱φ ۱۴	-	-	۴۰۰	۱۴	۷۰۰	۱۴	۸۰۰	۱۴	۹۰۰	۱۴	۱۲۰۰	۱۴	ب
۶۰۰	۲۵×۱۹	۵۵×۳۷	۶φ ۱۶ ۶φ ۱۴	-	-	۶۰۰	۱۴	۷۰۰	۱۴	۸۰۰	۱۴	۹۰۰	۱۶	۱۲۰۰	۱۶	ج
۸۰۰	۳۱×۲۳	۶۱×۴۱	۱φ ۱۶ ۴φ ۱۴	۵۰۰	۱۶	۶۰۰	۱۶	۷۰۰	۱۶	۸۰۰	۱۶	۹۰۰	۱۶	۱۲۰۰	۱۴	د
۱۲۰۰	۴۰×۲۴	۷۰×۴۲	۴φ ۱۸ ۱φ ۲۰	۴۰۰	۲۰	۵۰۰	۲۰	۶۰۰	۲۰	۷۰۰	۲۰	۸۰۰	۲۰	۱۲۰۰	۱۸	ح



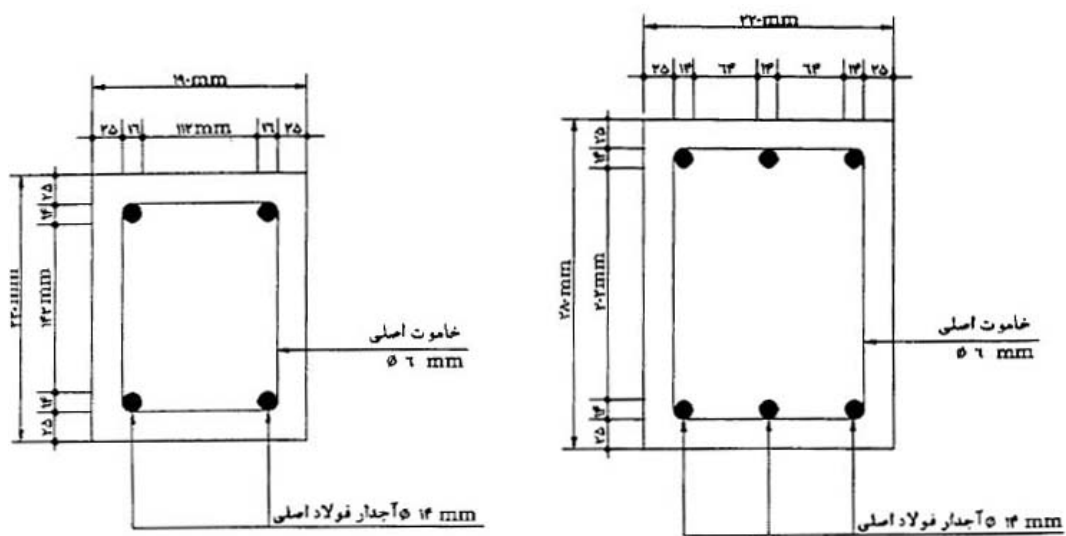
مقطع سر تیر

مقطع در فاصله ۹ متری ته تیر

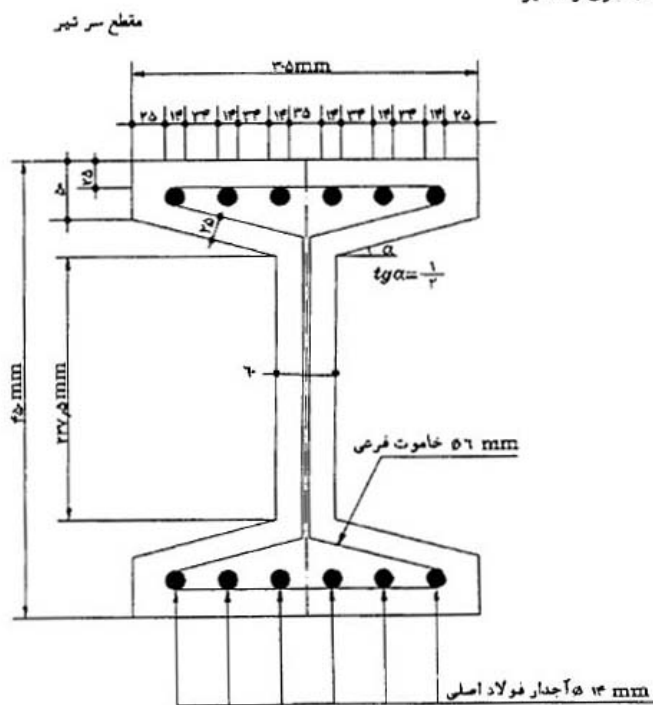


مقطع در فاصله ۵ سانتیمتری ته تیر

شکل ۵-۲۳- نقشه آرایش آرماتورهای پایه ۱۲/۲۰۰

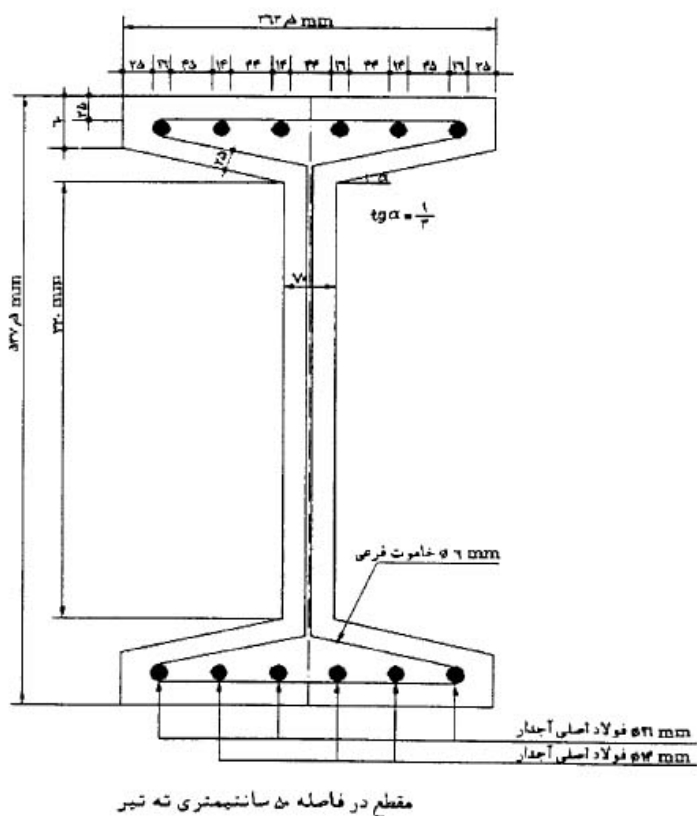
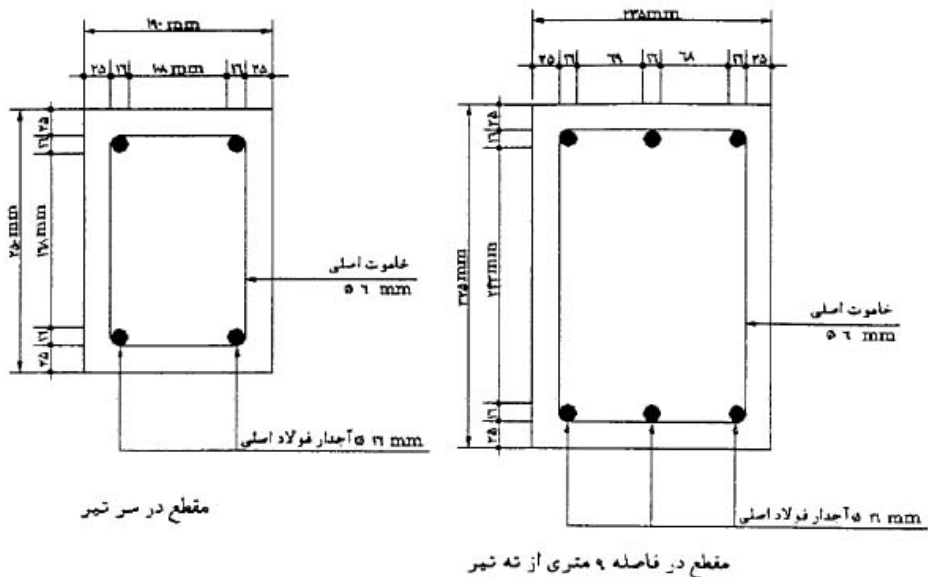


مقطع به فاصله ۹ متری از ته تیر

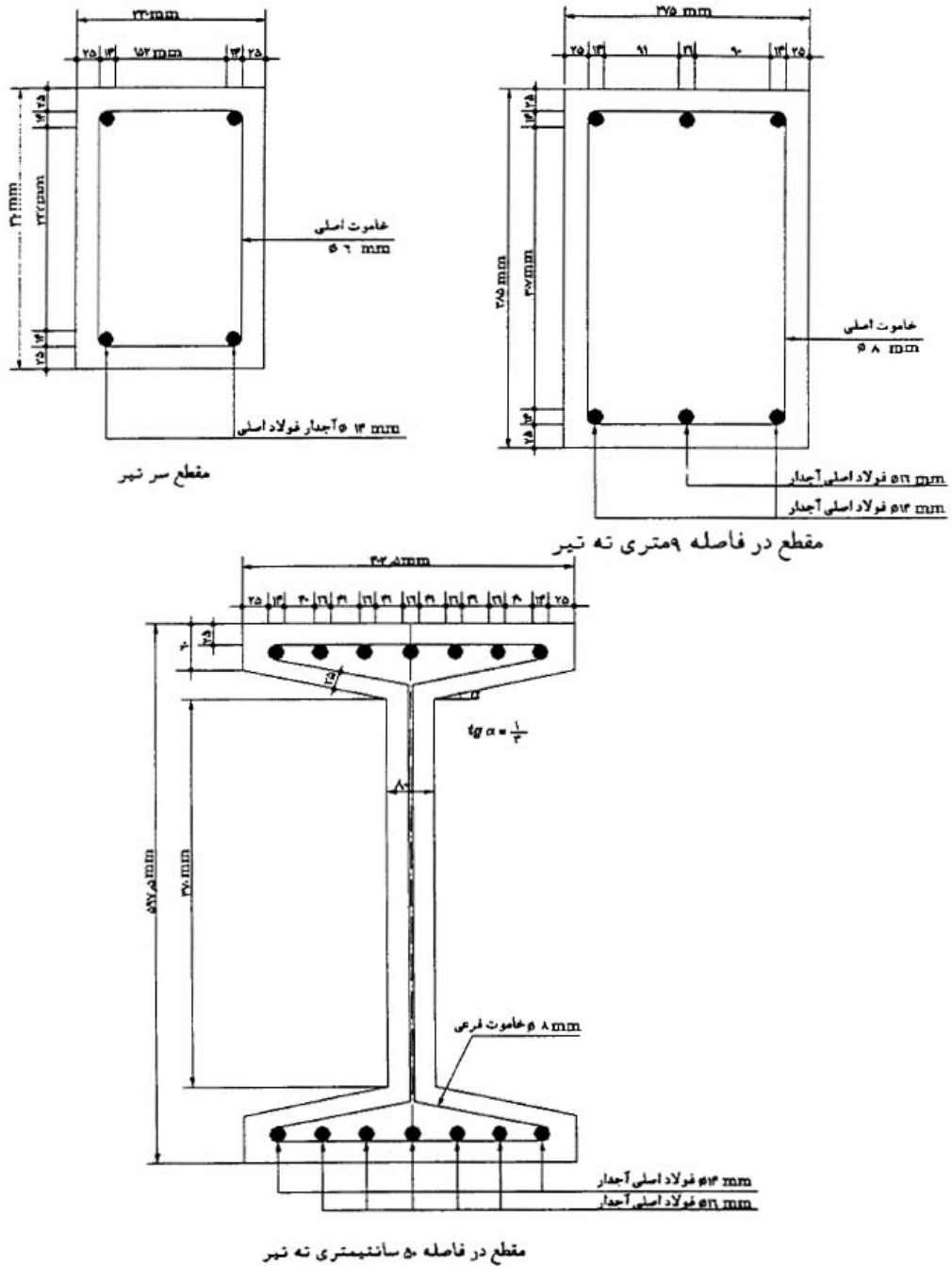


مقطع تیر به فاصله ۵ سانتیمتری ته تیر

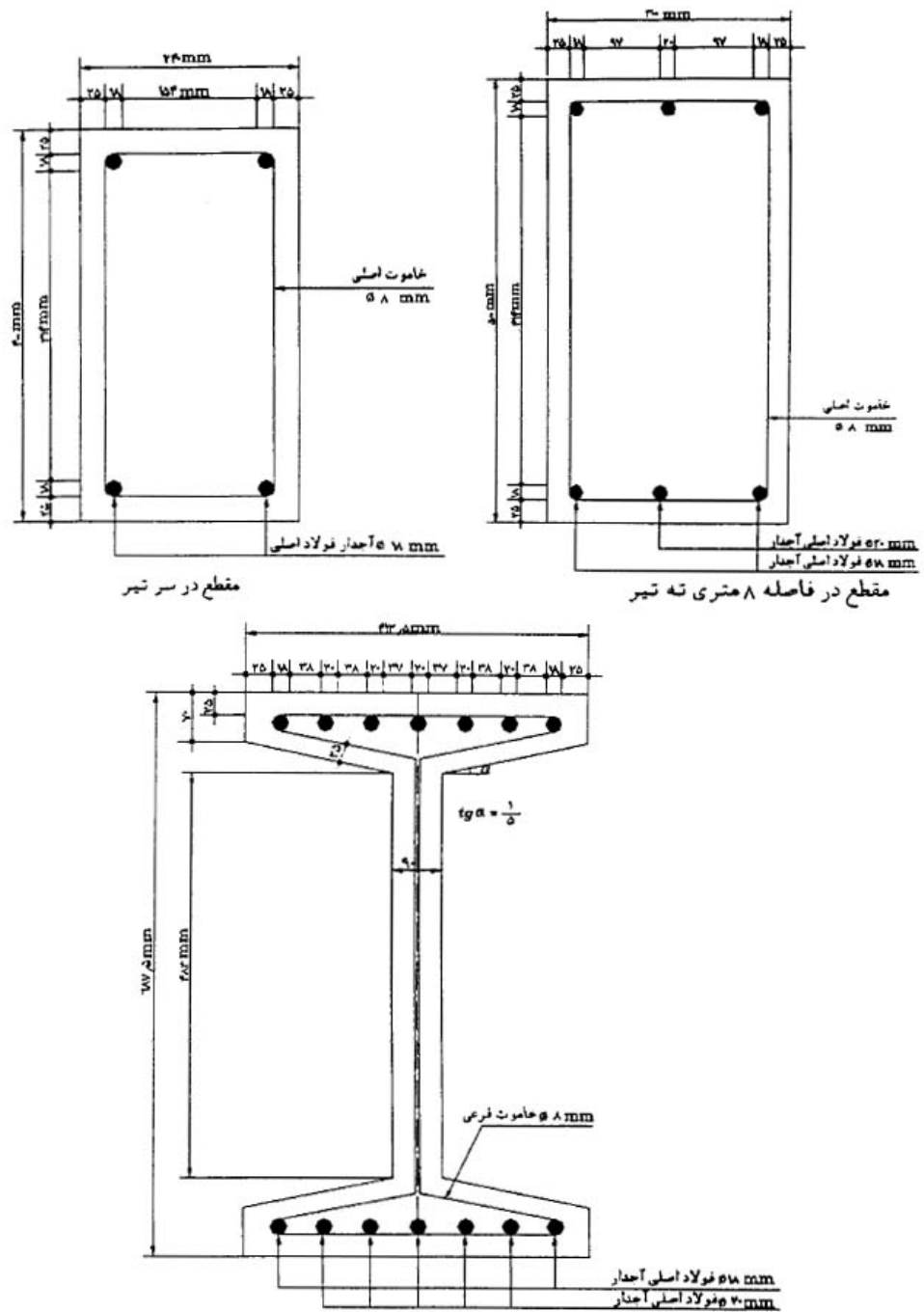
شکل ۵-۲۴- نقشه آرایش آرماتورهای پایه ۱۲/۴۰۰



شکل ۵-۲۵- نقشه آرایش آرماتورهای پایه ۱۲/۶۰۰



شکل ۵-۲۶- نقشه آرایش آرماتورهای پایه ۱۲/۸۰۰



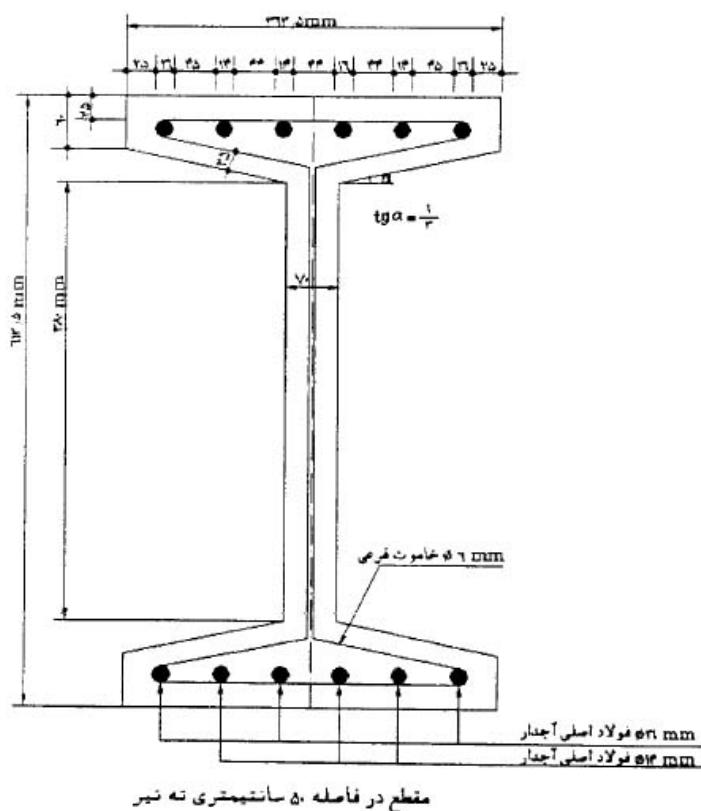
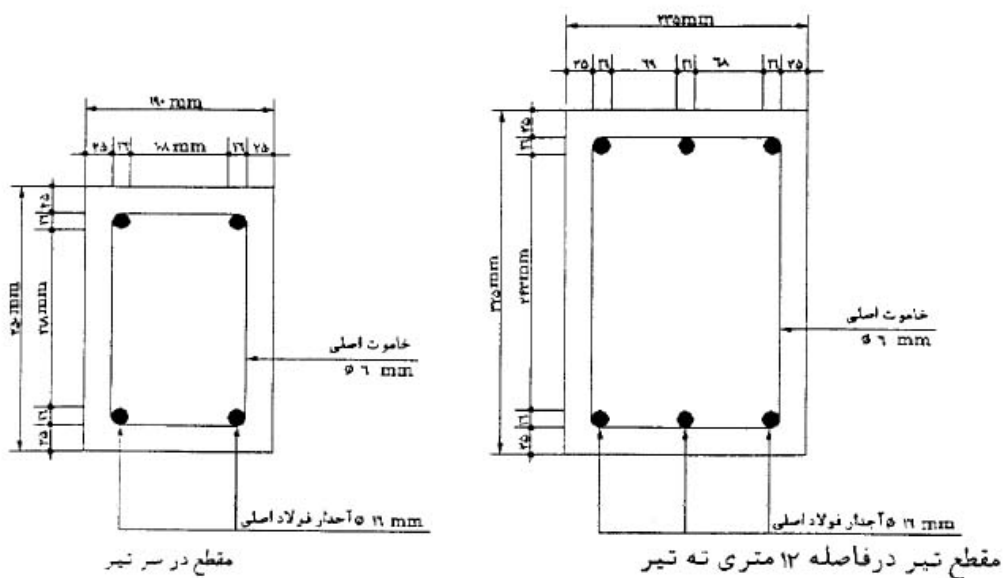
شکل ۵-۲۷- نقشه آرایش آرماتورهای پایه ۱۲/۱۲۰۰

ج- تیر بتونی مسلح ۱۵ متری

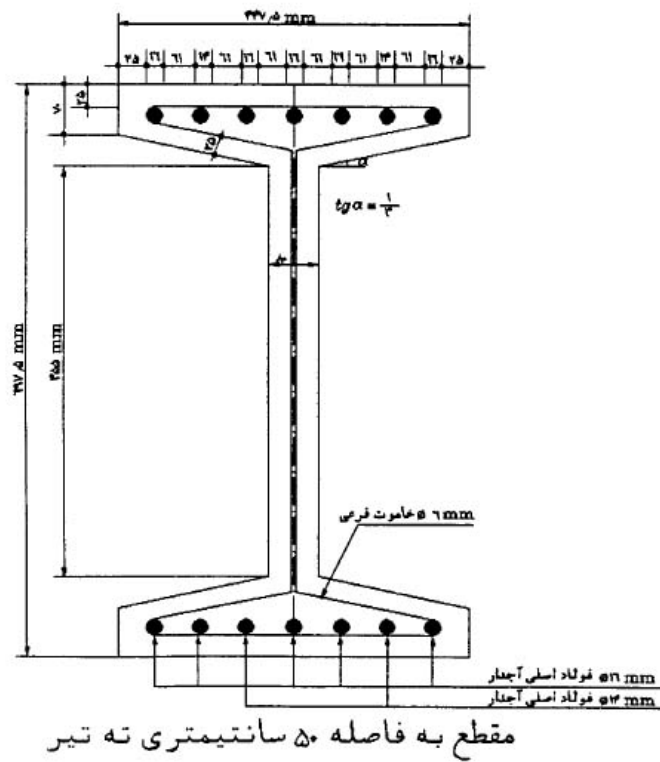
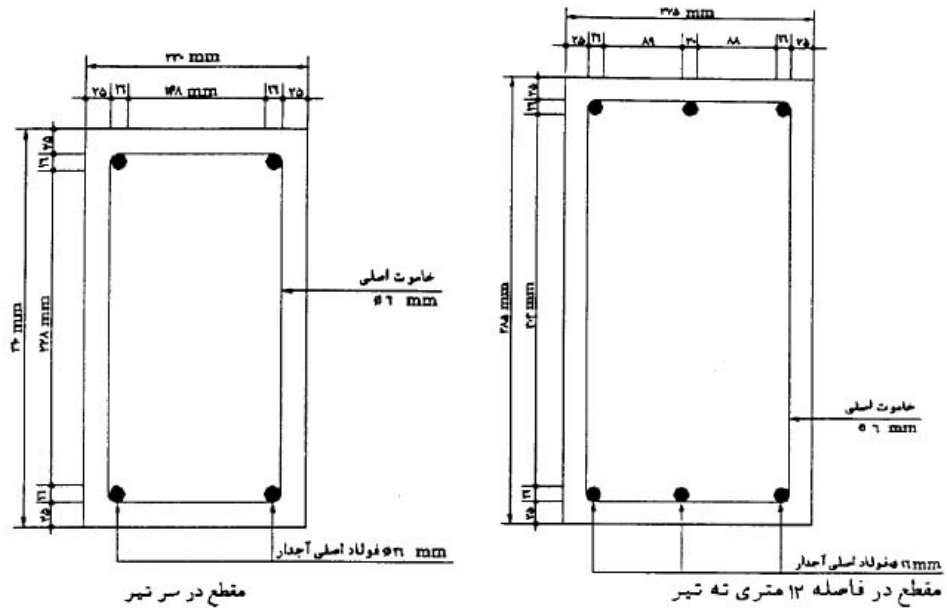
مشخصات تیرهای بتونی ۱۵ متری مطابق جدول (۱۰-۵) و شکل های (۵-۲۸) تا (۵-۳۱) می‌باشد.

جدول ۱۰-۵- مشخصات فنی تیر ۱۵ متری

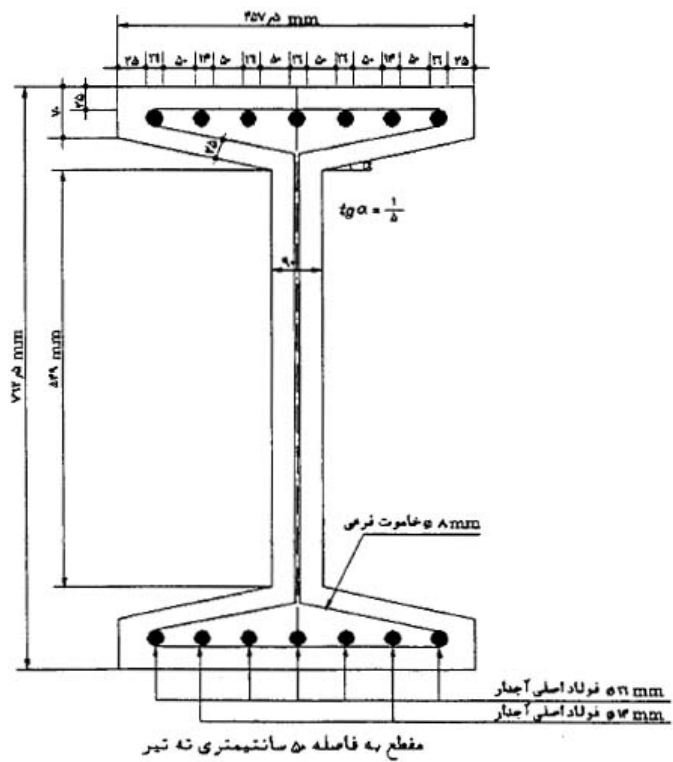
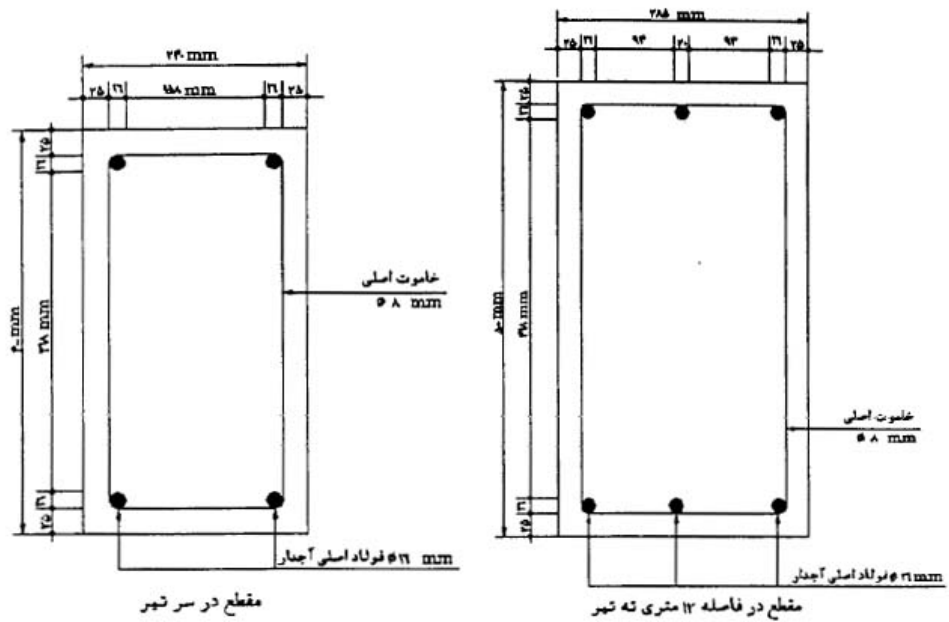
قدرت اسمی (kg)	ابعاد بالا (cm)	ابعاد پایین (cm)	آرماتورها	f		e		d		c		b		a		الگوی آرماتورگذاری
				طول	φ	طول	φ	طول	φ	طول	φ	طول	φ	طول	φ	
۴۰۰	۲۵×۱۹	۶۲/۵×۴۱/۵	۶φ۱۶ ۶φ۱۴			۸۰۰	۱۴	۱۰۰۰	۱۴	۱۱۰۰	۱۴	۱۲۰۰	۱۶	۱۵۰۰	۱۶	ب
۶۰۰	۳۱×۲۳	۶۸/۵×۴۵/۵	۸φ۱۶ ۴φ۱۴			۸۰۰	۱۴	۱۰۰۰	۱۴	۱۱۰۰	۱۶	۱۲۰۰	۱۶	۱۵۰۰	۱۶	ج
۸۰۰	۴۰×۲۴	۷۷/۵×۴۶/۵	۱φ۱۶ ۴φ۱۴	۷۰۰	۱۴	۸۰۰	۱۴	۱۰۰۰	۱۶	۱۱۰۰	۱۶	۱۲۰۰	۱۶	۱۵۰۰	۱۶	د
۱۲۰۰	۴۰×۲۴	۷۷/۵×۴۶/۵	۴φ۱۸ ۱φ۲۰	۷۰۰	۲۰	۸۰۰	۲۰	۱۰۰۰	۲۰	۱۱۰۰	۲۰	۱۲۰۰	۲۰	۱۵۰۰	۱۸	ح



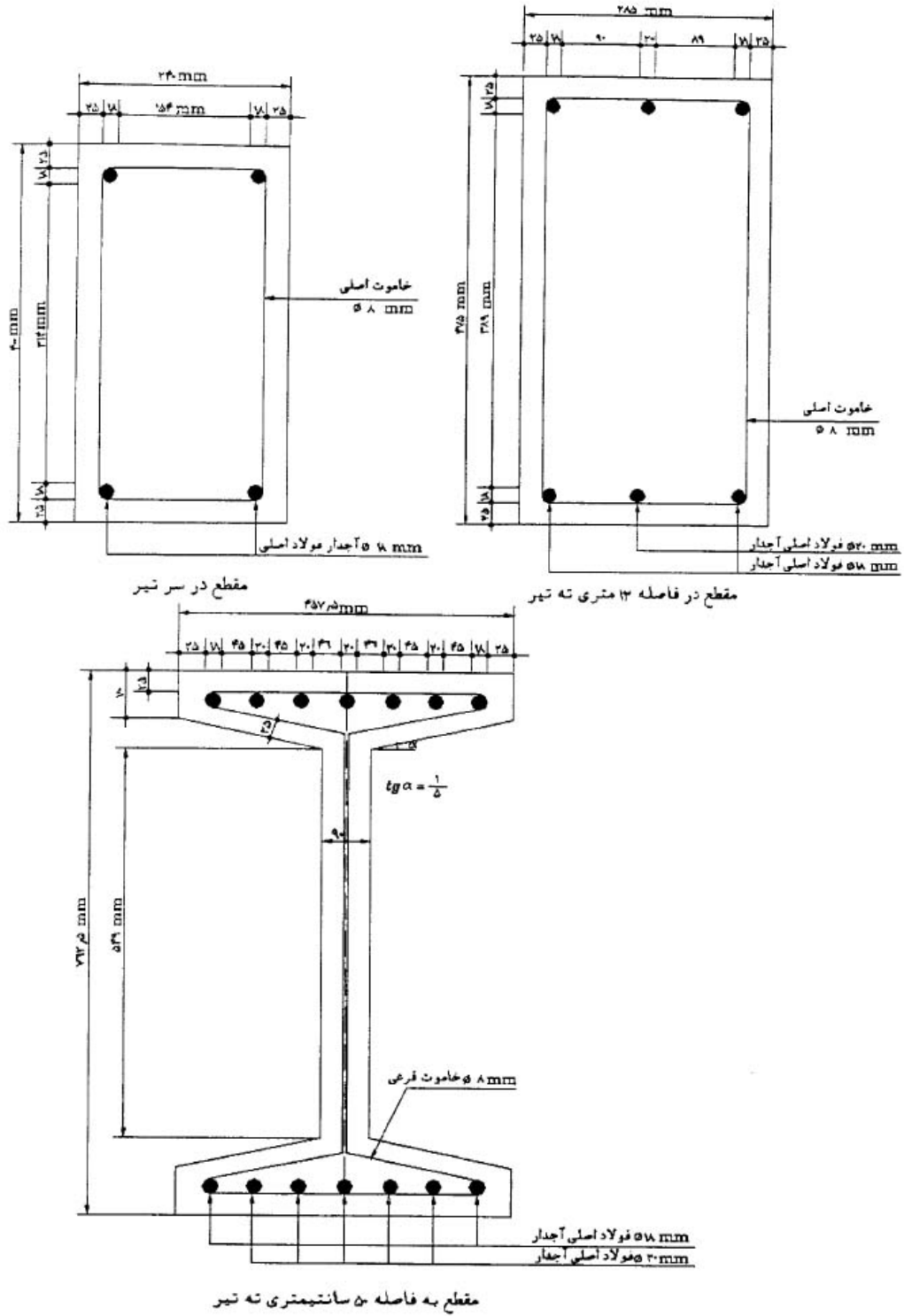
شکل ۵-۲۸- نقشه آرایش آرماتورهای پایه ۱۵/۴۰۰



شکل ۵-۲۹- نقشه آرماتورهای پایه ۱۵/۶۰۰



شکل ۵-۳۰- نقشه آرماتورهای پایه ۱۵/۸۰۰

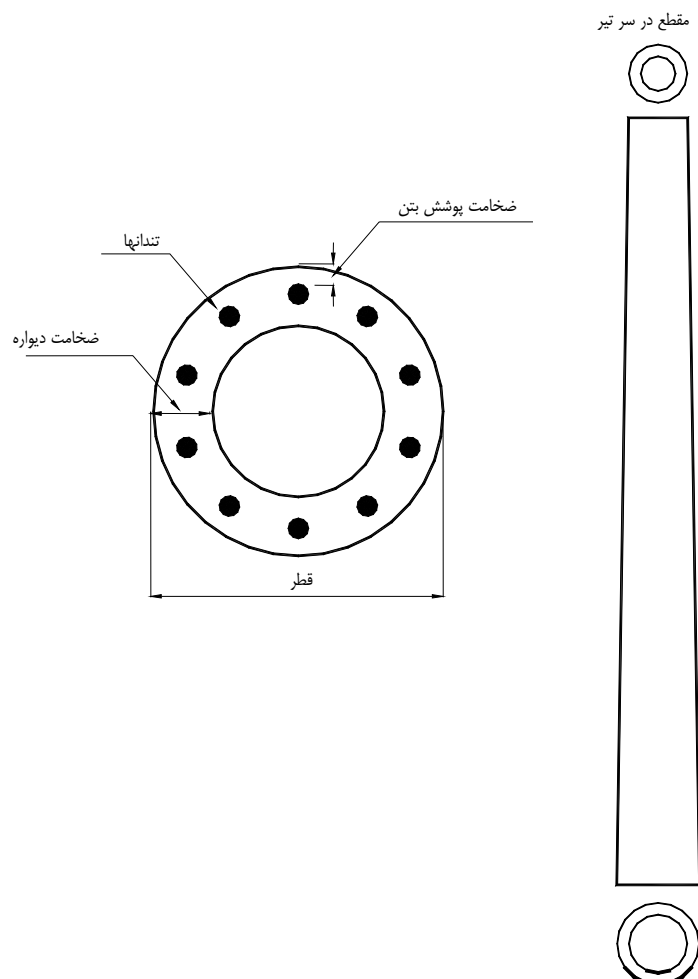


شکل ۵-۳۱- نقشه آرایش آرماتورهای پایه ۱۵/۱۲۰۰

۵-۱-۶ طرح و ساخت تیرهای بتونی پیش تنیده

تیرهای بتونی پیش تنیده عموماً با مقطع گرد و توخالی ساخته می‌شوند. مشخصات مصالح به کار رفته در ساخت این پایه‌ها بایستی مطابق با استاندارد "تیرهای بتونی، فلزی و چوبی"، معیارها و ضوابط فنی شبکه‌های توزیع توانیر ۱۳۸۲ انتخاب گردد. در شکل (۵-۳۲) شمای کلی یک تیر بتونی پیش‌تنیده نشان داده شده است. در جدول (۵-۸) مشخصات فنی تیرهای بتونی پیش‌تنیده درج گردیده است.

لازم به ذکر است که طراحی تیرها باید با بتون مقاومت بالا (حداقل ۵۰۰ کیلوگرم نیرو بر سانتیمتر مربع) صورت گیرد. سیم‌های به کار رفته در پیش‌تنیدگی این تیرها نیز بایستی از سیم‌های مقاومت بالا و با حداقل مقاومت جاری شدن ۱۵۰۰۰ کیلوگرم نیرو بر سانتیمتر مربع انتخاب شوند.



شکل ۵-۳۲- شمای کلی و برش عرضی تیر بتونی پیش‌تنیده

جدول ۵-۱۱- مشخصات فنی تیرهای بتونی پیش تنیده

طول تیر (m)	قدرت اسمی (kgf)	قطر تیر در بالا (cm)	قطر تیر در پایین (cm)	ضخامت دیواره (cm)	قطر سیم عرضی (mm)	تعداد سیم عرضی مصرفی
۸	۱۰۰	۱۲	۲۴	۵	۵	۴
۸	۱۵۰	۱۲	۲۴	۵	۵	۸
۸	۲۰۰	۱۲	۲۴	۵	۵	۱۲
۹	۲۰۰	۱۳	۲۶/۵	۵	۷/۵	۶
۹	۴۰۰	۱۶/۵	۳۰	۶	۷/۵	۸
۹	۶۰۰	۱۸/۵	۳۲	۶	۷/۵	۱۲
۹	۸۰۰	۲۳/۵	۳۷	۷	۷/۵	۱۴
۹	۱۰۰۰	۲۳/۵	۳۷	۷	۷/۵	۱۸
۱۰/۵	۲۰۰	۱۳	۲۱	۶	۷/۵	۶
۱۰/۵	۴۰۰	۱۶/۵	۳۲/۵	۷	۷/۵	۸
۱۲	۲۰۰	۱۳	۳۱	۶	۷/۵	۶
۱۲	۴۰۰	۱۶/۵	۳۴/۵	۷	۷/۵	۸
۱۲	۶۰۰	۲۰	۳۸	۷	۷/۵	۱۲
۱۲	۸۰۰	۳۰	۴۸	۸	۷/۵	۱۴
۱۲	۱۲۰۰	۳۰	۴۸	۹	۷/۵	۱۸
۱۵	۴۰۰	۲۰	۴۲/۵	۷	۷/۵	۱۲
۱۵	۶۰۰	۳۰	۵۲/۵	۸	۷/۵	۱۴
۱۵	۸۰۰	۳۰	۵۲/۵	۹	۷/۵	۱۸
۱۵	۱۰۰۰	۳۵	۵۷/۵	۹	۷/۵	۲۰

۵-۱-۵-۷ هادی اتصال زمین

در صورت درخواست خریدار و ارایه طرح مناسب، قرار دادن هادی اتصال زمین در پایه‌های بتونی با رعایت موارد به شرح ذیل بلامانع است.

- جهت ایجاد اتصال زمین از یک هادی مسی رشته‌ای لخت با سطح مقطع حداقل ۳۰ میلی‌متر مربع در طول تیر که در داخل بتون تعبیه می‌گردد استفاده شود. مقدار هادی که باید از بالا و پایین پایه جهت اتصال به هادی خنثی خط و سیستم زمین بایستی بیرون آید توسط خریدار تعیین می‌گردد.

- در مواردی که آرماتورهای اصلی از ابتدا در تمام طول تیر به طور ممتد قرار گرفته و یا به همدیگر جوش خورده باشند و سطح مقطع هر کدام از آرماتورها حداقل برابر ۲۵۰ میلی‌متر مربع باشد می‌توان از آنها به عنوان هادی زمین استفاده نمود. در

این صورت جهت اتصال هادی زمین با الکتروود زمین در پایین تیر و هادی خنثی خط در بالای تیر باید دو تکه سیم مسی مشابه بند نخست با طول مناسب به دو انتهای آرماتورها اتصال داده شود.

- امکاناتی که خریدار از طریق آنها بتواند یک هادی مسی لخت به سطح مقطع حداقل ۱۶ میلیمتر مربع به تیر اضافه نماید پیش‌بینی گردد.

- طرح ارایه شده بایستی مشخصات فنی تیر را تحت تاثیر قرار دهد.

۵-۵-۲ پلاک مشخصات

مشخصات زیر باید به روشنی و به طور مقاوم بر روی تیر در حین ساخت و یا پس از آن حک گردد. فاصله آخرین خط مشخصات از انتها باید حداکثر ۳ متر باشد.

سطر اول: علامت اختصاری یا نام شرکت توزیع یا برق منطقه‌ای

سطر دوم: طول تیر به متر و مقاومت طبیعی تیر برحسب کیلوگرم نیرو

سطر سوم: نام کارخانه سازنده پایه

سطر چهارم: تاریخ ساخت (روز-ماه-سال)

همچنین مرکز ثقل تیر باید توسط علامتی مشخص گردد. این علامت باید با رنگی ثابت و مقاوم در برابر اثرات مخربی چون انبار کردن و رطوبت ایجاد گردد.

۵-۵-۳ آزمون‌ها

آزمون‌های به شرح ذیل بایستی بر روی نمونه‌های تصادفی از تیرهای بتونی انجام شوند.

- آزمون مقاومت اسمی

- آزمون مقاومت در مرحله ارتجاعی

- آزمون مقاومت نهایی

علاوه بر آزمون‌های بالا کلیه تیرهای بتونی بایستی از لحاظ شکل ظاهری مورد بررسی قرار گیرند.

۵-۵-۴ آیین کار و روش‌های اجرایی

۵-۵-۴-۱ حمل پایه‌ها

نکات به شرح ذیل در حمل تیرهای بتونی بایستی رعایت گردند.

- جهت حصول به حداکثر مقاومت بتون، تیرهای بتونی پس از تولید بایستی مدت زمان مشخصی در کارگاه نگهداری شوند. این زمان برای تیرهایی که در ساخت آنها از سیمان پرتلند معمولی استفاده شده باشد نسبت به نحوه عمل آوردن بتون متفاوت است. در صورتی که بتون با حالت عادی و یا بخار عمل آورده شده باشد زمان نگهداری در کارگاه به ترتیب ۲۸ و ۱۴ روز می‌باشد.

- نصب حلقه آرماتور در طرفین تیر به منظور حمل و نقل و بلند کردن مجاز نمی‌باشد. در صورتی که سازنده تدبیری جهت حمل نیاندیشیده باشد باید با استفاده از رنگی مقاوم، مرکز ثقل تیر را مشخص نماید. می‌توان برای حمل تیرهای پیش‌تنیده از تسمه برزنتی و برای حمل تیرهای بتونی مسلح از چنگک استفاده کرد.

۵-۵-۴-۲ نصب پایه‌های بتونی

معمول‌ترین روش نصب پایه‌های بتونی دفن مستقیم آنها در خاک است. مقدار طول تیر دفن شده در خاک با توجه به مقاومت جانبی خاک (جنس زمین) بدست می‌آید. ابعاد گودال مناسب جهت دفن تیرهای بتونی با توجه به مشخصات و جنس زمین در جدول (۵-۱۲) آمده است. عمق گودال در زمین‌های سخت و سنگی، ۱۴ درصد طول تیر در نظر گرفته می‌شود. ابعاد جانبی گودال بایستی به گونه‌ای باشد که در ته تیر از هر طرف ۲۰ سانتیمتر فاصله وجود داشته باشد.

جهت نصب تیرهای پیش‌تنیده (که دارای مقطع توخالی) هستند، در مواقعی که از مهار استفاده می‌شود و نیز زمانی که فشار عمودی زیاد باشد، از صفحه‌های بتونی بزرگتر از سطح مقطع نیز جهت غلبه بر نیروی محوری در طول تیر می‌توان کمک گرفت.

نکات به شرح ذیل به هنگام نصب پایه‌های بتونی بایستی رعایت گردد.

الف- نصب پایه‌های میانی

- در زمین‌های معمولی و سخت و سنگی جهت پر کردن گودال از ترکیب سنگ لاشه و دوغاب ملات سیمان استفاده شود.
- در زمین‌های سست و مرطوب جهت پر کردن گودال از سنگ لاشه و شفته بتون با معیار ۲۵۰ کیلوگرم در متر مکعب استفاده گردد.

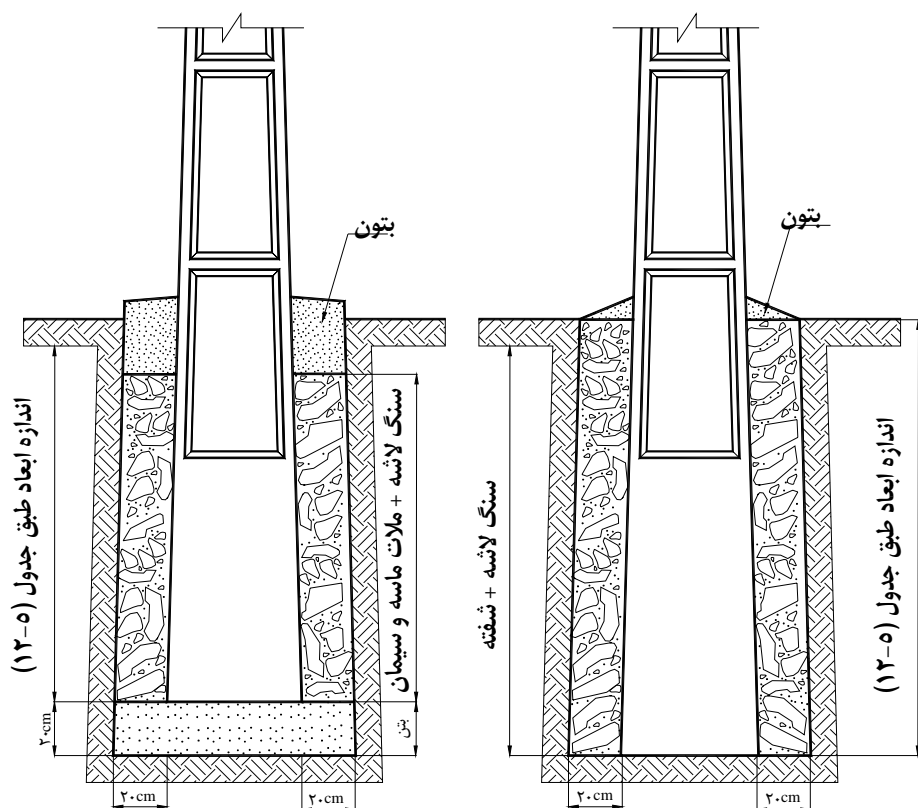
ب- نصب پایه‌های انتهایی خط و زوایا و پایه‌های نگهدارنده ترانسفورماتور

- جهت پر کردن گودال از ترکیب سنگ لاشه و ملات ماسه و سیمان و بتون با معیار ۳۵۰ کیلوگرم متر مکعب استفاده شود.
- جهت حصول به استقامت کافی پس از سنگ‌چینی هر لایه سنگ توسط دیلم کوبیده شده و توسط دوغاب سیمان به خوبی پر شود.

- جهت افزایش استقامت نیز زیر پایه تیر به ارتفاع ۲۰ سانتیمتر با بتون پر گردد.
نحوه نصب پایه‌های بتونی میانی و پایه‌های انتهایی در شکل (۵-۳۳) نشان داده شده است.

جدول ۵-۱۲- ابعاد گودبرداری تیرهای بتونی در زمین‌های متفاوت

زمین سخت و سنگی		زمین سست و مرطوب		زمین معمولی و خوب		طول تیر (m)	قدرت اسمی (kgf)
عمق (cm)	عرض × طول (cm ²)	عمق (cm)	عرض × طول (cm ²)	عمق (cm)	عرض × طول (cm ²)		
۱۳۰	۸۰×۷۰	۱۶۰	۸۰×۷۰	۱۵۰	۸۰×۷۰	۸	۹۰۰ تا ۱۲۰۰
۱۴۰	۹۰×۸۰	۱۷۰	۹۰×۸۰	۱۶۰	۹۰×۸۰	۹	
۱۵۰	۹۰×۸۰	۱۸۰	۹۰×۸۰	۱۷۰	۹۰×۸۰	۱۰	
۱۶۰	۱۰۰×۸۰	۱۹۰	۱۰۰×۸۰	۱۸۰	۱۰۰×۸۰	۱۱	
۱۷۰	۱۰۰×۸۰	۲۰۰	۱۰۰×۸۰	۱۸۰	۱۰۰×۸۰	۱۲	
۱۹۰	۱۰۰×۸۰	۲۱۰	۱۰۰×۸۰	۲۰۰	۱۰۰×۸۰	۱۳	
۲۰۰	۱۱۰×۹۰	۲۲۰	۱۱۰×۹۰	۲۱۰	۱۱۰×۹۰	۱۵	
۱۴۰	۱۰۰×۸۰	۱۷۰	۱۰۰×۸۰	۱۶۰	۱۰۰×۸۰	۹	۱۲۰۰ تا ۱۴۰۰
۱۵۰	۱۰۰×۸۰	۱۸۰	۱۰۰×۸۰	۱۷۰	۱۰۰×۸۰	۱۰	
۱۶۰	۱۱۰×۹۰	۱۹۰	۱۱۰×۹۰	۱۸۰	۱۱۰×۹۰	۱۱	
۱۷۰	۱۱۰×۹۰	۲۰۰	۱۱۰×۹۰	۱۸۰	۱۱۰×۹۰	۱۲	
۱۹۰	۱۲۰×۱۰۰	۲۱۰	۱۲۰×۱۰۰	۲۰۰	۱۲۰×۱۰۰	۱۳	
۲۰۰	۱۲۰×۱۰۰	۲۲۰	۱۲۰×۱۰۰	۲۱۰	۱۲۰×۱۰۰	۱۵	
شن درشت به هم فشرده، طبقات سنگ و گل رس خشک، سنگ سست، گل رس خشک و سفت سنگدار		گل مخلوط، رس و ماسه نرم و مرطوب، شوره‌زار آبدار، طبقات گل رس و ماسه آبدار		گل رس خشک و سفت و شن مخلوط نرم به هم فشرده شده و سفت، خاک مخلوط رس، ماسه و قلوه سنگ خشک و سفت		مشخصات خاک زمین	



شکل ۵-۳۳- نحوه اجرای فونداسیون و نصب پایه‌های بتونی

۵-۴-۳- نصب پایه‌های بتونی با ترکیبات خاص

در برخی از مواقع و براساس شرایط محل نصب پایه‌ها از فونداسیون‌های خاصی جهت نصب پایه‌های بتونی استفاده می‌شود. برخی از موارد فوق به شرح ذیل می‌باشد.

الف- نصب پایه‌ها در بستر و مسیر رودخانه‌های فصلی با احتمال طغیان آب رودخانه

ب- نصب پایه‌ها در محل‌هایی با احتمال آب گرفتگی

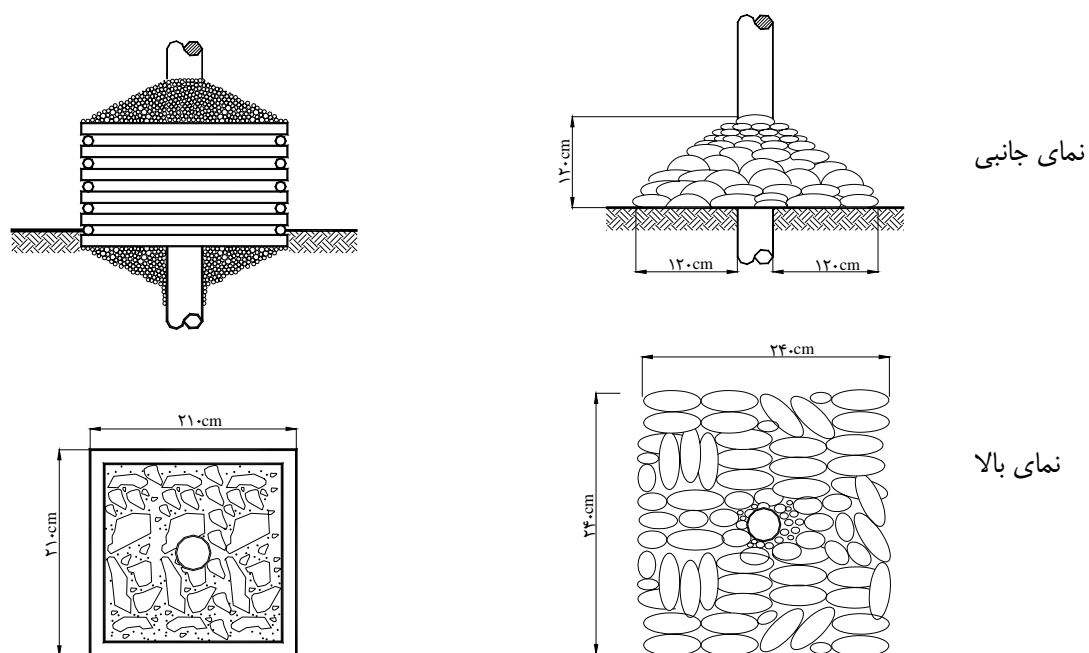
ج- نصب پایه‌ها در مناطق و زمین‌های باتلاقی

د- افزایش مجازی طول تیر توسط سکوی بتونی

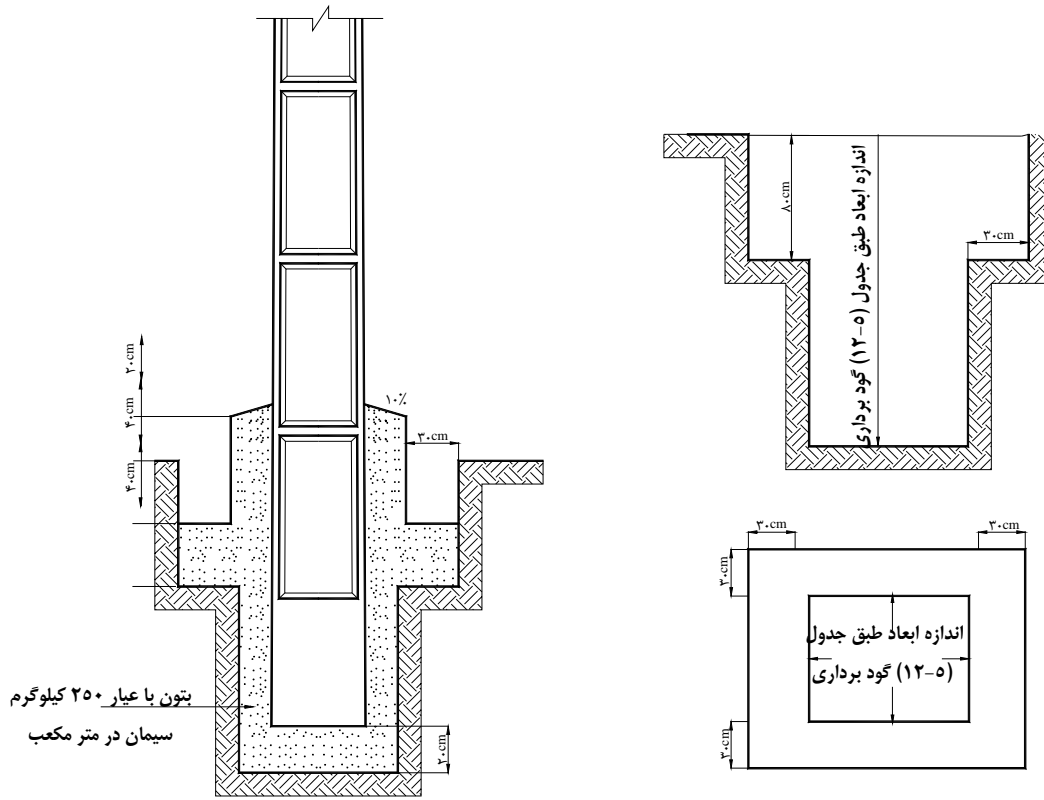
ه- فونداسیون‌های خاص جهت نصب تیر در زمین‌های سست

جهت نصب تیر در زمین‌هایی که احتمال آب گرفتگی وجود دارد باید از روش سنگ‌چینی دور پایه استفاده شود. در شکل (۵-۳۴) نحوه اجرای این روش نشان داده شده است. در زمین‌های سست و باتلاقی نیز جهت غلبه بر سستی زمین بایستی از ترکیب خاص نشان داده شده در شکل (۵-۳۵) برای استقرار تیر بتونی استفاده نمود.

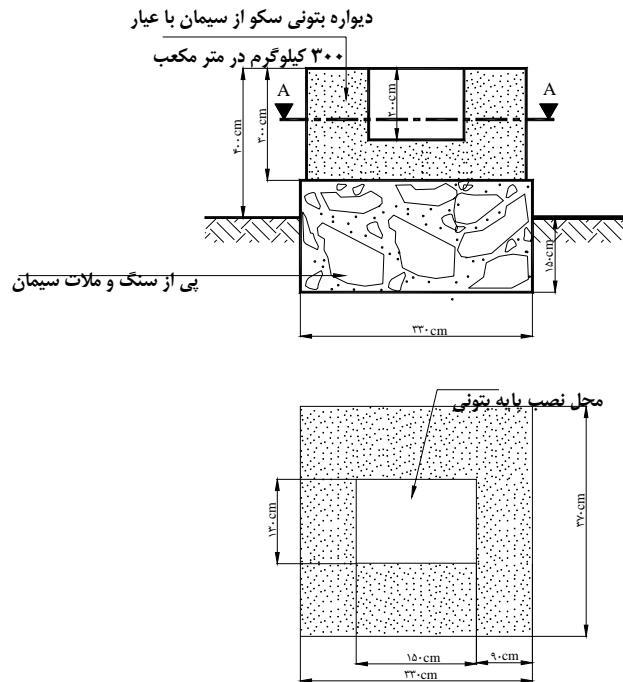
در برخی از مواقع نیاز به افزایش ارتفاع محل نصب تیر بدلیل واقع شدن محل گود در ارتفاع پایین و یا در شانه جاده‌ها با احتمال پر شدن بعدی سطح زمین می‌باشد. در چنین مواقعی باید از سکوه‌های بتونی جهت افزایش ارتفاع مانند شکل (۵-۳۶) استفاده گردد. نکته قابل توجه این است که پس از آماده شده سکو و در زمان نصب تیر بتونی باید اطراف آن فقط با سنگ‌ریزه پر شده و محکم کوبیده شود و از دوغاب سیمانی استفاده نشود تا امکان تعویض تیر در مواقع ضروری میسر باشد.



شکل ۵-۳۶- نحوه سنگ‌چینی دور پایه برای مناطقی با احتمال آبگرفتگی



شکل ۵-۳۵- روش گودبرداری، نصب و دورچینی تیرهای بتونی در زمین‌های باتلاقی



شکل ۵-۳۶- سکوی بتونی نصب پایه جهت افزایش مجازی طول پایه

۶-۵ پایه‌های فلزی

۱-۶-۵ مشخصات و معیارهای فنی

۱-۱-۶-۵ انواع پایه‌های فلزی

پایه‌های فلزی از لحاظ ساخت به سه دسته به شرح زیر تقسیم می‌شوند.

الف- پایه‌های فلزی پرتیک (A شکل) یا تیر آهن کشیده

ب- پایه‌های فلزی مشبک (دکل) یا اسکلتی

ج- پایه‌های نوع لوله‌ای (تلسکوپی)

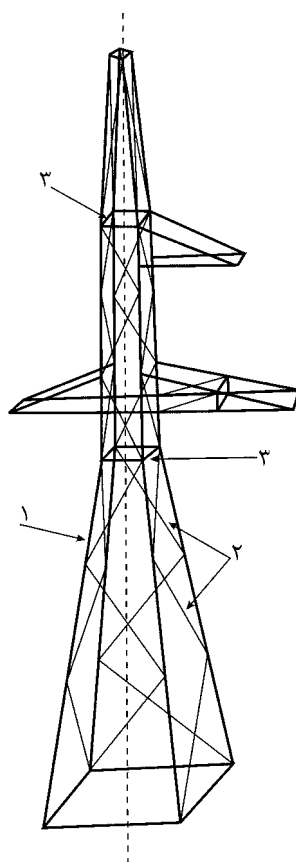
پایه‌های فلزی براساس ویژگی مورد نیاز در کاربردی که دارند ساخته می‌شوند.

۲-۱-۶-۵ چگونگی ساخت پایه فلزی آهن کشیده (پرتیک یا A شکل)

پایه‌های فلزی پرتیک از تیر آهن با مقطع U شکل (ناودانی) و یا L شکل (نبشی) و به صورت A شکل ساخته می‌شود. در این نوع تیرها، پایه‌های اصلی از آهن ناودانی یا نبشی بوده و بوسیله صفحه‌های آهنی مربعی (پلیت) به یکدیگر جوش داده می‌شوند. روش دیگر ساخت استفاده از تیر آهن‌های با مقطع H شکل می‌باشد که قسمت میانی آن در کارخانه با ابزار مخصوص به صورت زیگزاگ برش داده شده و به صورت لانه زنبوری ساخته می‌شود.

۳-۱-۶-۵ چگونگی ساخت دکل فلزی مشبک

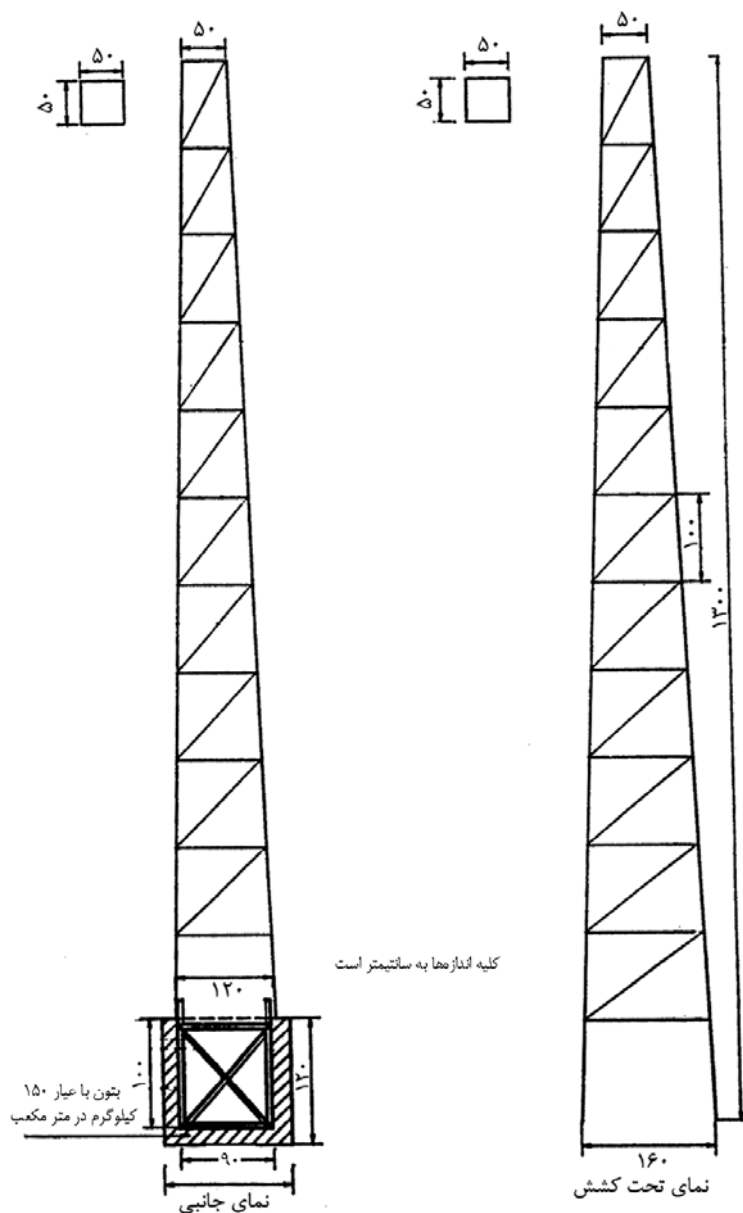
دکل‌های فلزی به طور معمول از آهن نبشی یا پروفیل‌های آلومینیومی ساخته می‌شوند. در مواقع ضروری برای افزایش استقامت مکانیکی از فولاد آلیاژی به عنوان پایه خطوط استفاده می‌شود. در شکل (۵-۳۷) اجزای اصلی دکل‌های فلزی نشان داده شده است.



ردیف	شرح
۱	بدنه اصلی
۲	بادبندها
۳	صفحه شابلون

شکل ۵-۳۷- اجزای اصلی دکل فلزی مشبک

شاخه اصلی پایه‌های فلزی یک سازه فضایی چند وجهی است که در حالت کششی به طور معمول دارای وجه طولی بیشتری می‌باشد. در هر وجه این پایه‌ها یک شاخه اصلی از آهن نبشی و یا پروفیل وجود دارد که بادبندهای طراحی شده را به صورت پیچ و مهره و یا جوش بهم متصل می‌نمایند. در ساخت پایه‌های فلزی برای مونتاژ راحت در انتهای پایه و محل اتصال به فونداسیون و نیز در محل مونتاژ قطعات دکل، یک صفحه شابلون نصب می‌شود. ارتباط بین شاخه‌های اصلی و صفحه شابلون، مطابق شکل (۵-۳۷) می‌باشد. این اتصال می‌تواند به صورت جوشی یا پیچی باشد. به طور معمول برای سهولت عملیات نصب، بیشترین قسمت جوشکاری در کارخانه انجام شده و فقط برای مونتاژ از پیچ و مهره استفاده می‌شود. در شکل (۵-۳۸) جزئیات اجرای یک نمونه دکل فلزی ۲۰ کیلوولت آمده است.



شکل ۵-۳۸- جزئیات اجرایی یک نمونه دکل فلزی ۲۰ کیلوولت (۱۳۰۰ کیلوگرم و ۱۳ متر)

۴-۱-۶-۵ چگونگی ساخت دکل فلزی لوله‌ای

در ساخت پایه‌های لوله‌ای از قطعات فلزی لوله‌ای شکل استفاده می‌گردد به گونه‌ای که از قطر قطعات فلزی به تدریج با افزایش ارتفاع پایه کم می‌شود. قسمت انتهایی این تیرها می‌تواند به صورت مستقیم (بدون بازو) و یا انحنا دار (شلاقی) باشد. در صورت استفاده از پایه فلزی مستقیم، کراس‌آرم فلزی به صورت T شکل در بالای آن جوش داده می‌شود. پایه‌های فلزی لوله‌ای اغلب به سه روش ساخته می‌شوند.

الف- پایه فلزی لوله‌ای نوع تداخلی

ب- پایه فلزی لوله‌ای نوع بوشن-تبدیل

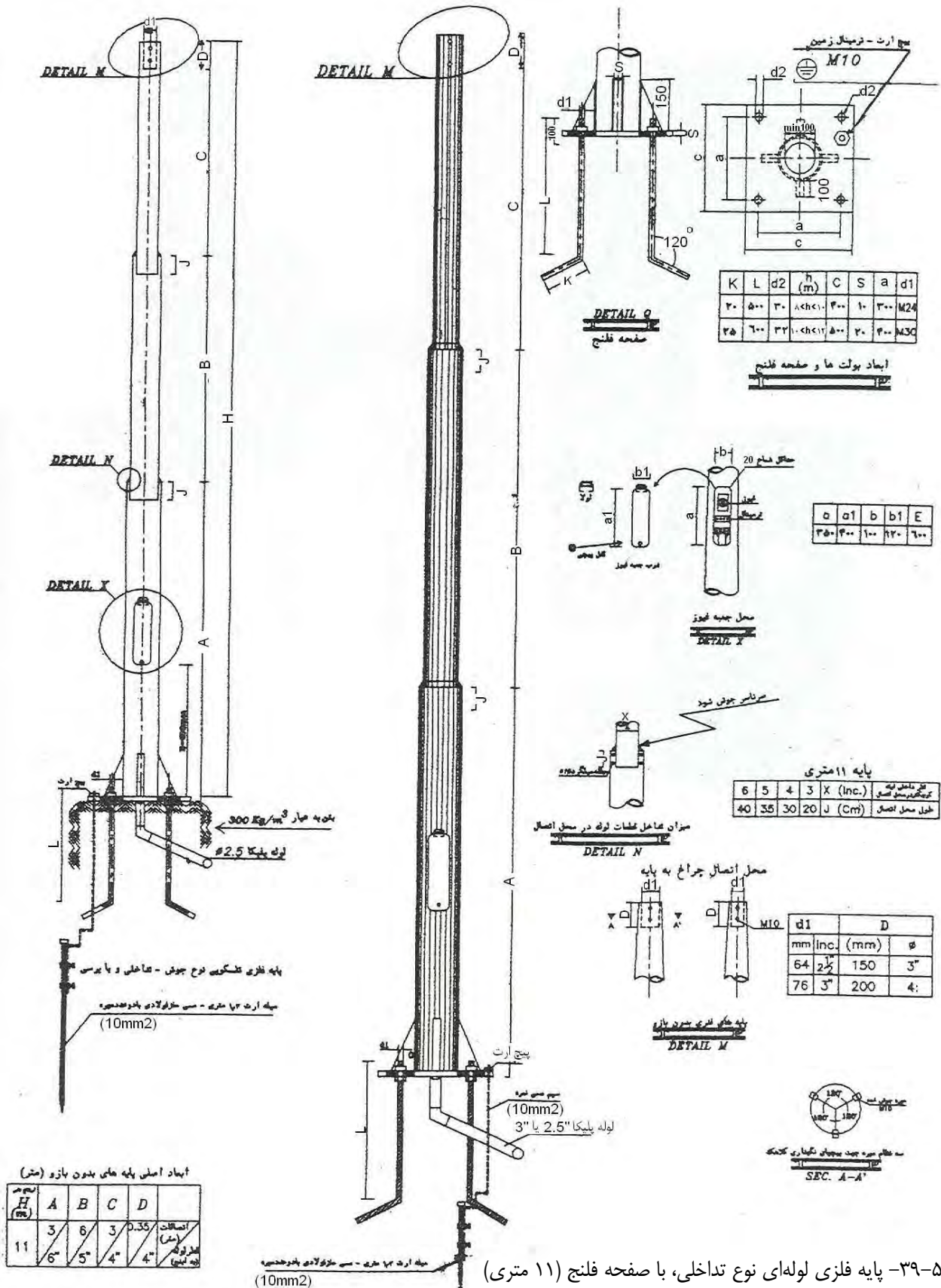
ج- پایه فلزی هشت گوش

پایه‌های فلزی لوله‌ای با ارتفاع بیش از ۱۰ متر عموماً به صورت تداخلی ساخته می‌شوند. در این روش لوله با قطر کوچکتر در لوله با قطر بزرگتر که به خوبی گرم و منبسط شده داخل گردیده و درز دو لوله حداقل دوبار جوشکاری می‌گردد. در جدول (۵-۱۳) میزان تداخل لوله‌ها در یکدیگر درج گردیده است. در شکل (۵-۳۹) جزییات ساخت پایه فلزی لوله‌ای نوع تداخلی و در شکل (۵-۴۰) جزییات ساخت پایه فلزی لوله‌ای نوع بوشن-تبدیل نشان داده شده است.

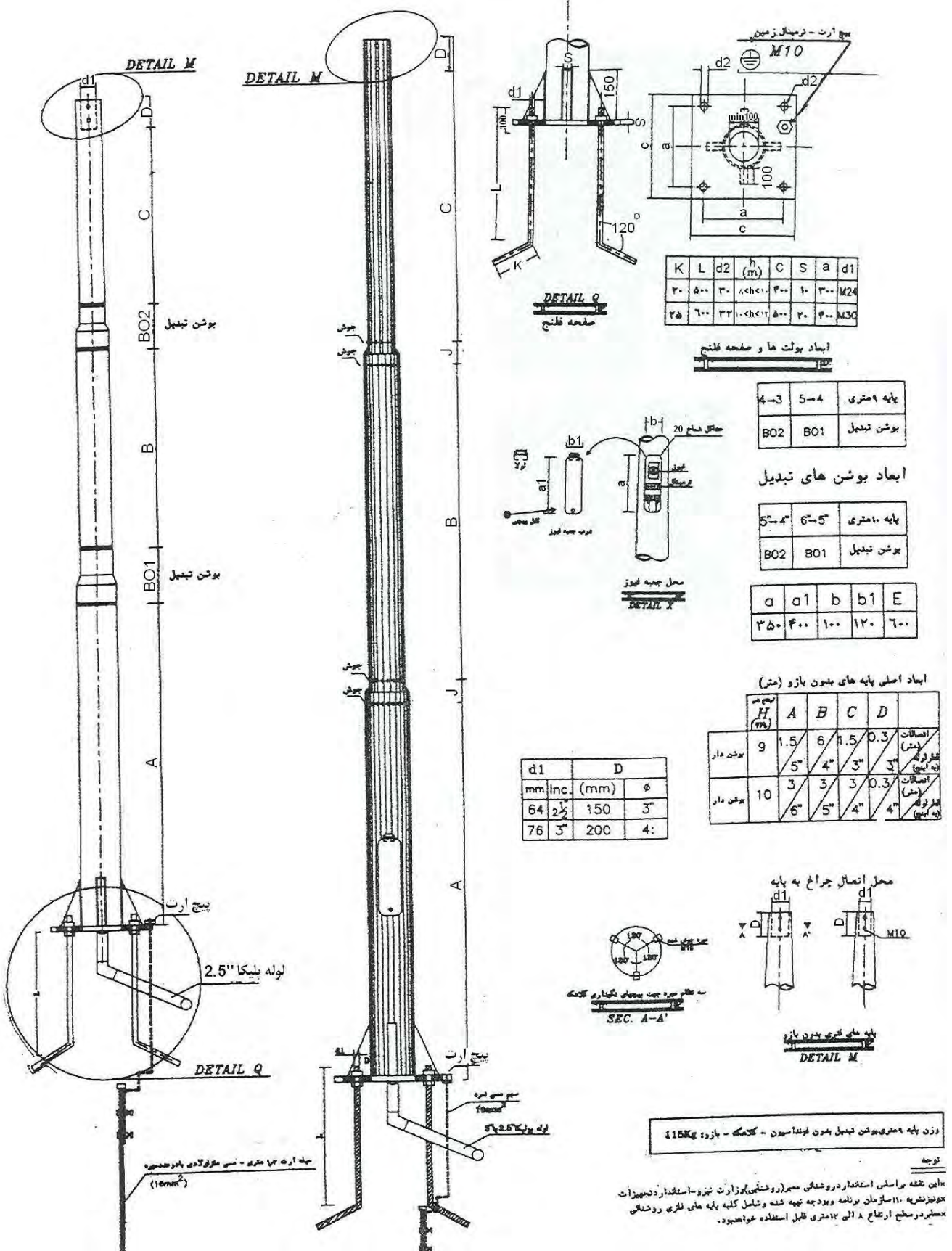
جدول ۵-۱۳- میزان تداخل لوله‌ها در یکدیگر

۱۲	۱۰	۸	۶	۵	۴	۳/۵	۳	۲/۵	۲	قطر داخلی لوله کوچکتر (in)
۴۵	۴۵	۴۵	۴۰	۳۵	۳۰	۲۵	۲۰	۱۸	۱۵	میزان تداخل لوله‌ها در یکدیگر (cm)

روش دیگر ساخت پایه‌های فلزی استفاده از اتصالات بوشن‌های تبدیل جهت اتصال لوله‌ها به یکدیگر می‌باشد. در ساخت این پایه‌ها از لوله‌های فولادی با کمتر از ۶ درصد گوگرد و یا فسفر استفاده می‌شود. پایه‌های تلسکوپی ۸ وجهی نیز با استفاده از ورقه‌های آهنی، پس از عملیات پرسکاری و به صورت یکپارچه بوسیله دستگاه‌های مخصوص در کارخانه ساخته می‌شوند.



شکل ۵-۳۹- پایه فلزی لوله ای نوع تداخلی، با صفحه فلنج (۱۱ متری)



شکل ۴-۵- پایه فلزی لوله‌ای، نوع بوشن-تبدیل با صفحه فلنج (۹ و ۱۰ متری)

۵-۶-۲ آزمون‌ها

برروی تیرهای فلزی آزمون‌های به شرح ذیل بایستی انجام شود.

-آزمون تحمل مکانیکی

-آزمون تحمل مکانیکی قطعات سازنده پایه

-آزمون تعیین ضخامت قطعات سازنده

-آزمون ضخامت گالوانیزه

۵-۶-۳ آیین کار و روش‌های اجرایی

۵-۶-۳-۱ سرویس و بهره‌برداری از پایه‌های فلزی

پایه‌های فلزی در طول زمان بهره‌برداری باید سرویس و رنگ‌آمیزی شوند، به خصوص قسمت‌هایی از پایه که داخل زمین دفن شده باشد دقت بسیاری را می‌طلبد. استفاده از پوشش گالوانیزه روی پایه فلزی یک روش مناسب جهت حفاظت در مقابل خوردگی است. ضخامت این پوشش بایستی با توجه به شرایط مختلف محیطی یکی از مقادیر جدول (۵-۱۴) انتخاب گردد.

جدول ۵-۱۴- ضخامت مورد نیاز پوشش گالوانیزه روی دکل‌های فلزی با عمر مفید ۳۰ سال

ضخامت (μm)	شرایط محیطی
کوچکتر از ۵۰	محل سرپوشیده خشک
۱۰۰	محل سرباز، غیر آلوده در خشکی
۱۵۰	محل سرپوشیده مرطوب
۱۷۰	محل سرباز، غیر آلوده ساحلی
۲۲۰	محل سرباز، آلوده در خشکی
۲۷۰	محل سرباز آلوده ساحلی
بزرگتر از ۳۰۰	زیر آب دریا، غوطه‌ور

فصل نهم

مقره‌های خطوط هوایی توزیع

مقدمه

مقره‌ها وسایلی هستند که وظیفه عایق‌سازی شبکه با زمین را بر عهده دارند لذا از عناصر مهم و تاثیرگذاری در پایداری شبکه قدرت به شمار می‌روند. مقره‌ها دارای دو عملکرد مکانیکی و الکتریکی می‌باشند. از نظر مکانیکی مقره بایستی استقامت مکانیکی لازم برای نگاه‌داشتن سیم هوایی و تحمل نیروهای وارده از طرف آن را داشته باشد و از نظر الکتریکی علاوه بر عایق‌سازی شبکه از زمین مانع نشت جریان الکتریکی از خط به سمت پایه‌ها گردد.

۱-۶ دامنه کاربرد

هدف از ارایه این فصل بیان مشخصات فنی و ارایه روش مناسب برای انتخاب مقره‌های به کار رفته در شبکه‌های توزیع فشار ضعیف و متوسط می‌باشد.

۲-۶ تعاریف

۱-۲-۶ واحد مقره زنجیری^۱

کوچکترین واحد سازنده مقره زنجیری که در بردارنده ماده عایق همراه با قطعات فلزی جانبی برای اتصال با دیگر واحدهای زنجیره مقره می‌باشد را گویند.

۲-۲-۶ زنجیره مقره^۲

یک زنجیره مقره از یک یا چند واحد مقره زنجیری متصل به هم تشکیل می‌شود. این زنجیره از انعطاف‌پذیری بالایی برای نگهداری هادی‌های خطوط هوایی برخوردار می‌باشد.

^۱ - String insulator unit

^۲ - Insulator string

۳-۲-۶ مقره یکپارچه^۱

مقره یکپارچه از یک واحد کامل و مستقل ساخته می‌شود. این مقره هادی خط هوایی را به صورت ثابت و غیر قابل انعطاف نگه می‌دارد.

۴-۲-۶ شکست سطحی^۲

به تخلیه الکتریکی مخرب در مجاورت سطح خارجی مقره بین دو قسمتی که معمولاً ولتاژ عملکرد به آنها اعمال می‌شود گویند.

۵-۲-۶ سوراخ شدن^۳

به تخلیه الکتریکی مخرب که از درون ماده عایق مقره بگذرد اطلاق می‌شود.

۶-۲-۶ ولتاژ استقامت در برابر ضربه صاعقه در حالت خشک^۴

به حداکثر ولتاژ ضربه‌ای که مقره در حالت خشک و تحت شرایط معین آزمایش دچار تخلیه الکتریکی نمی‌گردد گویند.

۷-۲-۶ ولتاژ شکست ضربه ۵۰ درصد در حالت خشک .^۵U_ه

به مقدار ولتاژ ضربه‌ای که تحت شرایط معین آزمایش به احتمال ۵۰ درصد روی مقره خشک ایجاد جرقه می‌نماید گویند.

۸-۲-۶ ولتاژ استقامت با فرکانس قدرت در حالت تر^۶

به حداکثر ولتاژ با فرکانس قدرت که مقره در حالت تر تحت شرایط معین آزمایش در مقابل آن استقامت می‌کند اطلاق می‌گردد.

^۱ - Rigid insulator

^۲ - Flashover

^۳ - Puncture

^۴ - Dry lightning impulse withstand voltage

^۵ - 50% Dry lightning impulse withstand voltage

^۶ - Wet power-frequency withstand voltage

۹-۲-۶ ولتاژ شکست سطحی با فرکانس قدرت در حالت تر^۱

حداقل ولتاژ با فرکانس قدرت که باعث بروز جرقه در مقره تر تحت شرایط معین آزمایش می‌گردد را گویند.

۱۰-۲-۶ بار تخریب مکانیکی^۲

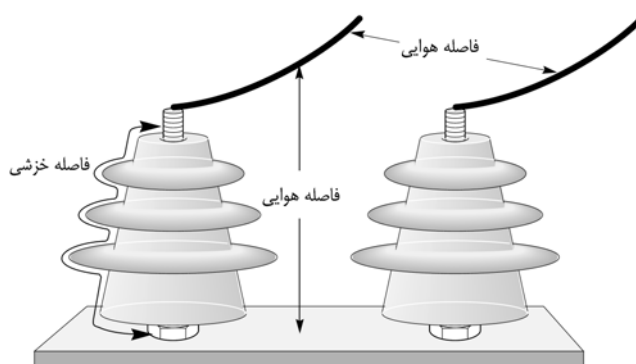
به حداکثر بار مکانیکی که یک واحد مقره زنجیری یا یک مقره یکپارچه تحت شرایط معین آزمایش می‌تواند تحمل کند گویند.

۱۱-۲-۶ ولتاژ سوراخ شدن مقره^۳

به ولتاژی که باعث بروز تخلیه مخرب در درون عایق مقره گردد گویند.

۱۲-۲-۶ فاصله خزشی مقره^۴

طول منحنی فصل مشترک سطح خارجی مقره و هوا را گویند (شکل ۶-۱).



شکل ۶-۱ - فاصله خزشی مقره

-
- ^۱ - Wet power-frequency flashover voltage
 - ^۲ - Mechanical failing load
 - ^۳ - Puncture voltage
 - ^۴ - Creeping distance of an insulator

۶-۲-۱۳ نیروی مقاومت نهایی

حداکثر نیرویی است که اگر در حین آزمایش استقامت مکانیکی به مقره وارد شود باعث شکست آن می‌گردد.

۶-۲-۱۴ گروه‌بندی مقره‌ها جهت انجام آزمایش‌ها

مقره‌های خطوط هوایی طبق استاندارد IEC 60383 براساس شکل ساختمان به دو گروه A و B به شرح ذیل تقسیم می‌شوند.

الف- گروه A

مقره‌هایی که در آنها طول کوتاهترین مسیر تخلیه از درون ماده عایق برابر و یا بزرگتر از نصف طول کوتاهترین مسیر جرقه در مجاورت سطح خارجی مقره باشد.

$$m \geq \frac{l}{2}$$

ب- گروه B

مقره‌هایی که در آنها طول کوتاهترین مسیر تخلیه از درون ماده عایق کمتر از نصف طول کوتاهترین مسیر جرقه در مجاورت سطح خارجی مقره می‌باشد.

$$m < \frac{l}{2}$$

۶-۳ کلیات

مقره‌ها از نظر الکتریکی و مکانیکی بایستی از قابلیت رضایتبخشی برخوردار باشند. از نظر مکانیکی مقره باید قابلیت تحمل وزن و کشش سیم و یخ احتمالی روی آن، همچنین کلیه نیروهای ناشی از فشار باد و حرکات و نوسانات مکانیکی سیم را داشته باشد. از نظر الکتریکی مقره باید علاوه بر تحمل ولتاژ نامی خط، نسبت به اضافه ولتاژهای موقت یا گذرای ایجاد شده در خط نیز مقاوم باشد. شکل و وضعیت ظاهری مقره باید به گونه‌ای باشد که بتواند طولانی‌ترین مسیر را برای ایجاد یا عبور قوس الکتریکی ایجاد نماید. ضخامت آن بخش از مقره که قطعات فلزی را از هم جدا می‌کند بایستی به گونه‌ای انتخاب گردد که در اثر موج‌های ضربه‌ای خیلی تند ناشی از صاعقه سوراخ نگردد. توزیع یکنواخت اختلاف پتانسیل در سطح مقره در طرح ظاهری آن باید در نظر گرفته شود. سطح بیرونی مقره‌ها بایستی صیقلی و صاف ساخته شود تا از نشستن گرد و خاک و دیگر ذرات معلق در هوا و همچنین نفوذ رطوبت به داخل آن حتی‌الامکان جلوگیری به عمل آید.

۶-۴ مواد مصرفی در ساختمان مقره‌ها

۶-۴-۱ مقره‌های چینی

چینی به کار رفته در ساختمان مقره‌ها ترکیبی از کاپولین، رس یا سیلیکات آلومینیوم هیدراته، کوارتز و فلدسپات می‌باشد. استقامت عایقی چینی در حدود ۲۸-۱۲ کیلوولت بر میلی‌متر می‌باشد. از مقره‌های چینی در شبکه‌های توزیع به وفور استفاده می‌گردد. پایداری شیمیایی مواد عایقی مورد استفاده در این نوع از مقره‌ها باعث استقامت آنها در برابر پدیده‌های فساد و پیری می‌گردد. با این وجود سطح خارجی این نوع از مقره‌ها به راحتی خیس می‌گردد (مواد آبدوست) که این موضوع می‌تواند عامل اساسی در کاهش استقامت عایقی و زمینه‌ساز وقوع جرقه سطحی در مناطق آلوده محسوب گردد.

مقره‌های چینی در مراحل حمل و نقل و نصب بسیار شکننده می‌باشند. خاصیت شکنندگی این نوع از مقره‌ها باعث می‌گردد که به هنگام بروز تنش‌های ناگهانی و ضربه‌ای مکانیکی و یا اتصال کوتاه‌های شدید و صاعقه دچار شکستگی گردند. همچنین شکست دی‌الکتریک داخلی و افزایش سریع فشار در فضای داخلی مقره‌های توخالی مورد استفاده در پوشینگ‌ها، ترانسفورماتورهای اندازه‌گیری، سرکابل‌ها، بدنه برقگیرها و نظایر آنها و عدم وجود ظرفیت تخلیه مناسب، موجب تخریب ساختاری مقره یا تکه‌تکه شدن و انفجار آن می‌گردد. وقوع این پدیده در برقگیرهای توزیع محسوس تر می‌باشد.

بدلیل ساختار مولکولی مستحکم مواد سرامیکی، این مقره‌ها در مقابل تنش‌های محیطی استقامت نسبتاً مناسبی دارند و عموماً پیر نمی‌شوند. مقره‌های چینی در برابر اشعه ماورای بنفش خورشید، فعل و انفعالات الکتریکی سطحی، رطوبت و غیره تأثیرپذیر نمی‌باشند. هر چند که یراق‌آلات فلزی این مقره‌ها تحت تأثیر شرایط مختلف محیطی نظیر آلودگی باران‌های اسیدی، شن و باد ممکن است دچار خوردگی شوند.

به دلیل خاصیت آبدوستی این نوع از مقره‌ها و چسبیدن آلودگی به سطوح باید به طور منظم و با توجه به سطح آلودگی محیط شستشوی این مقره‌ها انجام شود. از معایب عمده مقره‌های چینی عدم تشخیص سوراخ شدگی مقره با مشاهده ظاهری آن می‌باشد.

۶-۴-۲ مقره‌های شیشه‌ای

در ساخت مقره‌های شیشه‌ای از شیشه سخت شده^۲ استفاده می‌شود. شیشه از ذوب مواد متشکله شامل سیلیس سود، سنگ آهک و منیزیم در درجه حرارت حدود ۱۴۰۰ درجه سانتیگراد بدست می‌آید که پس از قالب‌ریزی و پخت مجدد، آن را سرد می‌کنند. پوسته خارجی مقره شیشه‌ای در حالت فشردگی بوده و در مقابل لب‌پریدگی و قوس الکتریکی نسبت به چینی مقاومت‌تر است. استقامت عایقی شیشه بیشتر از چینی و بین ۶۰ تا ۱۲۰ کیلوولت بر میلی‌متر می‌باشد. شیشه تحت فشار مقاوم‌تر از چینی بوده و در مقابل کشش

^۱ - Hydrophilic

^۲ - Toughened glass

استقامتی معادل چینی دارد، اما در مقابل ضربات مکانیکی شکننده تر است. جذب آلودگی در مقره‌های شیشه‌ای بیشتر از مقره‌های چینی می‌باشد و بدین لحاظ استفاده از این مقره‌ها در مناطق با آلودگی کم پیشنهاد می‌شود. شفافیت شیشه باعث می‌گردد که شکستگی و ترک داخلی آن با چشم قابل رویت باشد. نقطه ضعف عمده مقره‌های شیشه‌ای حفظ آب بر روی سطح شیشه می‌باشد. بنابراین آلودگی‌های مرطوب به راحتی سطح این مقره را می‌پوشاند و در محیط‌های آلوده احتمال وقوع جرقه سطحی افزایش می‌یابد. مقره‌های شیشه‌ای مانند مقره‌های چینی نیاز به شستشوی مرتب و منظم دارند. این ضعف مقره‌های شیشه‌ای با استفاده از نوعی روکش سیلیکون رابر^۱ موسوم به RTV قابل رفع می‌باشد. با اضافه کردن این پوشش، خاصیت آبگریزی^۲ مقره‌های شیشه‌ای افزایش قابل ملاحظه‌ای می‌یابد که خود باعث افزایش ۳۰ درصدی فاصله خزشی می‌گردد.

۶-۴-۳ مقره‌های کامپوزیت

اجزای سازنده مقره‌های کامپوزیت شامل هسته عایق، پوشش پلاستیکی و اتصالات انتهایی (براق‌آلات) می‌باشد. هسته مرکزی مقره از فیبر پلاستیکی فشرده (FRP)^۳ ساخته می‌شود. این هسته وظیفه تحمل بار مکانیکی اعمالی به مقره را بر عهده دارد. فیبرهای فشرده‌ای که برای ساخت هسته مورد استفاده قرار می‌گیرند از جنس الیاف شیشه می‌باشند. این الیاف برای مقره‌های آبگریزی به صورت موازی و هم جهت که در کنار هم قرار داده شده‌اند تشکیل هسته را می‌دهند. برای مقره‌های مورد استفاده در بوشینگ‌ها و برقیگرها و ... هسته مقره از لوله‌های تابیده شده توسط الیاف شیشه‌ای ساخته می‌شود. هسته در مقره‌های کامپوزیت اصلی‌ترین جز عابقی مقره به شمار می‌آید.

روکش لاستیکی مقره وظیفه محافظت هسته در مقابل هوازدگی و اثرات مخرب رطوبت و شرایط جوی را بر عهده دارد. برای پوشش بیرونی هسته از سه دسته مواد رزین اپوکسی، الاستومرهای کوپلیمر اتیلن، پروپیلن و الاستومرهای سیلیکونی استفاده می‌شود. این روکش دارای خاصیت آب‌گریزی بوده و میزان جذب آلودگی آن بسیار ناچیز است. از مزایای دیگر این روکش امکان طراحی بشقاب‌های مقره به شکل دلخواه می‌باشد.

هسته مرکزی مقره کامپوزیت از دو طرف به اتصالات فلزی انتهایی که وظیفه انتقال بار از هادی خط به هسته و از هسته به پایه نگهدارنده را بر عهده دارند متصل می‌باشد. این براق‌آلات از فولاد، چدن و یا آلومینیوم ساخته می‌شوند.

مقره‌های کامپوزیت از وزن کمتری نسبت به مقره‌های چینی و شیشه‌ای برخوردار می‌باشند. انعطاف‌پذیری این مقره‌ها موجب کاهش محسوس ضایعات در حین حمل و نقل می‌گردد. خاصیت عایقی بالای این مقره‌ها این امکان را می‌دهد که در طراحی مقره‌های کامپوزیت از فاصله خزشی کوچکتری در مقایسه با مقره‌های چینی و شیشه‌ای استفاده شود. با توجه به خاصیت آبگریزی

^۱ - Silicon rubber

^۲ - Hydrophobic

^۳ - Fiber Reinforced Plastic

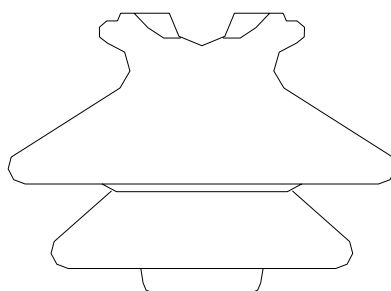
پوشش خارجی مقره‌های کامپوزیت، نیاز به شستشوی این مقره‌ها در حین بهره‌برداری کاهش یافته و در نتیجه هزینه نگهداری نیز کمتر می‌شود.

این حسن آبرگری مقره‌های کامپوزیت به علت ساختار مولکولی ضعیف در مقابل تغییرات و تنش‌های محیطی کاسته می‌شود. تنش‌های محیطی شامل اشعه ماورای بنفش خورشید، باران‌های اسیدی، ترکیب‌های شیمیایی و آلودگی باعث تشکیل مواد آب دوست و کاهش خاصیت آبرگری مقره‌های پلیمری و افزایش جریان نشتی و ایجاد پدیده‌های فرسودگی و ترک خوردگی در سطح مقره می‌گردند. در محل‌های با آلودگی بالا به علت وجود پدیده کرونا و گرم شدن مواد آلی سطح پوشش مقره در اثر آن، خوردگی و فرسایش این نوع مقره افزایش می‌یابد.

۶-۵ انواع مقره‌ها از لحاظ شکل ظاهری

۶-۵-۱ مقره‌های سوزنی (یا میخی)^۱

مقره‌های سوزنی (یا میخی) از قدیمی‌ترین طرح‌های مقره می‌باشند و طی سال‌ها کاربرد از نقطه نظر الکتریکی و مکانیکی تحولات و پیشرفت‌هایی در طراحی آنها صورت پذیرفته است. از این مقره‌ها در پایه‌های میانی خطوط هوایی استفاده می‌شود. مقره‌های سوزنی مورد استفاده تا سطح ولتاژ ۱۱ کیلوولت معمولاً از یک قسمت یا قطعه یکپارچه و برای سطح ولتاژ بالاتر از دو یا سه قطعه که توسط سیمان مخصوص به یکدیگر متصل می‌گردند، ساخته می‌شوند. تکیه‌گاه و یا ارتباط دهنده این مقره‌ها به کراس‌آرم‌ها، میله‌های فلزی که در واقع پایه‌های مقره‌های سوزنی^۲ محسوب می‌گردند می‌باشد. در شکل (۶-۲) یک نمونه مقره سوزنی نشان داده شده است.



شکل ۶-۲- مقره سوزنی

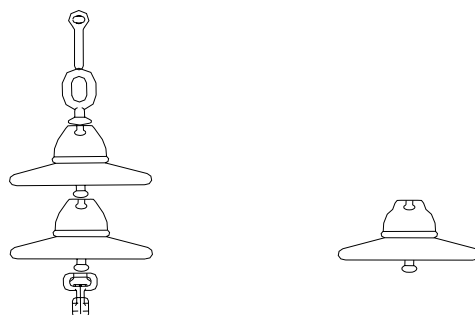
^۱ - Pin type insulators

^۲ - Insulator spindle pin

در مقره‌های چینی برای محافظت از هسته متخلخل چینی مقره در مقابل نفوذ آب از لعاب استفاده می‌گردد. یکی از مشکلات این نوع از مقره‌ها توزیع ولتاژ نامناسب بر روی سطوح مقره می‌باشد. در طراحی مقره‌های سوزنی از یک قشر لایه گرافیتی برای توزیع یکنواخت ولتاژ و جلوگیری از تمرکز آن در نزدیکی محل اتصال هادی به مقره به صورت موضعی روی سطوح نزدیک به پین و دور کلاهک استفاده می‌شود. این لایه گرافیتی باعث کاهش اغتشاشات رادیویی و پدیده کرونا و بهبود توزیع میدان می‌گردد. استفاده از این نوع مقره در مناطق نزدیک به ایستگاه‌های مخابراتی، رادیویی و تلویزیونی توصیه می‌گردد.

۶-۵-۲ مقره‌های بشقابی^۱

در خطوط ولتاژ فشار متوسط در مواردی که به هر دلیلی نیروی استقامت مکانیکی مقره باید بالاتر از حد طبیعی و متعارف باشد (در پایه‌های کششی یا انتهایی، زاویه‌ای، اسپن‌های بزرگ و یا استفاده از هادی‌های سنگین) از مقره‌های بشقابی استفاده می‌شود. این مقره‌ها از کراس‌آرم آویزان شده یا در امتداد هادی قرار می‌گیرند. با توجه به این که تعداد زیادی از این مقره‌ها در یکدیگر قفل شده و به صورت زنجیره در می‌آیند مشکل افزایش طول خزش در ولتاژهای بالا برای این نوع مقره وجود ندارد. همچنین چنانچه مقره دچار شکست الکتریکی شود، اجزای چینی هادی را رها نمی‌کنند و سیم هادی به زمین نمی‌افتد. بدین جهت در اسپن‌های عبوری از جاده‌ها و نقاط حساس استفاده از این نوع مقره‌ها توصیه می‌شود. در شکل (۶-۳) یک نمونه مقره بشقابی نشان داده شده است.



ب- زنجیره مقره بشقابی

الف- یک واحد مقره بشقابی

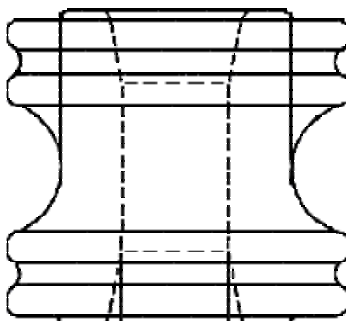
شکل ۶-۳- مقره بشقابی

۶-۵-۳ مقره‌های چرخی یا قرقره‌ای^۲

این مقره‌ها در خطوط توزیع فشار ضعیف هوایی کاربرد دارد و جهت عبور سیم مورد استفاده قرار می‌گیرد. در شکل (۶-۴) یک نمونه از این مقره‌ها نشان داده شده است.

^۱ - Suspension or strain type insulator

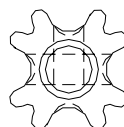
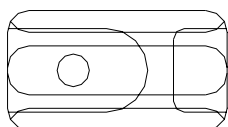
^۲ - Spool type insulator



شکل ۶-۴- مقره چرخی

۶-۵-۴ مقره مهار^۱

این مقره‌ها در مسیر سیم‌های مهار پایه‌های خطوط به منظور عایق سازی قسمت پایین سیم مهار از قسمت بالایی آن برای حفظ ایمنی جان افراد در پای مهار مورد استفاده قرار می‌گیرند. همچنین با عایق نمودن قسمت بالایی سیم مهار از زمین امنیت جان سیمبان در هنگام کار بر روی تیر تامین می‌گردد. این مقره‌ها به گونه‌ای طراحی و ساخته می‌شوند که در صورت شکست، سیم مهار رها نگردد و بر روی زمین نیفتد. در شکل (۶-۵) یک نمونه از این مقره‌ها نشان داده شده است.



نمای جانبی

نمای روبرو

شکل ۶-۵- مقره مهار^۲

۶-۵-۵ مقره‌های اتکایی^۳

مقره‌های اتکایی به شکل استوانه چینی توپر یا توخالی ساخته و به صورت عمودی یا افقی بدون نیاز به کراس‌آرم و بریس^۳ نصب می‌گردند. از آنجایی که مقاومت مکانیکی مقره‌های اتکایی توپر در اثر افزایش قطر کاهش می‌یابد، لذا برای تحمل نیروهای مکانیکی بزرگ نمی‌توان از مقره اتکایی توپر استفاده نمود. این مقره‌ها به طور معمول در محل‌هایی که به فاصله خزشی زیادی نیاز می‌باشد

^۱ - Guy insulator

^۲ - Line post insulator

^۳ - Brace

استفاده می‌گردد. کاربرد این مقره‌ها هم‌اکنون در شبکه توزیع بسیار محدود است. مقره‌های انکابی باید مطابق با استاندارد IEC 60168 تحت آزمون قرار گیرند.

۶-۶ معیارها و مشخصات فنی

۱-۶-۶ معیارهای الکتریکی موثر در انتخاب مقره

۱-۱-۶-۶ سطح ولتاژ

سطوح ولتاژ استاندارد برای شبکه‌های فشار متوسط طبق استاندارد IEC 60038، ۱۱، ۲۰ و ۳۳ کیلوولت می‌باشد.

۲-۱-۶-۶ فرکانس کاری

فرکانس کاری شبکه برق ایران ۵۰ هرتز می‌باشد.

۳-۱-۶-۶ سطح عایقی

برای طراحی و انتخاب مقره مهمترین پارامتر سطح عایقی شبکه می‌باشد که با توجه به استاندارد IEC 60071 برای سطوح ولتاژ مختلف شبکه بدست می‌آید. در جدول (۱-۶) سطوح عایقی استاندارد برای ولتاژهای فشار متوسط طبق استاندارد IEC 60071 درج شده است.

جدول ۱-۶- سطوح عایقی استاندارد شبکه‌های فشار متوسط

ولتاژ نامی (kV)	حداکثر ولتاژ موثر برای تجهیزات Um (kV)	ولتاژ استقامت کوتاه مدت در فرکانس قدرت (kV)	بیک ولتاژ استقامت در برابر ضربه صاعقه (kV)
۱۱	۱۲	۲۸	۷۵
۲۰	۲۴	۵۰	۹۵ ۱۲۵ ۱۴۵
۳۳	۳۶	۷۰	۱۴۵ ۱۷۰

۶-۶-۲ ولتاژ سوراخ شدگی

مقدار حداکثر ولتاژ سوراخ شدگی از حاصل ضرب حداکثر ولتاژ شبکه در ضریب اطمینان به دست می‌آید. ضریب اطمینان برای مناطق با آب و هوای خشک و مرطوب به ترتیب ۸ و ۵ انتخاب می‌شود. مقره انتخابی بایستی دارای ولتاژ سوراخ شدگی مساوی و یا بزرگتر از این حاصل ضرب باشد.

۶-۶-۳ معیارهای مکانیکی موثر در انتخاب مقره

مقره خطوط بایستی بتواند نیروهای وارده در شرایط طبیعی، از جمله وزن هادی، نیروهای ناشی از زاویه‌دار بودن خط، فشار باد و نیروی ناشی از وزن یخ و برف را به راحتی تحمل کند. همچنین تحمل نیروهای غیر طبیعی ناشی از تخلیه ناگهانی برف و یخ از روی هادی، پارگی سیم و ... را داشته باشد. برای مقره‌های آویزی که می‌تواند در امتداد مسیر خط حرکت داشته باشد نیروی افقی در جهت خط انتقال در نظر گرفته نمی‌شود و نیروی مزبور برای مقره‌های بدون حرکت از جمله مقره سوزنی در نظر گرفته می‌شود. در شبکه‌های توزیع از مقره‌های بشقابی به دلیل قدرت کششی بالای آنها در حالاتی که نیروی کشش در دو جهت به مقره وارد شود استفاده می‌گردد. مقره‌های سوزنی برای موارد با قدرت کششی قایم بالا به کار گرفته می‌شوند.

۶-۶-۳-۱ نیروی باد

نیروی باد روی مقره توسط رابطه ذیل محاسبه می‌شود.

$$W_s = P_w \times (L \times d \times J) \quad [\text{kg}] \quad (1-7)$$

که در رابطه بالا:

P_w : فشار باد [Pa]

L : طول مقره یا زنجیره مقره [m]

d : قطر مقره یا زنجیره [m]

J : ضریبی است که برای جبران فضای باز بین مقره‌ها استفاده شده است و معمولاً 0.5 در نظر گرفته می‌شود.

۶-۶-۳-۲ نیروی وارده ناشی از یخ بر روی هادی متصل به مقره

با فرض یک لایه استوانه‌ای از یخ با جرم مخصوص $0.913 \frac{\text{g}}{\text{cm}^3}$ به دور هادی که در اثر وزش باد تشکیل می‌شود، نیروی وزن یخ روی سیم توسط رابطه ذیل محاسبه می‌گردد.

$$W_i = P \times V = 0.913 \times \pi t (t + D) \times 10^{-3} \quad \left[\frac{\text{kg}}{\text{m}} \right]$$

که در رابطه بالا:

P : وزن مخصوص یخ	$\left[\frac{\text{gr}}{\text{cm}^3} \right]$
V : مساحت یخ دور هادی	$[\text{mm}^2]$
t : ضخامت یخ	$[\text{mm}]$
D : قطر هادی	$[\text{mm}]$

۶-۳-۳ نیروی کشش سیم

الف- مقره‌های کششی

در زنجیره مقره‌های کششی از آنجا که اتصالات فوق در امتداد سیم قرار می‌گیرند نیروی وارده بر آنها برابر کشش سیم خواهد بود و با توجه به اینکه کشش سیم‌های هادی در کلیه شرایط بارگذاری حداقل به ۵۰ درصد حد گسیختگی آنها محدود می‌شود، لذا حداقل مقاومت مکانیکی اتصالات کششی سیم هادی با اعمال ضریب اطمینان مورد نظر محاسبه می‌شود.

ب- مقره‌های آویزی

در مقره‌های متصل به پایه‌های زاویه‌دار، نیروی افقی ناشی از زاویه‌دار بودن خط به مقره توسط رابطه (۲-۷) محاسبه می‌شود.

$$T = (H_v + H_R) \sin \frac{\alpha}{2} \quad [\text{kg}] \quad (2-7)$$

که:

T : نیروی افقی حاصل از کشش سیم

H_v : مولفه افقی نیروی کشش سیم در اسپن یک سمت برج

H_R : مولفه افقی کشش سیم در اسپن سمت دیگر برج

α : زاویه امتداد خط

۶-۶-۴ انتخاب مقره با توجه به سطح آلودگی

آلودگی محیط بر روی سطح مقره اثر گذاشته و استقامت الکتریکی آنها را کاهش می‌دهد. چهار درجه آلودگی به منظور دسته‌بندی شرایط محیطی کاربرد مقره و نیز شرایط نمونه بوجود آورنده هر یک از درجات آلودگی طبق استاندارد IEC 60815 در جدول (۲-۶) درج گردیده است.

جدول ۶-۲ - دسته‌بندی درجات آلودگی

درجه آلودگی*	مثال‌هایی از شرایط محیطی
سبک	- ناحیه بدون کارخانه با تراکم پایین منازل مسکونی که دارای لوازم گرمازا می‌باشند. - ناحیه‌های با تراکم کم صنایع یا خانه‌ها که در معرض وزش باد و یا بارندگی تقریباً دائمی می‌باشند. - نواحی کشاورزی که در آنها توزیع کود به شکل اسپری و یا سوزاندن تفاله‌های محصولات کشاورزی انجام نشود. - نواحی کوهستانی
متوسط	- مناطقی که دارای صنایع با دود آلوده کننده نبوده و تراکم خانه‌های با لوازم گرمازا در آنها حداکثر در حد متوسط باشد. - مناطق با تراکم زیاد خانه‌ها و یا صنایع که در معرض وزش مداوم باد و یا بارندگی باشند. - مناطقی که در معرض وزش باد از طرف دریا هستند اما چندین کیلومتر از دریا فاصله دارند. مقدار دقیق فاصله به شرایط جغرافیایی منطقه ساحلی و شدت وزش باد بستگی دارد.
سنگین	- مناطقی با تراکم زیاد کارخانه‌ها و شهرهای بزرگ با حومه و با تراکم زیاد لوازم گرمازای آلوده کننده. - مناطق نزدیک به دریا و یا مناطقی که در همه حال در معرض وزش نسبتاً شدید باد از طرف دریا باشند. مقدار دقیق فاصله به شرایط جغرافیایی منطقه ساحلی و شدت وزش باد بستگی دارد.
خیلی سنگین	- ناحیه‌های با وسعت محدود با گرد و غبارهای محلی و دود کارخانجات صنعتی که موجب نشست ذرات دارای بار الکتریکی در منطقه می‌گردند. - مناطقی با وسعت محدود، خیلی نزدیک به دریا و در معرض قطرات ریز معلق آب و یا بادهای بسیار شدید از طرف دریا - نواحی خشک و تقریباً بدون باران که در معرض بادهای شدید حامل شن و نمک قرار دارند.

* تمامی نواحی فوق باید دارای حداقل فاصله‌ای برابر با ۱۰ تا ۲۰ کیلومتر از دریا بوده و در معرض وزش مستقیم باد از طرف دریا نباشد. مقدار دقیق فاصله مذکور بستگی به شرایط جغرافیایی منطقه ساحلی و شدت وزش باد دارد.

در جدول (۳-۶) برای هر یک از درجات آلودگی مقدار حداقل فاصله خزشی ویژه لازم برحسب میلی‌متر برای هر کیلوولت (فازبه‌فاز) از بیشترین ولتاژ اعمالی به مقره مشخص گردیده است. این مقدار عبارت از نسبت فاصله خزشی بین فاز و زمین به مقدار موثر بیشترین ولتاژ خط اعمالی به مقره می‌باشد. بنابراین مقدار حداقل فاصله خزشی نامی یک زنجیره مقره بین فاز و زمین با رابطه زیر مشخص می‌شود.

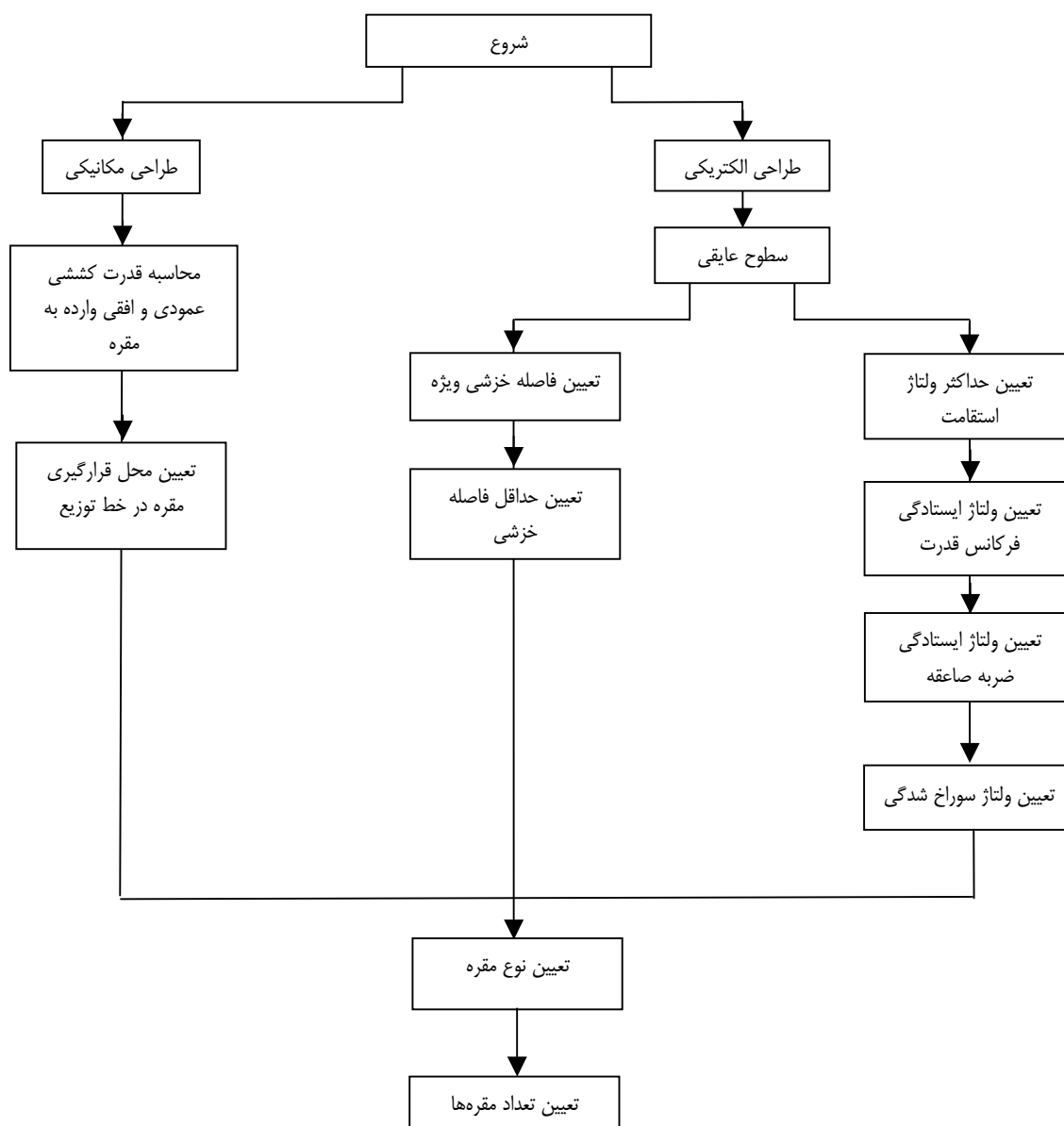
بیشترین ولتاژ خط اعمالی به مقره \times حداقل فاصله خزشی ویژه = حداقل فاصله خزشی نامی [mm]

جدول ۶-۳ - حداقل فاصله خزشی ویژه برای درجات آلودگی

درجه آلودگی	حداقل فاصله خزشی ویژه (mm/kV)	ملاحظات
سبک	۱۶	در مناطق با آلودگی بسیار ناچیز، بسته به سوابق کارکرد مقادیر کمتری برای حداقل فاصله خزشی ویژه (تا حداقل ۱۲ mm/kV) می‌تواند به کار رود.
متوسط	۲۰	-
سنگین	۲۵	-
خیلی سنگین	۳۱	در شرایط آلودگی بسیار شدید ممکن است مقدار حداقل فاصله خزشی ویژه بیشتری در نظر گرفته شود.

۵-۶-۶ مراحل طراحی و انتخاب مقره

نمودار مراحل طراحی و انتخاب مقره‌ها در شکل (۶-۶) نشان داده شده است.



شکل ۶-۶- نمودار مراحل طراحی مقره‌های توزیع

در مرحله نخست نوع مقره باید با توجه به نوع خط، میزان نیروهای مکانیکی وارده بر مقره (مطابق بند ۶-۶-۳) و شرایط محیطی محل نصب مقره انتخاب گردد. پس از این مرحله بایستی بر اساس درجه آلودگی محیط محل نصب مقره با استفاده از جدول (۶-۳) حداقل فاصله خزشی ویژه تعیین و با ضرب آن در حداکثر ولتاژ موثر خط (مطابق جدول ۶-۱) حداقل فاصله خزشی نامی خط حاصل گردد. با تقسیم حداقل فاصله خزشی نامی خط بر فاصله خزشی مندرج در مشخصات فنی ارایه شده توسط سازنده مقره تعداد

واحد‌های مقره خط بدست می‌آید. در صورتی که عدد حاصله صحیح نباشد، اولین عدد صحیح بزرگتر از آن باید به عنوان تعداد واحد‌های مقره در نظر گرفته شود. چنانچه حاصل ضرب مقادیر ولتاژ استقامت فرکانس قدرت و ولتاژ استقامت ضربه صاعقه (مندرج در مشخصات فنی ارایه شده توسط سازنده مقره) در تعداد مقره‌ها کمتر از مقادیر جدول (۶-۱) باشد، بایستی به تعداد واحد‌های مقره بدست آمده از مرحله قبل یک واحد اضافه گردد. براساس محاسبات انجام شده برای خطوط ۲۰ کیلوولت در مناطق کوهستانی مرتفع و مناطق آلوده و مرطوب کنار دریا سه عدد مقره و سایر مناطق دو عدد مقره استاندارد بشقابی (۱۴۶×۲۵۴ میلی‌متر مربعی) نیاز می‌باشد.

۶-۷ آزمون‌ها

بر روی مقره‌های چینی و شیشه‌ای بایستی آزمون‌های زیر مطابق استاندارد IEC 60383 صورت گیرد.

- آزمون‌های نوعی

۱- آزمون ولتاژ استقامت در مقابل ضربه در حالت خشک

۲- آزمون ولتاژ ایستادگی با فرکانس قدرت در حالت تر

- آزمون‌های نمونه

۱- بررسی سیستم قفل (برای مقره‌های بشقابی)

۲- بررسی ابعاد

۳- آزمایش چرخه دما

۴- آزمون حداکثر قدرت الکترومکانیکی مختص مقره‌های زنجیری گروه B

۵- حداکثر قدرت مکانیکی

۶- شوک حرارتی (مختص مقره‌های شیشه‌ای)

۷- سوراخ شدن (مختص مقره‌های گروه B)

۸- خلل و فرج (مختص مقره‌های سرامیکی)

۹- آزمون گالوانیزاسیون

- آزمون‌های جاری (مختص مقره‌های شیشه‌ای)

۱- شوک حرارتی

۲- بررسی ظاهری

۳- آزمون‌های جاری مکانیکی (مختص مقره‌های زنجیر)

۴- آزمون‌های جاری الکتریکی (مختص مقره‌های یکپارچه و واحد‌های مقره زنجیری چینی گروه B)

بر روی مقره‌های کامپوزیتی آزمون‌های به شرح زیر طبق استاندارد IEC 61109 می‌بایست صورت گیرد.

- آزمون‌های طراحی

۱- آزمون‌های یراق آلات و اتصالات

۲- آزمون میزان تحمل بار هسته

۳- آزمون روکش

۴- آزمون جنس هسته

- آزمون‌های نوعی

۱- ولتاژ استقامت مقابل ضربه صاعقه در حالت خشک

۲- استقامت در برابر ولتاژ با فرکانس قدرت در حالت تر

۳- ولتاژ استقامت مقابل ضربه کلید زنی در حالت تر

۴- آزمون بار - زمان مکانیکی

- آزمون‌های جاری

۱- آزمون‌های بررسی وضع ظاهری

۲- آزمون مکانیکی

- آزمون‌های نمونه‌ای

۱- بازبینی ابعاد

۲- بازبینی سیستم قفل شوندگی

۳- آزمون گالوانیزاسیون

۴- بازبینی بار مکانیکی مشخص شده

۶-۸ مدارک فنی

به هنگام خرید و سفارش مقرر بایستی جداول (۴-۶) و (۵-۶) به ترتیب توسط خریدار و فروشنده تکمیل و ارائه گردد.

جدول ۶-۳ - مشخصات و اطلاعات فنی مقره (ارایه شده توسط خریدار)

مشخصات فنی	توضیحات	ردیف
	مشخصات سیستم	۱
	حداکثر ولتاژ نامی (kV)	۱-۱
	فرکانس نامی (Hz)	۲-۱
	سطح اتصال کوتاه (kA)	۳-۱
	مشخصات محیطی	۲
	حداکثر سرعت باد ($\frac{m}{s}$)	۱-۲
	ضخامت یخ (mm)	۲-۲
	حداکثر درجه حرارت محیط ($^{\circ}C$)	۳-۲
	حداقل درجه حرارت محیط ($^{\circ}C$)	۴-۲
	شتاب زلزله ($\frac{m}{s^2}$)	۵-۲
	میزان رطوبت (%)	۶-۲
	نوع آلودگی محیط	۷-۲
	ارتفاع از سطح دریا (m)	۸-۲
	مشخصات مقره	۳
	ماده عایقی	۱-۳
	حداقل فاصله خزشی (mm)	۲-۳
	نیروی قابل تحمل مکانیکی (N)	۳-۳
	نوع مقره (آویزی، کششی)	۴-۳

جدول ۶-۴- مشخصات و اطلاعات فنی مقره (ارایه شده توسط فروشنده)

ردیف	توضیحات	مشخصات فنی
۱	مشخصات سازنده	
۱-۱	کارخانه سازنده و کشور	
۲-۱	علامت مشخصه کارخانه سازنده	
۳-۱	سال ساخت	
۴-۱	استاندارد اجرایی	
۲	مشخصات فنی	
۱-۲	جنس ماده عایقی	
۲-۲	ولتاژ نامی (kV)	
۳-۲	نوع مقره (آویزی، کششی)	
۴-۲	ولتاژ استقامت در برابر موج صاعقه در حالت خشک (kV)	
۵-۲	ولتاژ استقامت در برابر ولتاژ با فرکانس قدرت در حالت تر (kV)	
۶-۲	تداخل رادیویی	
۱-۶-۲	ولتاژ آزمون نسبت به زمین (kV)	
۲-۶-۲	حداکثر ولتاژ تداخل رادیویی در یک مگاهرتز (μV)	
۷-۲	ولتاژ سوراخ شدگی (kV)	
۸-۲	نیروی کشش قابل تحمل (N)	
۹-۲	نیروی پیچشی قابل تحمل (N)	
۱۰-۲	بار خمشی قابل تحمل	
۱-۱۰-۲	عمود به بالا (N)	
۲-۱۰-۲	عمود به پایین (N)	
۱۱-۲	ضریب اطمینان در حداکثر بارگذاری	
۱۲-۲	حداقل فاصله خزشی (mm)	
۱۳-۲	حداکثر قطر نامی (mm)	
۱۴-۲	حداقل فاصله بین چترها (mm)	
۱۵-۲	شیب چترها (%)	
۱۶-۲	ضریب خزش	
۱۷-۲	قطر اتصال فلزی (mm)	
۱۸-۲	ابعاد (mm)	
۱۹-۲	رنگ	
۲۰-۲	وزن (kg)	

فصل هفتم

کابل‌های فشار متوسط و ضعیف و یراق‌آلات مربوطه

مقدمه

در این فصل مشخصات فنی، آزمون‌ها و نحوه نصب کابل‌های فشار متوسط و ضعیف و یراق‌آلات مربوطه تشریح می‌گردد.

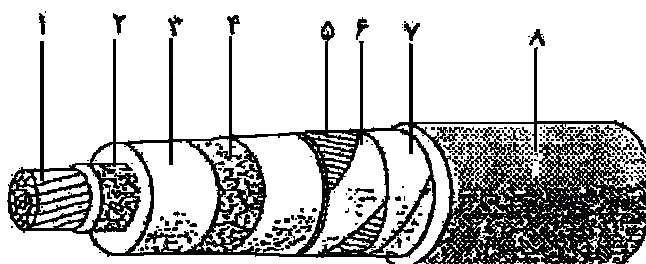
۱-۷ دامنه کاربرد

دامنه کاربرد معیارها و عناوین ارایه شده در این فصل کابل‌های فشار متوسط و ضعیف و یراق‌آلات مربوطه می‌باشد.

۲-۷ تعاریف

۱-۲-۷ لایه‌های کابل

لایه‌های مختلف کابل در شکل (۱-۷) آمده است.



ردیف	شرح	ردیف	شرح
۱	هادی چند مفتولی	۵	پوشش الکترواستاتیکی فلزی
۲	پوشش الکترواستاتیکی روی هادی	۶	نوار مسی (به صورت مارپیچی)
۳	عایق	۷	زره
۴	پوشش الکترواستاتیکی روی عایق	۸	غلاف خارجی

شکل ۱-۷- لایه‌های مختلف کابل فشار متوسط

۲-۲-۷ پوشش الکتروستاتیکی روی هادی

این پوشش روی مفتول‌های به هم تابیده کشیده می‌شود و معمولاً از جنس نیمه هادی می‌باشد.

۳-۲-۷ پوشش الکتروستاتیکی روی عایق

این پوشش عموماً از جنس نیمه هادی است و روی عایق هر رشته کشیده می‌شود.

۴-۲-۷ پوشش الکتروستاتیکی فلزی

این پوشش از تعدادی نوار یا لایه هم مرکز از مفتول‌ها و یا ترکیبی از مفتول‌ها و نوارها تشکیل شده است که به صورت جدا روی هر رشته کشیده می‌شود.

۵-۲-۷ جوراب کابل^۱

وسیله‌ای است که امکان کشش کابل را بدون استفاده از کلمپ‌های نگهدارنده میسر می‌گرداند، بدین ترتیب که پس از کشیدن جوراب بر روی کابل و پیچیدن باندهایی در انتهای جوراب، اتصال محکمی بین جوراب و کابل بوجود می‌آید به صورتی که امکان کشیدن کابل با استفاده از جوراب کابل میسر می‌گردد.

۳-۷ مشخصات و ویژگی‌های فنی کابل‌ها**۱-۳-۷ هادی کابل**

قطر هادی‌های مسی و آلومینیومی در جدول (۱-۷) آمده است.

^۱ - Cable grip

جدول ۷-۱ - مقادیر حداقل و حداکثر قطر برای هادی‌های مسی و آلومینیومی

مقادیر حداکثر و حداقل قطر هادی‌های آلومینیومی (mm)				مقادیر حداکثر قطر برای هادی‌های مسی (mm)		سطح مقطع هادی کابل (mm ^۲)
چند رشته‌ای		مفتولی		چند رشته‌ای	مفتولی	
بیشترین	کمترین	بیشترین	کمترین			
-	-	-	-	۱/۱	۰/۹	۰/۵
-	-	-	-	۱/۲	۱	۰/۷۵
-	-	-	-	۱/۴	۱/۲	۱
-	-	-	-	۱/۷	۱/۵	۱/۵
-	-	-	-	۲/۲	۱/۹	۲/۵
-	-	-	-	۲/۷	۲/۴	۴
-	-	-	-	۳/۳	۲/۹	۶
-	-	-	-	۴/۲	۳/۷	۱۰
۵/۲	۴/۶	۴/۶	۴/۱	۵/۳	۴/۶	۱۶
۶/۵	۵/۶	۵/۷	۵/۲	۶/۶	۵/۷	۲۵
۷/۵	۶/۶	۶/۷	۶/۱	۷/۹	۶/۷	۳۵
۸/۶	۷/۷	۷/۸	۷/۲	۹/۱	۷/۸	۵۰
۱۰/۲	۹/۳	۹/۴	۸/۷	۱۱	۹/۴	۷۰
۱۲	۱۱	۱۱	۱۰/۳	۱۲/۹	۱۱	۹۵
۱۳/۵	۱۲/۵	۱۲/۴	۱۱/۶	۱۴/۵	۱۲/۴	۱۲۰
۱۵	۱۳/۹	۱۳/۸	۱۲/۹	۱۶/۲	۱۳/۸	۱۵۰
۱۶/۸	۱۵/۵	۱۵/۴	۱۴/۵	۱۸	—	۱۸۵
۱۹/۲	۱۷/۸	۱۷/۶	۱۶/۷	۲۰/۶	—	۲۴۰
۲۱/۶	۲۰	۱۹/۸	۱۸/۸	۲۳/۱	—	۳۰۰

حداکثر دمای نامی هادی کابل برای هر یک از انواع غلاف‌های خارجی که ممکن است استفاده شود، در جدول (۷-۲) آمده

است.

جدول ۷-۲- حد اکثر دمای مجاز هادی کابل

ترکیب غلاف	حد اکثر دمای هادی برای عملکرد عادی (°C)
ST ₁	۸۰
ST _۲	۹۰
ST _۳	۸۰
ST _۴	۹۰
SE ₁	۸۵

هنگامی که ولتاژ نامی بزرگتر یا مساوی مقادیر زیر باشد ترکیبات غلافها ممکن است با دمای عملکرد ۵ درجه سانتیگراد بیش از مقادیر داده شده در جدول (۷-۲) برای کابل در نظر گرفته می شود.

برای غلافهای ST_۲ , SE₁ (۱۲) : ۶/۳۵ / ۱۱ کیلوولت

برای غلافهای ST_۱ , ST_۳ (۳۶) : ۱۹/۳۰ کیلوولت

غلافهای نوع ST_۱ , ST_۲ : از طبقه ترکیباتی براساس PVC می باشند.

غلافهای نوع ST_۳ , ST_۴ : از طبقه ترکیباتی براساس پلی اتیلن ترموپلاستیک می باشد.

غلافهای نوع SE₁ : از طبقه ترکیبات الاستومری براساس پلی کلروپرن کلروسلفونیت پلی اتیلن یا پلیمرهای مشابه می باشند.

۲-۳-۷ عایقها

۱-۲-۳-۷ انواع عایق

عایق کابل ممکن است یکپارچه و از جنس یکی از طبقات ترکیباتی PVC^۱ , PE^۲ و یا XLPE^۳ باشد.

۲-۲-۳-۷ ضخامت عایقی کابلها

ضخامت نامی عایقی کابلها برحسب ولتاژ و سطح مقطع هادی کابل در جداول (۷-۳-الف)، (۷-۳-ب) و (۷-۴) آمده است.

^۱ - Poly Vinyl Chloride

^۲ - Poly Ethylene

^۳ - Cross-Link Poly Ethylene

جدول ۷-۳-الف- ضخامت عایق PE و XLPE برحسب سطح مقطع کابل فشار متوسط

ضخامت عایق در ولتاژ نامی $U(U_m)^*$ برحسب (mm)			سطح مقطع هادی (mm ²)
(kV) ۲۰ (۲۴)	(kV) ۱۱ (۱۲)	(kV) ۳۳ (۳۶)	
۵/۵	۳/۴	۸	از ۵۰ تا ۳۰۰

U^* : ولتاژ نامی، U_m : ولتاژ حداکثر

جدول ۷-۳-ب- ضخامت عایق PVC برحسب سطح مقطع کابل فشار متوسط

ضخامت عایق در ولتاژ نامی $U(U_m)^*$ برحسب (mm)	سطح مقطع هادی (mm ²)
(kV) ۱۱ (۱۲)	
۴	

U^* : ولتاژ نامی، U_m : ولتاژ حداکثر

جدول ۷-۴- ضخامت عایق PVC و XLPE برحسب سطح مقطع کابل فشار ضعیف

ضخامت عایق در ولتاژ ۶۰۰ ولت (mm)		سطح مقطع هادی (mm ²)
XLPE	PVC	
۰/۷	۱	۱۶ و ۱۰ و ۶ و ۴
۰/۹	۱/۲	۲۵ و ۳۵
۱	۱/۴	۵۰
۱/۱	۱/۴	۷۰
۱/۱	۱/۶	۹۵
۱/۲	۱/۶	۱۲۰
۱/۴	۱/۸	۱۵۰
۱/۶	۲	۱۸۵
۱/۷	۲/۲	۲۴۰
۱/۸	۲/۴	۳۰۰

در جدول (۷-۵) حداکثر دمای نامی برای انواع مختلف ترکیبات عایقی آورده شده است.

جدول ۷-۵- حداکثر دمای نامی برای انواع مختلف ترکیبات عایقی

حداکثر دمای نامی هادی (°C)		ترکیب عایقی
اتصال کوتاه (حداکثر تداوم ۵ ثانیه)	کارکرد عادی	
۱۶۰	۷۰*	PVC
۱۳۰**	۷۰**	PE
۲۵۰	۹۰	XLPE

$$* 70^{\circ} \text{C} = \text{برای پلی اتیلن با چگالی بیش از } \frac{0.94 \text{ gr}}{\text{cm}^3} \text{ در دمای } 23^{\circ} \text{C}$$

** این دما ممکن است با استفاده از یک ساختار پوششی هادی الکترواستاتیکی مناسب در کابل به ۱۵۰ درجه سانتیگراد نیز افزایش یابد.

دماهای بیان شده در جدول (۷-۵) براساس خواص ذاتی مواد عایقی می‌باشند. توجه شود که در پذیرش مقادیر جدول (۷-۵) باید سایر عوامل دیگر نیز در نظر گرفته شود. برای مثال اگر کابل قرار داده شده در زمین، در شرایط عادی، تحت بار دائمی (با ضریب ۱۰۰٪) باشد، در یک محدوده زمانی به دلیل افزایش دمای خاک و کاهش رطوبت، مقاومت ویژه حرارتی خاک اطراف کابل نسبت به مقدار اصلی خودش افزایش می‌یابد. لذا دمای هادی ممکن است به مقدار زیادی از حداکثر دمای نامی آن تجاوز کند.

۷-۳-۳- مجموعه رشته‌ها، مواد پرکننده و پوشش‌های داخلی

بندهای (۷-۳-۳-۱) و (۷-۳-۳-۲) برای مجموعه کابل‌های تک‌رشته‌ای غلاف‌دار به کار نمی‌روند.

۷-۳-۳-۱ کابل‌ها با ولتاژ نامی یک کیلوولت (خط به خط)

الف- کابل‌های چند رشته‌ای با زره یا هادی‌های هم مرکز باید روی رشته‌های کابل دارای پوشش داخلی باشند. پوشش‌های داخلی و پرکننده‌ها باید مطابق بند (۷-۳-۳-۲) باشند.

ب- نوارهای فلزی ممکن است به طور مستقیم روی مجموعه رشته‌ها به کار رود، مشروط بر آنکه ضخامت نامی هر نوار بیش از ۰/۳ میلی‌متر نشود.

ج- امکان حذف پوشش داخلی برای کابل‌هایی که دارای زره یا هادی‌های هم‌مرکز نیستند وجود دارد مشروط بر آنکه شکل خارجی کابل عملاً مدور باقی مانده و چسبندگی بین رشته‌ها و غلاف وجود نداشته باشد. نفوذ غلاف به فضای مابین رشته‌ها به جز در مورد غلاف‌های ترموپلاستیک با هادی‌های مدور و دارای سطح مقطع بزرگتر از ۱۰ میلی‌متر مربع مجاز می‌باشد. اگر یک پوشش داخلی به کار رود نیازی به مطابقت ضخامت پوشش داخلی با زیر بندهای ه و و بند (۷-۳-۳-۲) نمی‌باشد.

۷-۳-۳-۲ پوشش داخلی و پرکننده‌ها

- الف- پوشش داخلی ممکن است به یکی از دو صورت اکستروود شده یا نوار پیچ شده باشد.
- ب- در کابل با رشته‌های گرد در صورتی که فواصل بین رشته‌ها به وسیله واحدهای مجزا به طور کامل پر شده باشد، پوشش داخلی از نوع نواری پیچ شده مجاز است.
- ج- پوشش‌های داخلی و پرکننده‌ها باید از مواد مناسبی باشند. به کار بردن یک نوار مناسب مارپیچ باز قبل از به کارگیری روش اکستروود برای پوشش داخلی برای نگهداشتن رشته‌ها مجاز است.
- د- مواد استفاده شده در پوشش‌های داخلی و پرکننده‌ها باید برای عملکرد در دمای کابل مناسب بوده و با مواد عایقی سازگار باشند.
- ه- ضخامت پوشش داخلی اکستروود شده طبق جدول (۷-۶) بدست می‌آید.

جدول ۷-۶- ضخامت پوشش داخلی اکستروود شده

قطر فرضی رشته‌های تاییده شده		ضخامت پوشش داخلی اکستروود شده (mm)
بالاتر از (mm)	تا و شامل اعداد زیر (mm)	
-	۲۵	۱
۲۵	۳۵	۱/۲
۳۵	۴۵	۱/۴
۴۵	۶۰	۱/۶
۶۰	۸۰	۱/۸
۸۰	-	۲

- و- ضخامت تقریبی پوشش نواری پیچ شده باید برای قطر فرضی رشته‌های تاییده شده کوچکتر یا مساوی ۴۰ میلیمتر برابر ۰/۴ میلیمتر و برای قطرهای بزرگتر، برابر ۰/۶ میلیمتر باشد.

۷-۳-۴ زره‌های فلزی

- انواع و مشخصات زره‌های فلزی کابل‌ها در جدول (۷-۷) و رابطه بین قطر کابل و حداقل قطر مجاز زره در جداول (۷-۸-الف) و (۷-۸-ب) آمده است.

جدول ۷-۷- انواع و مشخصات زره‌های فلزی

نوع	جنس	قطر (mm)	حداکثر انحراف از قطر مجاز به درصد
با مفتول تخت	فولاد گالوانیزه، فولاد با اندود سرب، آلومینیوم یا آلیاژ آن	۰/۸-۱/۲۵-۱/۶-۲-۲/۵-۳/۱۵-۴-۵	۵
با مفتول گرد	فولاد گالوانیزه، فولاد با اندود سرب، آلومینیوم یا آلیاژ آن	۰/۸* - ۱/۲ - ۱/۴	۸
با مفتول نواری	فولاد با نورد سرد یا گرم، فولاد گالوانیزه	۰/۲ - ۰/۵ - ۰/۸	۱۰
	آلومینیوم یا آلیاژ آن	۰/۵ - ۰/۸	۱۰

*: فولاد گالوانیزه

جدول ۷-۸- الف- قطر زره فولادی گرد

قطر فرضی زیر زره (mm)		قطر سیم زره (mm)
کمتر یا مساوی	بیشتر از	
۱۵	-	۰/۸
۲۵	۱۵	۱/۶
۳۵	۲۵	۲
۶۰	۳۵	۲/۵
-	۶۰	۳/۱۵

جدول ۷-۸- ب- قطر زره نواری

قطر فرضی زیر زره (mm)		ضخامت نوار (mm)	
کمتر یا مساوی	بیشتر از	فولاد یا فولاد گالوانیزه	آلومینیوم یا آلیاژ آن
۳۰	-	۰/۲	۰/۵
۷۰	۳۰	۰/۵	۰/۵
-	۷۰	۰/۸	۰/۸

۷-۳-۵ غلاف

غلاف‌های موجود در کابل‌های فشار متوسط به دو دسته فلزی و غیر فلزی تقسیم می‌شوند. جنس غلاف‌های فلزی معمولاً از سرب یا آلیاژ آن است و جنس غلاف‌های غیر فلزی بایستی از ترکیبات ترموپلاست و یا الاستومر ولکانیزه شده باشد.

ضخامت غلاف‌های انواع کابل‌ها می‌بایست از جدول (۷-۹) محاسبه گردد. در صورتی که مقادیر بدست آمده از فرمول‌های جدول (۷-۹) از مقادیر حدی ارایه شده در جدول (۷-۱۰) کوچکتر باشد، مقادیر حدی ارایه شده در جدول (۷-۱۰) می‌بایست به عنوان ضخامت غلاف در نظر گرفته شوند.

جدول ۷-۹- ضخامت غلاف‌های فلزی و غیر فلزی

نوع غلاف	نوع کابل	قطر (mm)
فلزی سربی یا آلایژ آن	تک رشته	$t = 0.03 D + 0.8$ **
	با هادی‌های قطاعی* تا ولتاژ ۱۵ کیلوولت	$t = 0.03 D + 0.6$
	سایر کابل‌ها	$t = 0.03 D + 0.7$
غیر فلزی	تمام کابل‌ها	$t = 0.03 D + 1$

* هادی‌هایی که با هدف به حداقل رساندن سطح مقطع کابل به شکل قطاع‌هایی از یک دایره در کنار هم قرار می‌گیرند.

** t: ضخامت نامی غلاف D: قطر فرضی زره

جدول ۷-۱۰- مقادیر حدی ضخامت غلاف‌های فلزی و غیر فلزی

نوع غلاف	حداقل ضخامت مجاز (mm)
غلاف‌های فلزی (تمامی انواع)	۱/۲
غلاف‌های غیر فلزی در کابل‌های زره‌دار با پوشش الکترواستاتیکی فلزی یا هادی هم مرکز	۱/۸
غلاف‌های غیر فلزی در کابل‌های بدون زره تک رشته‌ای	۱/۴
غلاف‌های غیر فلزی در کابل‌های بدون زره چند رشته‌ای	۱/۸

۷-۳-۶ رنگ کابل‌ها

جهت مشخص کردن سیم‌های مربوط به زمین، حفاظت و فازها در کابل‌های فشار ضعیف (ولتاژ فاز به زمین ۶۰۰ ولت) از رنگ‌های مختلفی مطابق جدول (۷-۱۱) استفاده می‌گردد.

جدول ۷-۱۱- رنگ عایق کابل ترموپلاست PVC

تعداد سیم	کابل با هادی حفاظتی	کابل بدون هادی حفاظتی	کابل با هادی هم‌مرکز
۲	سبز و زرد-سیاه	قهوه‌ای- آبی روشن	سیاه- آبی روشن
۳	سبز و زرد-سیاه-آبی روشن	سیاه-آبی روشن- قهوه‌ای	سیاه-آبی روشن- قهوه‌ای
۴	سبز و زرد-سیاه- آبی روشن- قهوه‌ای	سیاه-آبی روشن-قهوه‌ای- سیاه	سیاه-آبی روشن-قهوه‌ای- سیاه
۵	سبز و زرد-سیاه-آبی روشن-قهوه‌ای-سیاه	سیاه-آبی روشن-قهوه‌ای- سیاه- سیاه	سیاه با شماره‌های چاپ شده روی رشته‌ها

۷-۳-۷ کد گذاری کابل‌ها طبق استاندارد VDE

برای کد گذاری کابل‌ها باید مواردی به شرح زیر به ترتیب با علامت‌های اختصاری عنوان شده در نظر گرفته شوند.

۷-۳-۷-۱ رشته

NYN	: مانند	N: کابل نرم شده با سیم مسی
NAYCWY	: مانند	NA: کابل نرم شده با سیم آلومینیومی
NAYY	: مانند	Y: عایق PVC (اولین Y در ردیف علامتگذاری)
ZYH2Y	: مانند	2Y: عایق PE (اولین 2Y در ردیف علامتگذاری)
N2XSY	: مانند	2X: عایق XLPE (اولین 2X در ردیف علامتگذاری)

۷-۳-۷-۲ هادی هم‌مرکز و پوشش الکترواستاتیکی فلزی

NYCYFGY	: مانند	C: حفاظ شامل هادی مسی هم‌مرکز
NAYCWY	: مانند	CW: هادی هم‌مرکز با سیم‌های مسی که به صورت موجی شکل داده شده و همراه نوار مسی ماریپچی می‌باشد.
N2XCEY	: مانند	CE: هادی هم‌مرکز با سیم مسی و نوار مسی به صورت ماریپچی روی هر رشته به صورت جداگانه به کار رفته است.
NYSY	: مانند	S: پوشش الکترواستاتیکی از سیم‌های مسی و نوار مسی که به صورت ماریپچی استفاده شده است.
NYSEY	: مانند	SE: پوشش الکترواستاتیکی از سیم‌های مسی و نوار مسی که به صورت جداگانه در هر رشته به کار رفته است.
NA2XS(F)2Y	: مانند	(F): پوشش ضد آب به صورت طولی

۳-۷-۳-۷ زره

NYFGbY	: مانند	F: زره گالوانیزه از سیم فولادی تخت
NYGbY	: مانند	Gb: زره گالوانیزه از نوار فولادی به صورت مارپیچی
NYCERY	: مانند	R: زره به صورت مفتول فولادی قلع اندود

۳-۷-۴-۷ غلاف

NYKY	: مانند	K: غلاف سربی
NAYY	: مانند	Y: غلاف PVC (دومین Y در ردیف علامتگذاری)
NA2XS2Y	: مانند	2Y: غلاف PE (دومین 2Y در ردیف علامتگذاری)
NAYYJ	: مانند	J: کابل شامل رشته با رنگ سبز- زرد، با هادی حفاظتی
NAYYO	: مانند	O: کابل بدون رشته با رنگ سبز - زرد، بدون هادی حفاظتی

۳-۷-۵-۷ نشانه‌گذاری کابل‌های فشار متوسط و ضعیف

برروی سطح خارجی کابل‌های فشار متوسط و ضعیف باید مشخصاتی به شرح زیر به صورت خوانا، برآمده یا فرورفته به ارتفاع حداقل ۳ میلیمتر با حروف انگلیسی نوشته شود.

- نوع کاربرد کابل

- ولتاژ نامی

- شماره استاندارد

- مشخصه کارخانه سازنده

- تعداد رشته‌ها، نوع و سطح مقطع هادی‌ها

- مترآژ کابل نسبت به ابتدای کابل

- سال ساخت کابل

فاصله بین یک سری علامت تا شروع سری بعدی علایم برای کابل‌های با غلاف خارجی غیر فلزی، کابل‌های بدون زره و کابل‌های زره‌دار با غلاف به کار رفته به طور مستقیم روی زره باید کمتر از ۵۵۰ میلیمتر و برای کابل‌های با غلاف به کار رفته روی سطح استوانه‌ای صاف یا ناصاف باید از ۱۱۰۰ میلیمتر کمتر باشد.

۷-۳-۶ مدارک فنی

اطلاعات و مدارک زیر بایستی همراه سایر اسناد مناقصه ضمیمه گردد.

- بروشور و هر نوع اطلاعات فنی در مورد کابل

- گواهی آزمایش‌های نوعی ویژه

- فهرست قراردادهای عمده فروش

- جداول مشخصات فنی و داده‌های تضمین شده برای کابل‌های فشار متوسط و ضعیف (جداول ۷-۱۲، ۷-۱۳ و ۷-۱۴)

همچنین خریدار باید در موقع سفارش کابل، جدول مشخصات کابل (جدول ۷-۱۲) را تکمیل نموده و برای فروشنده ارسال کند.

مشخصات فنی کامل نیز باید توسط فروشنده برای خریدار ارسال شود (جداول ۷-۱۳ و ۷-۱۴).

در جداول (۷-۱۵) و (۷-۱۶) به ترتیب مشخصات فنی برای دو نمونه از کابل‌های ۰/۶ کیلوولت PVC و XLPE آمده است.

جدول ۷-۱۲- مشخصات اصلی کابل‌های فشار ضعیف و فشار متوسط (ارایه شده توسط خریدار)

مشخصات فنی	توضیحات	ردیف
	اطلاعات عمومی	۱
	تعداد فاز (تک فاز / سه فاز)	۱-۱
	ولتاژ نامی سیستم (V)	۲-۱
	حداکثر ولتاژ سیستم (V)	۳-۱
	سیستم زمین (موثر- غیر موثر)	۴-۱
	شرایط محیط	۲
	ارتفاع از سطح دریا	۱-۲
	حداکثر درجه حرارت محیط (°C)	۲-۲
	حداکثر درجه حرارت متوسط روزانه در مدت ۲۴ ساعت (°C)	۳-۲
	دمای زمین (حداقل/حداکثر) (°C)	۴-۲
	عمق کانال کابل گذاری (cm)	۵-۲
	مقاومت حرارتی زمین (k.m/W)	۶-۲
	وضعیت خوردگی خاک و نوع مواد شیمیایی یا معدنی اطراف کابل	۷-۲
	وضعیت خاک اطراف کابل از نظر وجود حیوانات جونده	۸-۲
	مشخصات فنی	۳
	نوع کابل (تک رشته/ سه رشته/...)	۱-۳
	جنس هادی (Al/Cu)	۲-۳
	سطح مقطع (mm ^۲)	۳-۳
	قطر هادی (mm)	۴-۳
	زره (بلی/خیر)	۵-۳

ادامه جدول ۷-۱۲

مشخصات فنی	توضیحات	ردیف
	جنس زره	۳-۶
	ولتاژ طراحی شده (kV)	۳-۷
	زمان ایستادگی در مقابل جریان اتصال کوتاه برای هر هادی (s)	۳-۸
	زمان ایستادگی در مقابل جریان اتصال کوتاه برای هر زره (s)	۳-۹
	جنس عایق کابل	۳-۱۰
	جنس غلاف	۳-۱۱
	متر از کابل در هر قرقه به صورت یک تکه	۴
	نوع جنس قرقه	۵
	نوع آزمون‌های مورد درخواست	۶

تذکر: در مشخصات اصلی کابل‌های فشار متوسط حداکثر ولتاژ آزمون در ۵ دقیقه (کیلوولت) علاوه بر موارد بالا نیز باید اضافه شود.

جدول ۷-۱۳- مشخصات فنی و داده‌های تضمین شده برای کابل‌های فشار ضعیف (ارایه شده توسط فروشنده)

مشخصات فنی	توضیحات	ردیف
	سازنده	۱
	کشور	۱-۱
	نام شرکت	۱-۲
	سال ساخت	۱-۳
	کد شناسایی	۲
	استانداردهای به کار رفته (شماره و سال انتشار)	۳
	فهرست قراردادهای عمده فروش	۴
	شماره گزارش آزمون نوعی	۵
	نوع گواهینامه تضمین کیفیت و تاریخ دریافت آن	۶
	مشخصات فنی	۷
	نوع کابل	۷-۱
	نوع هادی (مفتولی /مفتولی به هم تابیده /...)	۷-۲
	جنس هادی (Al/Cu)	۷-۳
	تعداد و اندازه هادی‌ها (mm^2)	۷-۴
	تعداد و اندازه مفتول هادی‌ها (mm^2)	۷-۵
	شکل هادی‌ها (گرد / قطاعی)	۷-۶
	قطر هادی (mm)	۷-۷

ادامه جدول ۷-۱۳

مشخصات فنی	توضیحات	ردیف
	نوع عایق	۸-۷
	نقطه اشتعال عایق کابل ($^{\circ}\text{C}$)	۹-۷
	مقاومت عایق کابل در ۲۰، ۳۰ و ۴۰ درجه سانتیگراد (Ω/km)	۱۰-۷
	مقاومت حرارتی عایق کابل در ۲۰، ۳۰ و ۴۰ درجه سانتیگراد (k.m/W)	۱۱-۷
	ضخامت عایق (mm)	۱۲-۷
	حداقل ضخامت عایق بین هادی‌ها (mm)	۱۳-۷
	هادی هم مرکز (بلی/خیر)	۱۴-۷
	مقطع معادل (mm^2)	۱-۱۴-۷
	مقطع هر مفتول (mm^2)	۲-۱۴-۷
	نوع غلاف خارجی	۱۵-۷
	ضخامت غلاف خارجی (mm)	۱۶-۷
	زره (بلی/خیر)	۱۷-۷
	نوع زره	۱-۱۷-۷
	ضخامت زره (mm)	۲-۱۷-۷
	وزن هر کیلومتر کابل (kg/km)	۱۸-۷
	وزن مس در هر کیلومتر (kg/km)	۱۹-۷
	قطر کلی کابل (mm)	۲۰-۷
	رنگ عایق و روکش خارجی کابل	۲۱-۷
	مشخصات فنی و الکتریکی	۸
	فرکانس (Hz)	۱-۸
	ولتاژ نامی طراحی شده (kV)	۲-۸
	حداکثر ولتاژ نامی سیستم (kV)	۳-۸
	جریان نامی (در ۲۰ و ۴۰ درجه سانتیگراد و حداکثر درجه حرارت متوسط روزانه در مدت ۲۴ ساعت)	۴-۸
	هادی‌های اصلی (A - rms)	۱-۴-۸
	هادی‌های هم مرکز (A - rms)	۲-۴-۸
	جریان اتصال کوتاه نامی	۵-۸
	هادی‌های اصلی (kA - rms)	۱-۵-۸
	هادی‌های هم مرکز (kA - rms)	۲-۵-۸
	مدت زمان اتصال کوتاه (s)	۶-۸
	حداکثر مقاومت هادی هر فاز (Ω/km)	۷-۸

ادامه جدول ۷-۱۳

مشخصات فنی	توضیحات	ردیف
	ظرفیت خازنی ($\mu\text{F}/\text{km}$)	۸-۸
	اندوکتانس هر فاز (mH/km)	۹-۸
	حداکثر دمای مجاز کابل در شرایط کار عادی ($^{\circ}\text{C}$)	۱۰-۸
	حداقل دمای مجاز برای نصب ($^{\circ}\text{C}$)	۱۱-۸
	حداقل شعاع خمش (m)	۱۲-۸
	کل تلفات در جریان نامی (kW/km)	۱۳-۸
	درصد افت ولتاژ در شرایط بار نامی در هر کیلومتر (%)	۱۴-۸
	راکتانس متقارن مثبت (Ω/km)	۱۵-۸
	ضریب جذب و حداکثر شدت تشعشع نور خورشید برای سطح کابل (kW/mm^2)	۱۶-۸
	نیروی کشش مجاز کابل هنگامی که توسط جوراب کابل کشیده شود (N)	۱۷-۸
	عمر مفید مورد انتظار کابل در شرایط نصب در زمین و شرایط عادی	۱۸-۸
	سرعت انتشار موج (m/s)	۱۹-۸
	ابعاد و اوزان	۹
	ابعاد قرقره کابل (m)	۱-۹
	طول کابل روی هر قرقره به صورت یک تکه (m)	۲-۹
	وزن کل قرقره با کابل (kg)	۳-۹

جدول ۷-۱۴ - مشخصات فنی و داده‌های تضمین شده برای کابل‌های فشار متوسط (ارایه شده توسط فروشنده)

مشخصات فنی	توضیحات	ردیف
	سازنده	۱
	کشور	۱-۱
	نام شرکت	۲-۱
	سال ساخت	۳-۱
	شناسایی	۲
	استانداردهای به کار رفته	۳
	فهرست فروش	۴
	شماره گزارش آزمون نوعی	۵
	نوع گواهینامه تضمین کیفیت و تاریخ دریافت آن	۶
	مشخصات فنی اجزاء	۷
	نوع کابل (تک رشته/سه رشته/...)	۱-۷
	نوع هادی (مفتولی/مفتولی به هم تابیده/...)	۲-۷
	جنس هادی (Al/Cu)	۳-۷

ادامه جدول ۷-۱۴

مشخصات فنی	توضیحات	ردیف
	تعداد و اندازه هادی‌ها (mm^2)	۴-۷
	تعداد و اندازه مفتول هادی‌ها (mm^2)	۵-۷
	شکل هادی‌ها (گرد / قطاعی)	۶-۷
	قطر هادی (mm)	۷-۷
	پوشش الکترواستاتیکی روی هادی	۸-۷
	ضخامت (mm)	۱-۸-۷
	نوع لایه نیمه هادی	۲-۸-۷
	عایق کابل	۹-۷
	نوع عایق	۱-۹-۷
	ضخامت عایق (mm)	۲-۹-۷
	قطر خارجی بر روی عایق	۳-۹-۷
	مقاومت عایق کابل در 20°C ، 30°C و 40°C (Ω/km)	۴-۹-۷
	مقاومت حرارتی عایق کابل در 20°C ، 30°C و 40°C (k.m/W)	۵-۹-۷
	پوشش الکترواستاتیکی روی عایق	۱۰-۷
	ضخامت لایه (mm)	۱-۱۰-۷
	نوع لایه نیمه هادی	۲-۱۰-۷
	پوشش الکترواستاتیکی فلزی (در صورت کاربرد)	۱۱-۷
	جنس مفتول‌ها	۱-۱۱-۷
	تعداد و اندازه مفتول‌ها (mm)	۲-۱۱-۷
	سطح مقطع معادل (mm^2)	۳-۱۱-۷
	ظرفیت جریان اتصال کوتاه (kA)	۴-۱۱-۷
	ضخامت و جنس نواری پوشش در صورت کاربرد	۵-۱۱-۷
	زره کابل (بله / خیر)	۱۲-۷
	جنس زره	۱-۱۲-۷
	ضخامت زره (mm)	۲-۱۲-۷
	جنس مواد پرکننده	۱۳-۷
	غلاف خارجی	۱۴-۷
	جنس غلاف خارجی	۱-۱۴-۷
	ضخامت غلاف خارجی (mm)	۲-۱۴-۷
	وزن هر کیلومتر کابل (kg/km)	۱۵-۷
	حداقل شعاع خمش (m)	۱۶-۷

ادامه جدول ۷-۱۴

مشخصات فنی	توضیحات	ردیف
	مشخصات الکتریکی	۸
	فرکانس (Hz)	۱-۸
	ولتاژ نامی (kV)	۲-۸
	حداکثر ولتاژ سیستم (kV)	۳-۸
	ولتاژ نامی فرکانس قدرت (kV) (۱ دقیقه در ۲۰ °C)	۴-۸
	ولتاژ ایستادگی در مقابل ضربه (kV - peak) (در ۲۰ °C)	۵-۸
	استقامت عایقی (kV/mm)	۶-۸
	حداکثر مقاومت هر هادی در ۲۰ درجه سانتیگراد DC (Ω/km)	۷-۸
	مقاومت موثر هر هادی در ۹۰ درجه سانتیگراد در شرایط بهره‌برداری (Ω/km)	۸-۸
	اندوکتانس در هر فاز در حالت بهره‌برداری سه فاز (mH/km)	۹-۸
	ظرفیت خازنی ($\mu\text{F}/\text{km}$)	۱۰-۸
	جریان نشتی در هر فاز (A/ph)	۱۱-۸
	حداکثر جریان پیوسته (A/ph)	۱۲-۸
	حداکثر مدت تداوم اتصال کوتاه	۱۳-۸
	برای ۵۰ kA (s)	۱-۱۳-۸
	برای ۴۰ kA (s)	۲-۱۳-۸
	برای ۳۰ kA (s)	۳-۱۳-۸
	برای ۲۰ kA (s)	۴-۱۳-۸
	حداکثر جریان خطای مجاز در پوشش الکترواستاتیکی فلزی در یک ثانیه (A)	۱۴-۸
	حداکثر درجه حرارت مجاز هادی ($^{\circ}\text{C}$)	۱۵-۸
	به طور دائم	۱-۱۵-۸
	برای ۳۰۰ ساعت در سال (اضافه بار اضطراری)	۲-۱۵-۸
	برای ۱۰۰ ساعت در سال (۱۷ درصد اضافه بار)	۳-۱۵-۸
	برای ۳ ساعت (۱۷ درصد اضافه بار)	۴-۱۵-۸
	برای ۲ ساعت (۱۷ درصد اضافه بار)	۵-۱۵-۸
	برای ۱ ساعت (۱۷ درصد اضافه بار)	۶-۱۵-۸
	برای یک ثانیه (حداکثر جریان اتصال کوتاه)	۷-۱۵-۸
	برای ۵ ثانیه (حداکثر جریان اتصال کوتاه)	۸-۱۵-۸
	حداکثر درجه حرارت مجاز کابل ($^{\circ}\text{C}$)	۱۶-۸
	برای هادی	۱-۱۶-۸
	برای عایق	۲-۱۶-۸

ادامه جدول ۷-۱۴

مشخصات فنی	توضیحات	ردیف
	حداکثر درجه حرارت پوشش فلزی ($^{\circ}\text{C}$)	۱۷-۸
	برای یک ثانیه	۱-۱۷-۸
	برای ۵ ثانیه	۲-۱۷-۸
	حداکثر میدان الکتریکی در ولتاژ ماکزیمم بهره‌برداری (kV/mm)	۱۸-۸
	روی هادی	۱-۱۸-۸
	روی پوشش الکترواستاتیکی هادی	۲-۱۸-۸
	حداکثر میدان الکتریکی در ولتاژ ضربه ماکزیمم (kV/mm)	۱۹-۸
	روی هادی	۱-۱۹-۸
	روی پوشش الکترواستاتیکی هادی	۲-۱۹-۸
	حداکثر ضریب تلفات دی‌الکتریک در ولتاژ حداکثر در درجه حرارت ۹۰ درجه سانتیگراد	۲۰-۸
	تلفات دی‌الکتریک سه‌فاز (kW/km)	۲۱-۸
	مجموع تلفات ناشی (kW/km)	۲۲-۸
	تلفات غلاف به صورت سه‌فاز (kW/km)	۲۳-۸
	تلفات سه‌فاز هادی‌ها (kW/km)	۲۴-۸
	مجموع تلفات سه‌فاز (kW/km)	۲۵-۸
	امپدانس سه‌فاز مدار در دمای هادی ۹۰ درجه سانتیگراد و دمای هوای ۳۰ درجه سانتیگراد و فرکانس نامی	۲۶-۸
	مولفه مثبت (Ω/km)	۱-۲۶-۸
	مولفه منفی (Ω/km)	۲-۲۶-۸
	مولفه صفر (Ω/km)	۳-۲۶-۸
	درصد افت ولتاژ در بار نامی در هر کیلومتر کابل با $\text{Cos } \varphi = 0.7$	۲۷-۸
	ضریب جذب و حداکثر شدت تشعشع نور خورشید برای سطح کابل (kW/km)	۲۸-۸
	نیروی کششی مجاز کابل هنگامی که توسط جوراب کابل کشیده شود (N)	۲۹-۸
	وزن رطوبت بر میلی‌متر مکعب عایق (g)	۳۰-۸
	عمر مفید مورد انتظار کابل در شرایط نصب در زمین (سال)	۳۱-۸
	ابعاد و اوزان	۹
	ابعاد قرقره کابل (m)	۱-۹
	طول کابل روی قرقره (m)	۲-۹
	وزن کل قرقره با کابل (kg)	۳-۹

جدول ۷-۱۵ - مشخصات فنی نمونه کابل PVC ۰/۶ کیلوولت

مشخصات فنی	توضیحات	ردیف
	مشخصات فنی عایق	۱
۱/۴	- جرم مخصوص در حدود (kg/dm^3)	۱-۱
۱۲/۵	- استقامت کششی (N/mm^2)	۲-۱
%۲۰۰	- حداقل مقدار ازدیاد طول در نقطه پارگی	۳-۱
۱۰ ^{۱۳} -۱۰ ^{۱۴}	- مقاومت حجمی در ۲۰ درجه سانتیگراد (Ωcm)	۴-۱
۳۶/۸	- ثابت مقاومت عایقی $(\text{M}\Omega.\text{km})$	۵-۱
۱۵	- حداقل ولتاژ شکست (kV/mm)	۶-۱
۳/۵-۴/۵	- ضریب عایقی در ۵۰ هرتز	۷-۱
در ۵۰ هرتز: ۵ درصد	- ضریب تلفات $(\text{tg}\delta)$	۸-۱
	مشخصات فنی هادی	۲
مس	استحکام کششی (N/mm^2)	۱-۲
۲۰۰	ضریب افزایش مقاومت الکتریکی (k^{-1})	۲-۲
۰/۰۰۳۸	اضافه طول در اثر افزایش دما $(\text{mm}/\text{m.k})$	۳-۲
۰/۰۱۷	مقاومت اهمی در ۲۰ درجه سانتیگراد $(\Omega.\text{mm}^2/\text{m})$	۴-۲
۰/۰۱۷۸	ضریب هدایت الکتریکی در ۲۰ درجه سانتیگراد $(\text{m}/\Omega.\text{mm}^2)$	۵-۲
۵۶	نقطه ذوب $(^\circ\text{C})$	۶-۲
۱۰۸۳	جرم مخصوص (kg/dm^3)	۷-۲
۸/۹	۲/۷	
	مشخصات فنی کابل	۳
۷۰	- درجه حرارت مجاز مداوم $(^\circ\text{C})$	۱-۳
۱۶۰	- حداکثر درجه حرارت مجاز در زمان اتصال کوتاه $(^\circ\text{C})$	۲-۳
	- نیروی مجاز کشش کابل در کابل کشی	۳-۳
۳۰	- برای کابل آلومینیم (N/mm^2)	۱-۳-۳
۵۰	- برای کابل مسی (N/mm^2)	۲-۳-۳
	- حداقل شعاع خمش مجاز:	۴-۳
۱۵×D	- برای کابل تک رشته‌ای	۱-۴-۳
۱۲×D	- برای کابل چند رشته‌ای	۲-۴-۳
-۵	- حداقل درجه حرارت مجاز کابل کشی $(^\circ\text{C})$	۵-۳
	رنگ بندی (شناسایی رشته‌ها)	۴
سبز / زرد	- سیم زمین حفاظتی	۱-۴
آبی روشن	- سیم خنثی	۲-۴
مشکی، قهوه‌ای	- فازها:	۳-۴
مشکی	- روکش خارجی:	۴-۴

جدول ۷-۱۶- مشخصات فنی نمونه برای کابل XPLE، ۶/۰ کیلوولت

مشخصات فنی	توضیحات	ردیف
	مشخصات فنی عایق	۱
۲/۳	- ضریب ثابت عایقی در ۵۰ هرتز	۱-۱
کمتر از ۰/۰۰۶	- ضریب تلفات (tgδ) در ۵۰ هرتز	۲-۱
۱۰۱۶	- مقاومت حجمی در ۲۰ °C (Ωcm)	۳-۱
۰/۹۲	- جرم مخصوص در ۲۰ °C (kg/dm ^۳)	۴-۱
۳۵۰	- ضریب مقاومت حرارتی در ۲۰ °C (M/W °C)	۵-۱
۱۲/۵	- حداقل استقامت کششی در ۲۰ °C (N/mm ^۲)	۶-۱
%۴۰۰	- درصد اضافه طول	۷-۱
۲۰	- حداقل ولتاژ شکست (kV/mm)	۸-۱
مس	مشخصات فنی هادی	۲
۲۰۰	- استحکام کششی نهایی (N/mm ^۲)	۱-۲
۰/۰۰۳۸	- ضریب اضافه طول در اثر افزایش دما (mm/m.k)	۲-۲
۰/۰۱۷	- مقاومت اهمی در ۲۰ °C (m/Ω.mm ^۲)	۳-۲
۰/۰۱۷۸	- ضریب افزایش مقاومت الکتریکی بین ۰ تا ۱۰۰ °C (K ^{-۱} /m)	۴-۲
۵۶	- ضریب هدایت الکتریکی در ۲۰ °C (m/Ω.mm ^۲)	۵-۲
۱۰۸۳	- نقطه ذوب (°C)	۶-۲
۸/۹	- جرم مخصوص (kg/dm ^۳)	۷-۲
	مشخصات فنی کابل	۳
۹۰	- درجه حرارت مجاز مداوم، (°C)	۱-۳
۲۵۰	- حداکثر درجه حرارت مجاز در زمان اتصال کوتاه (°C)	۲-۳
	- نیروی مجاز کشش کابل برای کابل کشی	۳-۳
۳۰	- برای کابل آلومینیم (N/mm ^۲)	
۵۰	- برای کابل مسی (N/mm ^۲)	
۱۵×D	- حداقل شعاع خمش مجاز (برای کابل تک رشته‌ای)	۴-۳
۱۲×D	(برای کابل چند رشته‌ای)	
-۲۰	حداقل درجه حرارت مجاز کابل کشی (°C)	۵-۳
	رنگ بندی (شناسایی رشته‌ها)	۴
سبز / زرد	- سیم زمین حفاظتی	۱-۴
آبی، روشن	- سیم خنثی	۲-۴
مشکی، قهوه‌ای	- فازها	۳-۴
مشکی	- روکش خارجی	۴-۴

۷-۴ طراحی و انتخاب کابل‌ها

۷-۴-۱ ولتاژ نامی

ولتاژ نامی کابل بایستی متناسب با سیستمی باشد که کابل در آن مورد استفاده قرار می‌گیرد. ولتاژهای استاندارد شامل ۱kV (ولتاژ فاز ۶۰۰ ولت)، ۱۱kV با حداکثر ولتاژ ۱۲ kV، ۲۰kV با حداکثر ولتاژ ۲۴kV و ۳۳kV با حداکثر ولتاژ ۳۶kV می‌باشند.

۷-۴-۲ ظرفیت جریان دهی کابل‌ها

در این قسمت عوامل موثر بر ظرفیت جریان دهی کابل‌ها مورد بررسی قرار می‌گیرد.

۷-۴-۲-۱ عوامل موثر در ظرفیت نامی جریان دهی کابل

۷-۴-۲-۱-۱ دما

الف- دمای محیط

متوسط دمای محیط به شرایط آب و هوایی منطقه و شرایط نصب بستگی دارد. در استاندارد IEC 60287-4 دمای محیط اطراف کابل برای کشورهای مختلف آمده است. در صورت عدم دسترسی به متوسط دمای محیط پیشنهاد می‌شود از جدول (۷-۱۷) استفاده شود.

جدول ۷-۱۷- دمای محیط و زمین برحسب درجه سانتیگراد

درجه حرارت در عمق یک متری		درجه حرارت محیط		شرایط آب و هوا
حداکثر	حداقل	حداکثر	حداقل	
۴۰	۲۵	۵۵	۲۵	حاره‌ای
۳۰	۱۵	۴۰	۱۰	نیمه حاره‌ای
۲۰	۱۰	۲۵	۰	معتدل

ب- دمای کار کابل

حداکثر دمای کار کابل برای عایق‌های PE و PVC، 70°C و برای عایق‌های XLPE، 90°C می‌باشد.

۲-۱-۲-۴-۷ تاثیر شرایط نصب بر ظرفیت جریان دهی کابل

الف- عمق دفن کابل

با افزایش عمق دفن افزایش یافته و مقدار رطوبت بیشتر می شود. در این حالت ظرفیت جریان دهی کابل با افزایش دما کاهش یافته و با افزایش رطوبت بیشتر می شود. ضرایب تصحیح مربوط به عمق دفن کابل در جدول (۷-۱۸) درج گردیده است.

جدول ۷-۱۸- ضریب تصحیح برای عمق دفن کابل (تا مرکز کابل یا مرکز گروه مثلی کابل)

بالاتر از ۱ kV تا ۳۳ kV		کابل های ۱ kV			عمق قرار گرفتن کابل (m)
بالاتر از ۳۰۰ mm ^۲	تا ۳۰۰ mm ^۲	بالاتر از ۳۰۰ mm ^۲	۷۰-۳۰۰ mm ^۲	تا ۵۰ mm ^۲	
-	-	۱	۱	۱	۰/۵
-	-	۰/۹۷	۰/۹۸	۰/۹۹	۰/۶
۱	۱	۰/۹۴	۰/۹۶	۰/۹۷	۰/۸
۰/۹۷	۰/۹۸	۰/۹۲	۰/۹۴	۰/۹۵	۱
۰/۹۵	۰/۹۶	۰/۹	۰/۹۲	۰/۹۴	۱/۲۵
۰/۹۴	۰/۹۵	۰/۸۹	۰/۹۱	۰/۹۳	۱/۵
۰/۹۲	۰/۹۴	۰/۸۷	۰/۸۹	۰/۹۲	۱/۷۵
۰/۹	۰/۹۲	۰/۸۶	۰/۸۸	۰/۹۱	۲
۰/۸۹	۰/۹۱	۰/۸۵	۰/۸۷	۰/۹	۲/۵
۰/۸۸	۰/۹	۰/۸۳	۰/۸۶	۰/۸۹	۳ یا بیشتر

ب- مقاومت مخصوص حرارتی خاک

وجود رطوبت اثر تعیین کننده ای در مقاومت مخصوص هر نوع خاک دارد و برای هر منطقه این مقدار بایستی اندازه گیری شود. در صورتی که این عدد در دسترس نباشد طبق استاندارد IEC 60287 استفاده از یکی از جداول (۷-۱۹-الف) و یا (۷-۱۹-ب) پیشنهاد می شود.

جدول ۷-۱۹-الف- مقاومت مخصوص حرارتی خاک

مقاومت حرارتی (k.m/W)	شرایط خاک	وضعیت آب و هوا
۰/۷	خیلی مرطوب	پیوسته مرطوب
۱	مرطوب	بارانی
۲	خشک	به ندرت بارانی
۳	خیلی خشک	بدون باران و یا کم

جدول ۷-۱۹-ب- مقاومت مخصوص خاک برای کابل‌های با بار ثابت یا دوره‌ای در طول سال

مقاومت حرارتی (k.m/W)			نوع خاک
با بار متغیر و حداکثر بار در زمستان	با بار متغیر و حداکثر بار در تابستان	با بار ثابت در طول سال	
۱/۲	-	۱/۲	خاک گچی با قطعات زیر گچ
-	-	۱/۲	خاک با ترکیبی از گیاهان پوسیده
-	۱/۳	۱/۵	خاک سنگلاخی
۱/۵	۲	۲/۵	شن که آب آن کشیده شده
۱/۲	۲/۶	۱/۸	خاک عمل آورده شده
۰/۹	-	-	خاک رس
۱/۲	۲/۶	۱/۸	سایر خاک‌ها

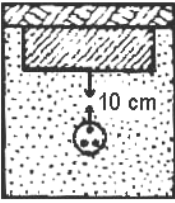

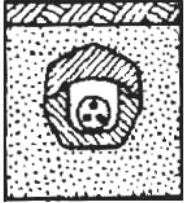
۷-۴-۲-۲ شرایط استاندارد و ضرایب نامی برای تصحیح مقادیر نامی ظرفیت جریان‌دهی کابل‌ها مطابق استاندارد

IEC 60287

مقادیر نامی جریان با شرایط عنوان شده به شرح زیر برای کابل‌های مختلف در جداول (۷-۲۰) تا (۷-۲۴) آمده است. در صورتی که کابل در شرایطی غیر از شرایط مشخص شده در زیر به کار رود باید ضرایب تصحیح مناسب مطابق جداول (۷-۲۵) تا (۷-۳۴) و شکل (۷-۲) برای آن لحاظ گردد.

الف- کابل‌های نصب شده در هوا

- دمای محیط برای کابل‌های توزیع 25°C و برای کابل‌های داخل ساختمان 30°C در نظر گرفته می‌شود.
 - فاصله عمودی و افقی بین مدارها به ترتیب نباید از چهار و دو برابر قطر خارجی کابل کمتر باشد.
 - حداقل فاصله کابل‌های نصب شده روی دیوار تا دیوار باید ۲ سانتیمتر باشد.
 - مدارهای مجاور باید حداقل ۱۵ سانتیمتر از هم فاصله داشته باشند.
 - کابل‌ها در مقابل اشعه آفتاب محافظت شوند.
 - در صورتی که تعداد مدارها بیش از ۳ باشد باید تمامی آنها به صورت افقی نصب گردند.
- ب- کابل‌های کشیده شده به طور مستقیم در زمین و کابل‌های نصب شده در مجرا
- دمای زمین 20°C در نظر گرفته می‌شود.
 - مقاومت مخصوص خاک 1 k.m/W برای مناطق مرطوب و $2/5\text{ k.m/W}$ برای مناطق خشک لحاظ می‌گردد.
 - حداقل عمق گودال برای کابل‌ها تا ولتاژ یک کیلوولت 70 سانتیمتر و برای کابل‌های بیش از یک کیلوولت تا 33 کیلوولت برابر 120 سانتیمتر در نظر گرفته شود.
 - حداقل فاصله مدارهای مجاور از یکدیگر $1/8$ متر می‌باشد.

<p>طرز کابل کشی</p>	 <p>ماسه کوبیده با آجر ساختمانی</p>	 <p>با پوشش لوله</p>	 <p>پوشش مخصوص با فضای خالی</p>
<p>ضریب پوشش</p>	<p>۱</p>	<p>۰/۸۵</p>	<p>۰/۹</p>

شکل ۷-۲- ضریب تصحیح پوشش

جدول ۷-۲۰- ظرفیت جریان‌دهی کابل‌ها با سطح ولتاژ خط به خط یک کیلوولت

XLPE	PVC										جنس ماده عایق
	پی، وی، سی										
پلی اتیلن کراس لینک										جنس غلاف	
N(A)۲XY										کد شناسایی	
DIN VDE۰۲۷۲										استاندارد	
۹۰ (°C)										دمای مجاز رسانا	
۷۰ (°C)										پیکربندی یا آرایش	
											رسانای مسی با سطح مقطع نامی (mm ^۲)
ظرفیت جریان‌دهی برای کابل‌های نصب شده در زمین (A)											
۳۹	۳۲	۳۰	۴۸	۲۷	۳۱	-	-	۲۶	۳۲	۴۰	۱/۵
۵۱	۴۳	۴۰	۶۳	۳۵	۴۱	-	-	۳۴	۴۲	۵۴	۲/۵
۶۶	۵۵	۵۲	۸۲	۴۶	۵۴	-	-	۴۴	۵۴	۷۰	۴
۸۲	۶۸	۶۴	۱۰۳	۵۸	۶۸	-	-	۵۶	۶۸	۹۰	۶
۱۰۹	۹۰	۸۶	۱۳۷	۷۸	۹۲	-	-	۷۵	۹۰	۱۲۲	۱۰
۱۳۹	۱۱۵	۱۱۱	۱۷۷	۱۰۱	۱۲۱	۱۲۷	۱۰۷	۹۸	۱۱۶	۱۶۰	۱۶
۱۷۹	۱۴۹	۱۴۳	-	۱۳۱	۱۵۳	۱۶۳	۱۳۷	۱۲۸	-	۲۰۶	۲۵
۲۱۳	۱۷۸	۱۷۳	-	۱۶۲	۱۸۷	۱۹۵	۱۶۵	۱۵۷	-	۲۴۹	۳۵
۲۵۱	۲۱۱	۲۰۵	-	۱۹۲	۲۲۲	۲۳۰	۱۹۵	۱۸۵	-	۲۹۶	۵۰
۳۰۷	۲۵۹	۲۵۲	-	۲۳۶	۲۷۲	۲۸۲	۲۳۹	۲۲۸	-	۳۶۵	۷۰
۳۶۶	۳۱۰	۳۰۳	-	۲۸۳	۳۲۸	۳۳۶	۲۸۷	۲۷۵	-	۴۳۸	۹۵
۴۱۶	۳۵۲	۳۴۶	-	۳۲۳	۳۷۵	۳۸۲	۳۲۶	۳۱۳	-	۴۹۹	۱۲۰
۴۶۵	۳۹۶	۳۹۰	-	۳۶۲	۴۱۹	۴۲۸	۳۶۶	۳۵۳	-	۵۶۱	۱۵۰
۵۲۶	۴۴۹	۴۴۱	-	۴۰۹	۴۷۵	۴۸۳	۴۱۴	۳۹۹	-	۶۳۷	۱۸۵
۶۱۰	۵۲۱	۵۱۱	-	۴۷۴	۵۵۰	۵۶۱	۴۸۱	۴۶۴	-	۷۴۳	۲۴۰
۶۸۹	۵۸۷	۵۸۰	-	۵۳۳	-	۶۳۲	۵۴۲	۵۲۴	-	۸۴۳	۳۰۰
۷۸۸	۶۶۹	۶۶۳	-	۶۰۳	-	۷۳۰	۶۲۴	۶۰۰	-	۹۸۶	۴۰۰
۸۸۹	۷۴۸	-	-	-	-	-	۸۲۳	۶۹۸	-	۱۱۲۵	۵۰۰
ظرفیت جریان‌دهی برای کابل‌های نصب شده در زمین (A)											
-	-	۱۱۱	۱۷۷	-	-	-	-	۹۹	-	-	۲۵
۱۶۴	۱۳۷	۱۳۲	۲۱۲	-	-	۱۵۱	۱۲۷	۱۱۸	-	۱۹۲	۳۵

ادامه جدول ۷-۲۰

پلی اتیلن کراس لینک KLPE				PVC							پی، وی، سی		جنس ماده عایق
N(A)۲XY				سرب									جنس غلاف
DIN VDE۰۲۷۲				NYKY		N(A)YY		N(A)YCWY,N(A)YY				کد شناسایی	
۹۰ (°C)				DIN VDE۰۲۶۵		DIN VDE۰۲۷۱					استاندارد		
۹۰ (°C)				۷۰ (°C)								دمای مجاز رسانا	
												پیکربندی یا آرایش	
ظرفیت جریان دهی برای کابل های نصب شده در زمین (A)												رسانای آلومینیومی با سطح مقطع نامی (mm ^۲)	
۱۹۵	۱۶۳	۱۵۷	۲۵۳	-	-	۱۷۹	۱۵۱	۱۴۲			۲۲۹	۵۰	
۲۳۸	۲۰۱	۱۹۵	۳۱۱	-	-	۲۱۸	۱۸۶	۱۷۶			۲۸۲	۷۰	
۲۸۴	۲۴۰	۲۳۳	۳۷۴	-	-	۲۶۱	۲۲۳	۲۱۱			۳۳۹	۹۵	
۳۲۳	۲۷۴	۲۶۶	۴۲۷	-	-	۲۹۷	۲۵۴	۲۴۲			۳۸۸	۱۲۰	
۳۶۱	۳۰۸	۲۹۹	۴۷۹	-	-	۳۳۲	۲۸۵	۲۷۰			۴۳۵	۱۵۰	
۴۰۸	۳۵۰	۳۴۰	۵۴۳	-	-	۳۷۶	۳۲۳	۳۰۸			۴۹۴	۱۸۵	
۴۷۶	۴۰۸	۴۰۱	۶۳۷	-	-	۴۳۷	۳۷۸	۳۶۳			۵۷۸	۲۴۰	
۵۳۷	۴۶۲	۴۵۵	۷۲۱	-	-	۴۹۴	۴۲۷	۴۱۲			۶۵۴	۳۰۰	
۶۱۶	۵۳۱	۵۲۶	۸۳۲	-	-	۵۷۲	۴۹۶	۴۷۵			۷۶۵	۴۰۰	
۶۹۹	۶۰۱		۹۴۹	-	-	۶۴۹	۵۶۲				۸۷۳	۵۰۰	
ظرفیت جریان دهی برای کابل های نصب شده در هوا (A)												رسانای مسی با سطح مقطع نامی (mm ^۲)	
-	-	۳۲۲۵	۲۴	۳۲	۱۸/۵	۲۵	۲۰	۱۸/۵	۲۰	۲۶		۱/۵	
۴۲	۳۴	۳۲	۴۳	۲۵	۲۷	۳۴	۲۷	۲۵	۲۷	۳۵		۲/۵	
۵۶	۴۴	۴۲	۵۷	۳۴	۳۷	۴۵	۳۷	۳۴	۳۷	۴۶		۴	
۷۱	۵۷	۵۳	۷۲	۴۳	۴۸	۵۷	۴۸	۴۳	۴۸	۵۸		۶	
۹۶	۷۷	۷۳	۹۹	۶۰	۶۶	۷۸	۶۶	۶۰	۶۶	۷۹		۱۰	
۱۲۸	۱۰۲	۹۶	۱۳۱	۸۰	۸۹	۱۰۳	۸۹	۸۰	۸۹	۱۰۵		۱۶	
۱۷۳	۱۳۹	۱۳۰	۱۷۷	۱۰۶	۱۱۸	۱۳۷	۱۱۸	۱۰۶	۱۱۸	۱۴۰		۲۵	
۲۱۲	۱۷۰	۱۶۰	۲۱۸	۱۳۱	۱۴۵	۱۶۹	۱۴۵	۱۳۱	۱۴۵	۱۷۴		۳۵	
۲۵۸	۲۰۸	۱۹۵	۲۶۶	۱۵۹	۱۷۶	۲۰۶	۱۷۶	۱۵۶	۱۷۶	۲۱۲		۵۰	
۳۲۸	۲۶۵	۲۴۷	۳۳۸	۲۰۲	۲۲۴	۲۶۱	۲۲۴	۲۰۲	۲۲۴	۲۶۹		۷۰	



ادامه جدول ۷-۲۰

پلی اتیلن کراس لینک KLPE		PVC		بی، وی، سی		جنس ماده عایق					
		سرب				جنس غلاف					
N(A)۲XY		NYKY		N(A)YY	N(A)YCWY, N(A)YY		کد شناسایی				
DIN VDE ۰۲۷۲		DIN VDE ۰۲۶۵		DIN VDE ۰۲۷۱		استاندارد					
۹۰ (°C)				۷۰ (°C)		دمای مجاز رسانا					
						پیکربندی یا آرایش					
ظرفیت جریان‌دهی برای کابل‌های نصب شده در هوا (A)								رسانای مسی با سطح مقطع نامی (mm ^۲)			
۴۰۴	۳۲۶	۳۰۵	۴۱۶	۲۴۴	۲۷۱	۳۲۱	۲۷۱	۲۴۴	۲۷۱	۳۳۱	۹۵
۴۷۱	۳۸۱	۳۵۵	۴۸۷	۲۸۲	۳۱۴	۳۷۴	۳۱۴	۲۸۲	۳۱۴	۳۸۶	۱۲۰
۵۴۱	۴۳۸	۴۰۷	۵۵۹	۳۲۴	۳۶۱	۴۲۸	۳۶۱	۳۲۴	۴۶۱	۴۴۲	۱۵۰
۶۲۶	۵۰۷	۴۶۹	۶۴۸	۳۷۱	۴۱۲	۴۹۴	۴۱۲	۳۷۱	۴۱۲	۵۱۱	۱۸۵
۷۴۹	۶۰۶	۵۵۱	۷۷۹	۴۳۶	۴۸۴	۵۹۰	۴۸۴	۴۳۶	۴۸۴	۶۱۲	۲۴۰
۱۰۱۸	۸۱۶	۷۴۶	۱۰۷۰	۵۶۳	-	۶۷۸	۵۴۹	۴۸۱	-	۷۰۷	۳۰۰
۱۰۱۸	۸۱۶	۷۴۶	۱۰۷۰	۵۶۳	-	۸۱۷	۶۵۷	۵۶۰	-	۸۵۹	۴۰۰
۱۱۷۳	۹۳۳	-	۱۲۴۶	-	-	۹۴۰	۷۴۹	-	-	۱۰۰	۵۰۰
ظرفیت جریان‌دهی برای کابل‌های نصب شده در هوا (A)								رسانای آلومینیومی با سطح مقطع نامی (mm ^۲)			
-	-	۱۰۰	۱۳۷	-	-	-	-	۸۳	۹۱	۱۲۸	۲۵
۱۶۳	۱۳۱	۱۲۲	۱۶۸	-	-	۱۳۱	۱۱۳	۱۰۲	۱۱۳	۱۴۵	۳۵
۲۰۰	۱۶۱	۱۴۷	۲۰۶	-	-	۱۶۰	۱۳۸	۱۲۴	۱۳۸	۱۷۶	۵۰
۲۵۴	۲۰۵	۱۸۹	۲۶۲	-	-	۲۰۲	۱۷۴	۱۵۸	۱۷۴	۲۲۴	۷۰
۳۱۳	۲۵۳	۲۳۲	۳۲۳	-	-	۲۴۹	۲۱۰	۱۹۰	۲۱۰	۲۷۱	۹۵
۳۶۶	۲۹۶	۲۷۰	۳۷۷	-	-	۲۹۱	۲۴۴	۲۲۱	۲۴۴	۳۱۴	۱۲۰
۴۲۰	۳۴۱	۳۰۸	۴۲۳	-	-	۳۳۳	۲۸۱	۲۵۲	۲۸۱	۳۶۱	۱۵۰
۴۸۶	۳۹۵	۳۵۷	۵۰۲	-	-	۳۸۴	۳۲۰	۲۸۹	۳۲۰	۴۱۲	۱۸۵
۵۸۵	۴۷۵	۴۳۵	۶۰۵	-	-	۴۶۰	۳۷۸	۳۳۹	۳۷۸	۴۸۴	۲۴۰
۳۷۵	۵۴۸	۵۰۱	۶۹۹	-	-	۵۳۰	۴۳۳	۳۷۷	-	۵۴۸	۳۰۰
۷۹۸	۶۴۷	۵۹۲	۸۳۰	-	-	۶۴۲	۵۲۳	۴۴۴	-	۶۶۶	۴۰۰
۹۲۶	۷۴۹		۹۶۶	-	-	۷۴۴	۶۰۳	-	-	۷۷۶	۵۰۰

*کابل در مدار سه‌فاز

** ظرفیت جریان‌دهی در شبکه‌های d.c.

جدول ۷-۲۱- ظرفیت جریان دهی کابل‌ها با سطح، ولتاژ خط به خط ۶ کیلوولت

هوا			زمین			محل نصب
PVC						جنس ماده عایق
N(A)YFGY* N(A)YSY**			N(A)YFGY* N(A)YSY**			کد شناسایی
DIN VDE ۰۲۷۲			DIN VDE ۰۲۷۱			استاندارد
۹۰ (°C)			۷۰ (°C)			دمای مجاز رسانا
						پیکربندی یا آرایش
ظرفیت جریان دهی (A)						رسانای مسی با سطح مقطع نامی (mm ²)
۱۴۳	۱۲۲	۱۰۵	۱۵۹	۱۴۰	۱۲۶	۲۵
۱۷۴	۱۴۷	۱۳۱	۱۹۰	۱۶۷	۱۵۸	۳۵
۲۱۰	۱۷۸	۱۵۷	۲۲۳	۱۹۸	۱۸۷	۵۰
۲۶۳	۲۲	۱۹۷	۲۷۲	۲۴۲	۲۳۰	۷۰
۳۲۱	۲۷۱	۲۴۱	۳۲۳	۲۸۹	۲۷۵	۹۵
۳۷۰	۳۱۲	۲۷۷	۳۶۴	۳۲۸	۳۱۳	۱۲۰
۴۱۳	۳۵۴	۳۱۶	۳۹۶	۳۶۶	۳۵۲	۱۵۰
۴۷۲	۴۰۶	۳۶۲	۴۴۳	۴۱۳	۳۹۷	۱۵۸
۵۵۳	۴۸۰	۴۲۷	۵۰۵	۴۷۸	۴۶۰	۲۴۰
۶۲۵	۵۴۷	۴۸۷	۵۶۰	۵۳۶	۵۱۸	۳۰۰
۷۱۱	۶۴۳	۵۶۵	۶۱۰	۶۰۵	۵۸۷	۴۰۰
ظرفیت جریان دهی (A)						رسانای آلومینیومی با سطح مقطع نامی (mm ²)
۱۳۵	۱۱۴	۱۰۱	۱۴۷	۱۲۹	۱۲۲	۳۵
۱۶۴	۱۳۸	۱۲۲	۱۷۴	۱۵۴	۱۴۵	۵۰
۲۰۵	۱۷۳	۱۵۳	۲۱۳	۱۸۸	۱۷۸	۷۰
۲۵۱	۲۱۰	۱۸۷	۲۵۴	۲۲۵	۲۱۴	۹۵
۲۹۰	۲۴۴	۲۱۵	۲۸۷	۲۵۶	۲۴۳	۱۲۰
۳۲۷	۲۷۷	۲۴۶	۳۱۶	۲۸۶	۲۷۴	۱۵۰
۳۷۵	۳۱۸	۲۸۳	۳۵۵	۳۲۴	۳۱۰	۱۸۵
۴۴۴	۳۷۹	۳۴۵	۴۰۹	۳۷۷	۳۶۱	۲۴۰
۵۰۵	۴۳۴	۳۸۴	۴۵۷	۴۲۵	۴۰۸	۳۰۰
۵۸۷	۵۱۷	۴۵۰	۵۰۹	۴۸۸	۴۶۸	۴۰۰

*سه فاز

**تک فاز

جدول ۷-۲۲- ظرفیت جریان‌دهی کابل‌ها با سطح، ولتاژ خط به خط ۱۰ کیلوولت

XLPE پلی اتیلن کراس لینک			PE پلی اتیلن			PVC پی، وی، سی			جنس ماده عایق
N(A)۲XS۲Y N(A)۲XS۲Y			N(A)۲YSY			N(A)YSEY* N(A)YHSY**			کد شناسایی
DIN VDE ۰۲۷۳			DIN VDE ۰۲۷۳			DIN VDE ۰۲۷۱			استاندارد
۹۰ (°C)			۷۰ (°C)			۷۰ (°C)			دمای مجاز رسانا
									پیکربندی یا آرایش
ظرفیت جریان‌دهی برای کابل‌های نصب شده در زمین (A)									رسانای مسی با سطح مقطع نامی (mm ^۲)
۱۷۹	۱۵۷	-	۱۶۶	۱۴۶	-	۱۵۵	۱۳۸	۱۳۳	۲۵
۲۱۲	۱۸۷	۱۷۸	۱۹۷	۱۷۴	۱۶۶	۱۸۵	۱۶۴	۱۶۰	۳۵
۲۴۹	۲۲۰	۲۱۰	۲۳۱	۲۰۵	۱۹۵	۲۱۷	۱۹۳	۱۸۹	۵۰
۳۰۳	۲۶۹	۲۵۶	۲۸۱	۲۵۱	۲۳۸	۲۶۴	۲۳۶	۲۳۰	۷۰
۳۵۸	۳۲۱	۳۰۷	۳۳۳	۲۹۹	۲۸۶	۳۱۳	۲۸۱	۲۷۵	۹۵
۴۰۴	۳۶۴	۳۴۹	۳۷۵	۳۳۹	۳۲۵	۳۵۳	۳۱۸	۳۱۲	۱۲۰
۴۴۱	۴۰۵	۳۹۲	۴۰۸	۳۷۷	۳۶۴	۳۸۴	۳۵۴	۳۵۰	۱۵۰
۴۹۳	۴۵۷	۴۴۳	۴۵۵	۴۲۵	۴۱۲	۴۲۹	۳۹۹	۳۹۴	۱۸۵
۵۶۳	۵۲۸	۵۱۳	۵۱۹	۴۹۰	۴۷۷	۴۹۰	۴۶۰	۴۵۵	۲۴۰
۶۲۶	۵۹۳	-	۵۷۵	۵۴۹	-	۵۴۳	۵۱۵	۵۱۲	۳۰۰
۶۷۶	۶۶۵	-	۶۱۸	۶۱۴	-	۵۹۰	۵۷۹	۵۸۴	۴۰۰
۷۴۳	۷۳۹	-	۶۷۸	۶۸۲	-	-	-	-	۵۰۰
ظرفیت جریان‌دهی برای کابل‌های نصب شده در زمین (A)									رسانای آلومینیومی با سطح مقطع نامی (mm ^۲)
۱۶۴	۱۴۴	-	۱۵۳	۱۳۵	-	۱۴۳	۱۲۷	۱۲۳	۳۵
۱۹۴	۱۷۱	۱۶۲	۱۸۱	۱۵۹	۱۵۱	۱۶۹	۱۵۰	۱۴۶	۵۰
۲۳۶	۲۰۹	۱۹۹	۲۲۰	۱۹۵	۱۸۵	۲۰۷	۱۸۳	۱۷۹	۷۰
۲۸۱	۲۴۹	۲۳۸	۲۶۱	۲۳۲	۲۲	۲۴۶	۲۱۹	۲۱۳	۹۵
۳۱۸	۲۸۳	۲۷۱	۲۹۶	۲۶۴	۲۵۲	۲۷۸	۲۴۸	۲۴۳	۱۲۰
۳۵۰	۳۱۶	۳۰۴	۳۲۵	۲۹۴	۲۸۳	۳۰۶	۲۷۷	۲۷۲	۱۵۰
۳۹۳	۳۵۸	۳۴۵	۳۶۵	۳۳۳	۳۲۱	۳۴۳	۳۱۲	۳۰۷	۱۸۵
۴۵۳	۴۱۶	۴۰۱	۴۲۰	۳۸۷	۳۷۳	۳۹۵	۳۶۳	۳۵۶	۲۴۰
۵۰۷	۴۶۹	-	۴۶۸	۴۳۵	-	۴۴۱	۴۰۸	۴۰۲	۳۰۰
۵۵۹	۵۳۲	-	۵۱۴	۴۹۳	-	۴۹۰	۴۶۵	۴۶۴	۴۰۰
۶۲۲	۵۹۹	-	۵۷۲	۵۵۵	-	-	-	-	۵۰۰

* سه‌فاز

** تک‌فاز

ادامه جدول ۷-۲۲

پلی اتیلن کراس لینک XLPE			پلی اتیلن PE			پی، وی، سی PVC			جنس ماده عایق
N(A)۲XS۲Y N(A)۲XS۲Y			N(A)۲YSY			N(A)YSEY* N(A)YHSY**			کد شناسایی
DIN VDE۰۲۷۳			DIN VDE۰۲۷۳			DIN VDE۰۲۷۱			استاندارد
۹۰ (°C)			۷۰ (°C)			۷۰ (°C)			دمای مجاز رسانا
									پیکربندی یا آرایش
ظرفیت جریان دهی برای کابل های نصب شده در هوا (A)									رسانای مسی با سطح مقطع نامی (mm ^۲)
۱۹۱	۱۶۲	-	۱۵۸	۱۳۳	-	۱۴۰	۱۲۰	۱۱۴	۲۵
۲۳۱	۱۹۵	۱۷۳	۱۹۰	۱۶۱	۱۴۳	۱۷۰	۱۴۵	۱۳۸	۳۵
۲۷۷	۲۳۴	۲۰۶	۲۲۸	۱۹۲	۱۷۰	۲۰۵	۱۷۴	۱۶۵	۵۰
۳۴۵	۲۹۲	۲۵۷	۲۸۴	۲۴۰	۲۱۲	۲۵۶	۲۱۷	۲۰۴	۷۰
۴۱۸	۳۵۴	۳۱۳	۳۴۴	۲۹۱	۲۵۸	۳۱۱	۲۶۴	۲۴۷	۹۵
۴۸۱	۴۰۷	۳۶۰	۳۹۶	۳۳۵	۲۹۷	۳۵۹	۳۰۴	۲۸۴	۱۲۰
۵۳۷	۴۶۰	۴۱۰	۴۴۰	۳۷۸	۳۳۸	۴۰۱	۳۴۳	۳۲۲	۱۵۰
۶۱۲	۵۲۷	۴۶۹	۵۰۰	۴۳۲	۳۸۶	۴۵۷	۳۹۳	۳۶۷	۱۸۵
۷۱۶	۶۲۱	۵۵۳	۵۸۵	۵۰۹	۴۵۵	۵۳۶	۴۶۴	۴۳۰	۲۴۰
۸۱۱	۷۰۹	-	۶۶۰	۵۷۹	-	۶۰۷	۵۲۸	۴۹۰	۳۰۰
۹۰۱	۸۱۵	-	۷۲۸	۶۶۵	-	۶۹۰	۶۱۹	۵۷۴	۴۰۰
۱۰۰۶	۹۲۱	-	۸۱۰	۷۵۰	-	-	-	-	۵۰۰
ظرفیت جریان دهی برای کابل های نصب شده در هوا (A)									رسانای آلومینیومی با سطح مقطع نامی (mm ^۲)
۱۷۸	۱۵۱	-	۱۴۸	۱۲۴	-	۱۳۲	۱۱۲	۱۰۶	۳۵
۲۱۵	۱۸۱	۱۶۰	۱۷۸	۱۴۹	۱۳۲	۱۵۹	۱۳۵	۱۲۸	۵۰
۲۶۹	۲۲۶	۱۹۹	۲۲۲	۱۸۶	۱۶۵	۲۰۰	۱۶۸	۱۵۸	۷۰
۳۲۷	۲۷۵	۲۴۲	۲۶۹	۲۲۶	۲۰۰	۲۴۳	۲۰۵	۱۹۲	۹۵
۳۷۷	۳۱۷	۲۸۰	۳۱۰	۲۶۱	۲۳۱	۲۸۱	۲۳۷	۲۲۱	۱۲۰
۴۲۴	۳۵۹	۳۱۸	۳۴۸	۲۹۵	۲۶۲	۳۱۶	۲۶۸	۲۵۰	۱۵۰
۴۵۸	۴۱۲	۳۶۵	۳۹۸	۳۳۸	۳۰۱	۳۶۳	۳۰۷	۲۸۶	۱۸۵
۵۷۳	۴۸۹	۴۳۱	۴۶۹	۴۰۱	۳۵۶	۴۲۹	۳۶۵	۳۳۶	۲۴۰
۶۵۲	۵۵۹	-	۵۳۴	۴۵۹	-	۴۸۸	۴۱۸	۳۸۵	۳۰۰
۷۴۱	۶۵۱	-	۶۰۳	۵۳۳	-	۵۶۸	۴۹۶	۴۵۶	۴۰۰
۸۳۸	۷۴۴	-	۶۸۰	۶۰۹	-	-	-	-	۵۰۰

* سه فاز

** تک فاز

جدول ۷-۲۳ - ظرفیت جریان‌دهی کابل با سطح، ولتاژ خط به خط ۲۰ کیلوولت

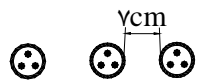
هوای				زمین				محل نصب
پلی اتیلن کراس لینک XLPE		پلی اتیلن PE		پلی اتیلن کراس لینک XLPE		پی، وی، سی PVC		جنس ماده عایق
N(A)۲XS۲Y N(A)۲XS۲Y		N(A)۲XS۲Y		N(A)۲XS۲Y N(A)۲XS۲Y		N(A)۲YSY		کد شناسایی
DIN VDE ۰ ۲۷۳								استاندارد
۹۰ (°C)		۷۰ (°C)		۹۰ (°C)		۷۰ (°C)		دمای مجاز رسانا
○○○	○○○	○○○	○○○	○○○	○○○	○○○	○○○	پیکربندی یا آرایش
ظرفیت جریان‌دهی (A)								رسانای مسی با سطح مقطع نامی (mm ^۲)
۲۳۳	۱۹۹	۱۹۳	۱۶۴	۲۱۳	۱۸۹	۱۹۸	۱۷۶	۳۵
۲۷۹	۲۳۸	۲۳۰	۱۹۷	۲۵۰	۲۲۳	۲۳۳	۲۰۸	۵۰
۳۴۷	۲۹۶	۲۸۷	۲۴۴	۳۰۴	۲۷۳	۲۸۳	۲۵۴	۷۰
۴۲۰	۳۵۸	۳۴۷	۲۹۵	۳۶۱	۳۲۵	۳۳۵	۳۰۲	۹۵
۴۸۳	۴۱۲	۳۹۸	۳۴۰	۴۰۷	۳۶۸	۳۷۸	۳۴۳	۱۲۰
۵۴۰	۴۶۶	۴۴۴	۳۸۳	۴۴۵	۴۱۰	۴۱۲	۳۸۱	۱۵۰
۶۱۴	۵۳۲	۵۰۴	۴۳۸	۴۹۸	۴۶۳	۴۶۰	۴۳۰	۱۸۵
۷۱۸	۶۲۷	۵۸۹	۵۱۵	۵۶۹	۵۳۴	۵۲۵	۴۹۶	۲۴۰
۸۱۳	۷۱۵	۶۶۵	۵۸۶	۶۳۳	۶۰۱	۵۸۳	۵۵۶	۳۰۰
۹۰۴	۸۱۹	۷۳۴	۶۷۱	۶۸۶	۶۷۴	۶۲۸	۶۲۳	۴۰۰
۱۰۱۱	۹۲۷	۸۱۷	۷۵۷	۷۵۶	۷۵۰	۶۸۹	۶۹۲	۵۰۰
ظرفیت جریان‌دهی (A)								رسانای آلومینیومی با سطح مقطع نامی (mm ^۲)
۲۱۷	۱۸۴	۱۷۹	۱۵۲	۱۹۵	۱۷۳	۱۸۱	۱۶۱	۵۰
۲۷۰	۲۲۹	۲۲۳	۱۸۹	۲۳۷	۲۱۱	۲۲۱	۱۹۷	۷۰
۳۲۸	۲۷۸	۲۷۱	۲۳۰	۲۸۲	۲۵۲	۲۶۳	۲۳۵	۹۵
۳۷۸	۳۲۰	۳۱۲	۲۶۵	۳۲۰	۲۸۷	۲۹۷	۲۶۷	۱۲۰
۴۲۵	۳۶۳	۳۵۱	۲۹۹	۳۵۳	۳۲۰	۳۲۷	۳۹۸	۱۵۰
۴۸۵	۴۱۵	۴۰۰	۳۴۲	۳۹۶	۳۶۲	۳۶۹	۳۳۷	۱۸۵
۵۷۳	۴۹۳	۴۷۱	۴۰۶	۴۵۷	۴۲۱	۴۲۳	۳۹۱	۲۴۰
۶۵۲	۵۶۳	۵۳۵	۴۶۳	۵۱۱	۴۷۴	۴۷۳	۴۴۰	۳۰۰
۷۴۰	۶۵۲	۶۰۴	۵۳۶	۵۶۶	۵۳۸	۵۲۱	۴۹۹	۴۰۰
۸۳۸	۷۴۶	۶۸۳	۶۱۲	۶۳۰	۶۰۶	۵۷۹	۵۶۲	۵۰۰

جدول ۷-۲۴- ظرفیت جریان دهی کابل با سطح، ولتاژ خط به خط ۳۰ کیلوولت

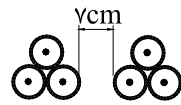
هوا				زمین				محل نصب
پلی اتیلن کراس لینک XLPE		پی، وی، سی PVC		پلی اتیلن کراس لینک XLPE		پی، وی، سی PVC		جنس ماده عایق
N(A)۲XS۲Y N(A)۲XS۲Y		N(A)۲XS۲Y		N(A)۲XS۲Y N(A)۲XS۲Y		N(A)۲YSY		کد شناسایی
DIN VDE ۰ ۲۷۳								استاندارد
۹۰ (°C)		۷۰ (°C)		۹۰ (°C)		۷۰ (°C)		دمای مجاز رسانا
○○○	○○○	○○○	○○○	○○○	○○○	○○○	○○○	بیکربندی یا آرایش
ظرفیت جریان دهی (A)								رسانای مسی با سطح مقطع نامی (mm ^۲)
۲۷۹	۲۴۱	۲۳۲	۱۹۹	۲۵۱	۲۲۶	۲۳۴	۲۱۰	۵۰
۳۴۸	۲۹۹	۲۸۸	۲۴۸	۳۰۶	۲۷۶	۲۸۴	۲۵۷	۷۰
۴۲۱	۳۶۲	۳۴۸	۳۰۰	۳۶۳	۳۲۹	۳۳۷	۳۰۶	۹۵
۴۸۳	۴۱۶	۴۰۰	۳۴۴	۴۱۰	۳۷۳	۳۸۱	۳۴۷	۱۲۰
۵۴۰	۴۶۹	۴۴۶	۳۸۸	۴۴۹	۴۱۵	۴۱۶	۳۸۶	۱۵۰
۶۱۵	۵۳۶	۵۰۷	۴۴۲	۵۰۳	۴۶۸	۴۶۵	۴۳۵	۱۸۵
۷۱۸	۶۳۰	۵۹۰	۵۲۰	۵۷۶	۵۴۱	۵۳۲	۵۰۳	۲۴۰
۸۱۲	۷۱۷	۶۶۶	۵۹۰	۶۴۱	۶۰۸	۵۹۰	۵۶۴	۳۰۰
۹۰۴	۸۲۳	۷۳۷	۶۷۵	۶۹۷	۶۸۴	۶۳۸	۶۳۲	۴۰۰
۱۰۱۱	۹۲۹	۸۲۱	۷۶۳	۷۶۸	۷۶۲	۷۰۲	۷۰۳	۵۰۰
ظرفیت جریان دهی (A)								رسانای آلومینیومی با سطح مقطع نامی (mm ^۲)
۲۱۷	۱۸۷	۱۸۰	۱۵۵	۱۹۶	۱۷۵	۱۸۲	۱۶۳	۵۰
۲۷۰	۲۳۲	۲۲۴	۱۹۲	۲۳۸	۲۱۴	۲۲۲	۱۹۹	۷۰
۳۲۸	۲۸۱	۲۷۲	۲۳۳	۲۸۴	۲۵۶	۲۶۴	۲۳۸	۹۵
۳۷۸	۳۲۳	۳۱۳	۲۶۸	۳۲۲	۲۹۰	۲۹۹	۲۷۰	۱۲۰
۴۲۵	۳۶۵	۳۵۱	۳۰۲	۳۵۵	۳۲۴	۳۳۰	۳۰۲	۱۵۰
۴۸۵	۴۱۸	۴۰۱	۳۴۶	۴۰۰	۳۶۶	۳۷۱	۳۴۱	۱۸۵
۵۷۲	۴۹۴	۴۷۱	۴۰۸	۴۶۱	۴۲۶	۴۲۷	۳۹۶	۲۴۰
۶۴۹	۵۶۴	۵۳۵	۴۶۵	۵۱۶	۴۷۹	۴۷۷	۴۴۶	۳۰۰
۷۳۷	۶۵۴	۶۰۵	۵۳۸	۵۷۲	۵۴۵	۵۲۷	۵۰۵	۴۰۰
۸۳۵	۷۴۷	۶۸۳	۶۱۵	۶۳۸	۶۱۴	۵۸۷	۵۶۹	۵۰۰

ادامه جدول ۷-۲۶

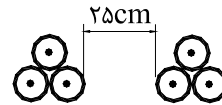
مقاومت ویژه گرمایشی خاک (k.m/W)																دمای زمین (°C)	آرایش یا پیکربندی		
۲/۵	۱/۵					۱/۰					۰/۷						پ	ب	آ
																	(c)	(b)	(a)
ضریب بار																	شمار		
۱/۰ تا ۰/۵	۱/۰۰	۰/۸۵	۰/۷۰	۰/۶۰	۰/۵	۱/۰۰	۰/۸۵	۰/۷۰	۰/۶۰	۰/۵	۱/۰۰	۰/۸۵	۰/۷۰	۰/۶۰	۰/۵	کابلها	مدارها		
۰/۶۹	۰/۷۸	۰/۸۰	۰/۸۳	۰/۸۴	۰/۸۶	۰/۸۷	۰/۹۲	۰/۹۷	۱/۰۰	۱/۰۳	۰/۹۸	۱/۰۵	۱/۱۳	۱/۱۷	۱/۲۳	۵	۱۰		
۰/۶۵	۰/۷۳	۰/۷۶	۰/۷۹	۰/۸۱	۰/۸۲	۰/۸۳	۰/۸۹	۰/۹۴	۰/۹۷	۱/۰۰	۰/۹۴	۱/۰۲	۱/۱۰	۱/۱۵	۱/۱۹	۱۰			
۰/۶۰	۰/۶۹	۰/۷۲	۰/۷۵	۰/۷۷	۰/۷۸	۰/۷۹	۰/۸۵	۰/۹۰	۰/۹۴	۰/۹۷	۰/۹۱	۰/۹۹	۱/۰۷	۱/۱۲	۱/۱۷	۱۵			
۰/۵۱	۰/۶۵	۰/۶۸	۰/۷۱	۰/۷۳	۰/۷۴	۰/۷۶	۰/۸۱	۰/۸۷	۰/۹۰	۰/۹۴	۰/۸۸	۰/۹۶	۱/۰۴	۱/۰۹	۱/۱۴	۲۰			
۰/۴۸	۰/۶۰	۰/۶۳	۰/۶۶	۰/۶۸	۰/۷۰	۰/۷۱	۰/۷۸	۰/۸۳	۰/۸۷	۰/۹۰	-	-	-	-	-	۲۵			
۰/۴۱	۰/۵۴	۰/۵۸	۰/۶۱	۰/۶۳	۰/۶۶	۰/۶۷	۰/۷۳	۰/۷۹	-	-	-	-	-	-	-	۳۰			
۰/۲۳	۰/۴۸	۰/۵۲	۰/۵۶	-	-	-	-	-	-	-	-	-	-	-	-	۳۵			
۰/۲۲	-	-	-	-	-	-	-	-	-	-	-	-	-	-	-	۴۰			



آرایش (پ):



آرایش (ب):



یا:



آرایش (آ):

جدول ۷-۲۷- ضریب مقاومت ویژه خاک برای کابل‌های نصب شده در زمین، کابل‌های تک رشته‌ای در مدارهای سه‌فاز دسته‌بندی شده (فاصله فازها Vcm)

مقاومت ویژه گرمایشی خاک (k.m/W)																شمار کابل‌ها	نوع ساختمان
۲/۵-۱/۵		۰/۷-۱		۲/۵			۱/۵			۱/۰			۰/۷				
ضریب بار		ضریب بار		ضریب بار			ضریب بار			ضریب بار			ضریب بار				
۱/۰	۰/۸۵	۱/۰	۰/۸۵	۰/۷	۰/۶	۰/۵	۰/۷	۰/۶	۰/۵	۰/۷	۰/۶	۰/۵	۰/۷	۰/۶	۰/۵		
۰/۸۷	۰/۹۴	۰/۸۷	۰/۹۳	۱/۰۳	۱/۰۹	۱/۱۷	۱/۰۱	۱/۰۷	۱/۱۳	۱/۰۰	۱/۰۵	۱/۱۱	۰/۹۹	۱/۰۴	۱/۰۹	۱	
۰/۷۱	۰/۷۷-۸	۰/۷۱	۰/۷۷	۰/۸۷	۰/۹۴	۱/۰۲	۰/۸۶	۰/۹۲	۱/۰۰	۰/۸۵	۰/۹۱	۰/۹۸	۰/۸۴	۰/۹۰	۰/۹۷	۲	
۰/۶۱	۰/۶۸	۰/۶۱	۰/۶۷	۰/۷۶	۰/۸۳	۰/۹۲	۰/۷۶	۰/۸۲	۰/۹۰	۰/۷۵	۰/۸۲	۰/۸۹	۰/۷۴	۰/۸۰	۰/۸۸	۳	
۰/۵۶	۰/۶۲-۳	۰/۵۶	۰/۶۲	۰/۷۱	۰/۷۸	۰/۸۲	۰/۷۰	۰/۷۷	۰/۸۵	۰/۷۰	۰/۷۶	۰/۸۴	۰/۶۹	۰/۷۵	۰/۸۳	۴	
۰/۵۲	۰/۵۸-۹	۰/۵۲	۰/۵۸	۰/۶۷	۰/۷۳	۰/۸۱	۰/۶۶	۰/۷۳	۰/۸۰	۰/۶۶	۰/۷۲	۰/۸۰	۰/۶۵	۰/۷۱	۰/۷۹	۵	
۰/۵۰	۰/۵۶	۰/۵۰	۰/۵۵	۰/۶۴	۰/۷۰	۰/۷۸	۰/۶۳	۰/۷۰	۰/۷۷	۰/۶۳	۰/۶۹	۰/۷۷	۰/۶۲	۰/۶۸	۰/۷۶	۶	
۰/۴۶	۰/۵۲	۰/۴۶	۰/۵۱	۰/۵۹	۰/۶۶	۰/۷۴	۰/۵۹	۰/۶۵	۰/۷۳	۰/۵۹	۰/۶۵	۰/۷۲	۰/۵۸	۰/۶۴	۰/۷۲	۸	
۰/۴۴	۰/۴۹	۰/۴۴	۰/۴۹	۰/۵۷	۰/۶۳	۰/۷۰	۰/۵۶	۰/۶۲	۰/۷۰	۰/۵۶	۰/۶۲	۰/۶۹	۰/۵۶	۰/۶۱	۰/۶۹	۱۰	
۰/۸۷	۰/۹۴	۰/۸۷	۰/۹۳	۱/۰۳	۱/۰۹	۱/۱۷	۱/۰۱	۱/۰۷	۱/۱۰	۱/۰۰	۱/۰۵	۱/۰۶	۰/۹۹	۱/۰۲	۱/۰۱	۱	
۰/۷۱	۰/۷۷-۸	۰/۷۱	۰/۷۷	۰/۸۷	۰/۹۴	۱/۰۲	۰/۸۶	۰/۹۲	۱/۰۰	۰/۸۵	۰/۹۱	۰/۹۸	۰/۸۴	۰/۹۰	۰/۹۵	۲	
۰/۶۱	۰/۶۸	۰/۶۱	۰/۶۷	۰/۷۶	۰/۸۳	۰/۹۲	۰/۷۶	۰/۸۲	۰/۹۰	۰/۷۵	۰/۸۲	۰/۸۹	۰/۷۴	۰/۸۰	۰/۸۸	۳	
۰/۵۶	۰/۶۲-۳	۰/۵۶	۰/۶۲	۰/۷۱	۰/۷۸	۰/۸۶	۰/۷۰	۰/۷۷	۰/۸۵	۰/۷۰	۰/۷۶	۰/۸۴	۰/۶۹	۰/۷۵	۰/۸۳	۴	
۰/۵۸-۹	۰/۵۲	۰/۵۲	۰/۵۸	۰/۶۷	۰/۷۳	۰/۸۲	۰/۶۶	۰/۷۳	۰/۸۰	۰/۶۶	۰/۷۲	۰/۸۰	۰/۶۵	۰/۷۱	۰/۷۹	۵	
۰/۵۰	۰/۵۶	۰/۵۰	۰/۵۵	۰/۶۴	۰/۷۰	۰/۷۸	۰/۶۳	۰/۷۰	۰/۷۷	۰/۶۳	۰/۶۹	۰/۷۷	۰/۶۲	۰/۶۸	۰/۷۶	۶	
۰/۴۶	۰/۵۲	۰/۴۶	۰/۵۲	۰/۵۹	۰/۶۶	۰/۷۴	۰/۵۹	۰/۶۵	۰/۷۳	۰/۵۹	۰/۶۵	۰/۷۲	۰/۵۸	۰/۶۴	۰/۷۲	۸	
۰/۴۴	۰/۴۹	۰/۴۴	۰/۴۹	۰/۵۷	۰/۶۳	۰/۷۰	۰/۵۶	۰/۶۲	۰/۷۰	۰/۵۶	۰/۶۲	۰/۶۹	۰/۵۶	۰/۶۱	۰/۶۹	۱۰	

کابل‌های XLPE
۱ تا ۳۰ کیلوولت
(خط به خط)

کابل‌های PE
۱ تا ۳۰ کیلوولت
(خط به خط)

ادامه جدول ۷-۲۷

مقاومت ویژه گرمایشی خاک (k.m/W)																شمار کابل‌ها	نوع ساختمان
۲/۵-۱/۵		۰/۷-۱		۲/۵			۱/۵			۱/۰			۰/۷				
ضریب بار		ضریب بار		ضریب بار			ضریب بار			ضریب بار			ضریب بار				
۱/۰	۰/۸۵	۱/۰	۰/۸۵	۰/۷	۰/۶	۰/۵	۰/۷	۰/۶	۰/۵	۰/۷	۰/۶	۰/۵	۰/۷	۰/۶	۰/۵		
-/۸۷	-/۹۴	-/۸۷	-/۹۳	۱/۰۱	۱/۰۸	۱/۱۱	۱/۰۱	۱/۰۶	۱/۰۷	۱/۰۰	۱/۰۵	۱/۰۴	-/۹۹	۱/۰۲	۱/۰۱	۱	
-/۷۱	-/۷۷-۸	-/۷۱	-/۷۷	-/۸۷	-/۹۳	۱/۰۱	-/۸۶	-/۹۲	-/۹۹	-/۸۵	-/۹۱	-/۹۷	-/۸۴	-/۸۹	-/۹۴	۲	
-/۶۱	-/۶۸	-/۶۱	-/۶۷	-/۷۷	-/۸۳	-/۹۱	-/۷۶	-/۸۳	-/۹۰	-/۷۵	-/۸۱	-/۸۹	-/۷۴	-/۷۹	-/۸۶	۳	
-/۵۶	-/۶۲-۳	-/۵۶	-/۶۲	-/۷۱	-/۷۸	-/۸۶	-/۷۱	-/۷۷	-/۸۵	-/۷۰	-/۷۶	-/۸۴	-/۶۹	-/۷۵	-/۸۲	۴	
-/۵۲	-/۵۸-۹	-/۵۲	-/۵۸	-/۶۷	-/۷۳	-/۸۱	-/۶۶	-/۷۳	-/۸۰	-/۶۶	-/۷۲	-/۸۰	-/۶۵	-/۷۱	-/۷۸	۵	
-/۵۰	-/۵۶	-/۵۰	-/۵۵	-/۶۴	-/۷۰	-/۷۸	-/۶۴	-/۷۰	-/۷۷	-/۶۳	-/۶۹	-/۷۷	-/۶۲	-/۶۸	-/۷۵	۶	
-/۴۶	-/۵۲	-/۴۶	-/۵۱	-/۶۰	-/۶۶	-/۷۳	-/۵۹	-/۶۵	-/۷۳	-/۵۹	-/۶۵	-/۷۲	-/۵۸	-/۶۴	-/۷۱	۸	
-/۴۴	-/۴۹	-/۴۴	-/۴۹	-/۵۷	-/۶۳	-/۷۰	-/۵۶	-/۶۲	-/۶۹	-/۵۶	-/۶۲	-/۶۹	-/۵۵	-/۶۱	-/۶۸	۱۰	

کابل‌های PVC
۱ تا ۱۰ کیلوولت
(خط به خط)

جدول ۷-۲۸- ضریب مقاومت ویژه خاک برای کابل‌های نصب شده در زمین، کابل‌های تکرشته‌ای مدارهای سه‌فاز دسته‌بندی شده (فاصله فازها ۲۵cm)

مقاومت ویژه گرمایشی خاک (k.m/W)																شمار کابل‌ها	نوع ساختمان
۲/۵-۱/۵		۰/۷-۱		۲/۵			۱/۵			۱/۰			۰/۷				
ضریب بار		ضریب بار		ضریب بار			ضریب بار			ضریب بار			ضریب بار				
۱/۰	۰/۸۵	۱/۰	۰/۸۵	۰/۷	۰/۶	۰/۵	۰/۷	۰/۶	۰/۵	۰/۷	۰/۶	۰/۵	۰/۷	۰/۶	۰/۵		
۰/۸۷	۰/۹۴	۰/۸۷	۰/۹۳	۱/۰۳	۱/۰۹	۱/۱۷	۱/۰۱	۱/۰۷	۱/۱۳	۱/۰۰	۱/۰۵	۱/۱۱	۰/۹۹	۱/۰۴	۱/۰۹	۱	کابل‌های XLPE ۱ تا ۳۰ کیلوولت (خط به خط)
۰/۷۵	۰/۸۲-۳	۰/۷۵	۰/۸۲	۰/۹۱	۰/۹۸	۱/۰۶	۰/۹۰	۰/۹۷	۱/۰۴	۰/۸۹	۰/۹۵	۱/۰۲	۰/۸۹	۰/۹۴	۱/۰۱	۲	
۰/۶۷	۰/۷۴	۰/۶۷	۰/۷۴	۰/۸۳	۰/۹۰	۰/۹۹	۰/۸۲	۰/۸۹	۰/۹۷	۰/۸۲	۰/۸۸	۰/۹۵	۰/۸۱	۰/۸۷	۰/۹۴	۳	
۰/۶۴	۰/۷۰-۱	۰/۶۴	۰/۷۰	۰/۷۹	۰/۸۶	۰/۹۵	۰/۷۹	۰/۸۵	۰/۹۳	۰/۷۸	۰/۸۴	۰/۹۲	۰/۷۸	۰/۸۴	۰/۹۱	۴	
۰/۶۰	۰/۶۷	۰/۶۰	۰/۶۷	۰/۷۶	۰/۸۳	۰/۹۱	۰/۷۵	۰/۸۲	۰/۹۰	۰/۷۵	۰/۸۱	۰/۸۹	۰/۷۴	۰/۸۰	۰/۸۸	۵	
۰/۵۹	۰/۶۵	۰/۵۹	۰/۶۵	۰/۷۴	۰/۸۱	۰/۸۹	۰/۷۳	۰/۸۰	۰/۸۸	۰/۷۳	۰/۷۹	۰/۸۷	۰/۷۲	۰/۷۹	۰/۸۶	۶	
۰/۵۶	۰/۶۲	۰/۵۶	۰/۶۲	۰/۷۱	۰/۷۸	۰/۸۶	۰/۷۰	۰/۷۷	۰/۸۵	۰/۷۰	۰/۷۶	۰/۸۴	۰/۷۰	۰/۷۶	۰/۸۳	۸	
۰/۵۴	۰/۶۱	۰/۵۴	۰/۶۰	۰/۶۹	۰/۷۶	۰/۸۴	۰/۶۸	۰/۷۵	۰/۸۳	۰/۶۸	۰/۷۴	۰/۸۲	۰/۶۸	۰/۷۴	۰/۸۱	۱۰	
۰/۸۷	۰/۹۴	۰/۸۷	۰/۹۳	۱/۰۳	۱/۰۹	۱/۱۵	۱/۰۱	۱/۰۷	۱/۱۰	۱/۰۰	۱/۰۵	۱/۰۶	۰/۹۹	۱/۰۲	۱/۰۱	۱	کابل‌های PE ۱ تا ۳۰ کیلوولت (خط به خط)
۰/۷۵	۰/۸۲-۳	۰/۷۵	۰/۸۲	۰/۹۱	۰/۹۸	۱/۰۶	۰/۹۰	۰/۹۷	۱/۰۴	۰/۸۹	۰/۹۵	۱/۰۰	۰/۸۹	۰/۹۴	۰/۹۷	۲	
۰/۶۷	۰/۷۴	۰/۶۷	۰/۷۴	۰/۸۳	۰/۹۰	۰/۹۹	۰/۸۲	۰/۸۹	۰/۹۷	۰/۸۲	۰/۸۸	۰/۹۵	۰/۸۱	۰/۸۷	۰/۹۳	۳	
۰/۶۴	۰/۷۰-۱	۰/۶۴	۰/۷۰	۰/۷۹	۰/۸۶	۰/۹۵	۰/۷۹	۰/۸۵	۰/۹۳	۰/۷۸	۰/۸۴	۰/۹۲	۰/۷۸	۰/۸۴	۰/۹۱	۴	
۰/۶۰	۰/۶۷	۰/۶۰	۰/۶۷	۰/۷۶	۰/۸۳	۰/۹۱	۰/۷۵	۰/۸۲	۰/۹۰	۰/۷۵	۰/۸۱	۰/۸۹	۰/۷۴	۰/۸۰	۰/۸۸	۵	
۰/۵۹	۰/۶۵	۰/۵۹	۰/۶۵	۰/۷۴	۰/۸۱	۰/۸۹	۰/۷۳	۰/۸۰	۰/۸۸	۰/۷۳	۰/۷۹	۰/۸۷	۰/۷۲	۰/۷۹	۰/۸۶	۶	
۰/۵۶	۰/۶۲	۰/۵۶	۰/۶۲	۰/۷۱	۰/۷۸	۰/۸۶	۰/۷۰	۰/۷۷	۰/۸۵	۰/۷۰	۰/۷۶	۰/۸۴	۰/۷۰	۰/۷۶	۰/۸۳	۸	
۰/۵۴	۰/۶۱	۰/۵۴	۰/۶۰	۰/۶۹	۰/۷۶	۰/۸۴	۰/۶۸	۰/۷۵	۰/۸۳	۰/۶۸	۰/۷۴	۰/۸۲	۰/۶۸	۰/۷۴	۰/۸۱	۱۰	

ادامه جدول ۷-۲۸

مقاومت ویژه گرمایشی خاک (k.m/W)																شمار کابل‌ها	نوع ساختمان
۲/۵-۱/۵		۰/۷-۱		۲/۵			۱/۵			۱/۰			۰/۷				
ضریب بار		ضریب بار		ضریب بار			ضریب بار			ضریب بار			ضریب بار				
۱/۰	۰/۸۵	۱/۰	۰/۸۵	۰/۷	۰/۶	۰/۵	۰/۷	۰/۶	۰/۵	۰/۷	۰/۶	۰/۵	۰/۷	۰/۶	۰/۵		
۰/۸۷	۰/۹۴	۰/۸۷	۰/۹۳	۱/۰۱	۱/۰۸	۱/۱۱	۱/۰۱	۱/۰۶	۱/۰۷	۱/۰۰	۱/۰۵	۱/۰۴	۰/۹۹	۱/۰۲	۱/۰۱	۱	
۰/۷۵	۰/۸۲-۳	۰/۷۵	۰/۸۲	۰/۹۲	۰/۹۸	۱/۰۶	۰/۹۱	۰/۹۷	۱/۰۳	۰/۹۰	۰/۹۶	۱/۰۰	۰/۸۹	۰/۹۵	۰/۹۷	۲	
۰/۶۷	۰/۷۴	۰/۶۷	۰/۷۴	۰/۸۴	۰/۹۰	۰/۹۸	۰/۸۳	۰/۸۹	۰/۹۷	۰/۸۲	۰/۸۸	۰/۹۷	۰/۸۲	۰/۸۸	۰/۹۴	۳	
۰/۶۴	۰/۷۰-۱	۰/۶۴	۰/۷۰	۰/۸۰	۰/۸۷	۰/۹۵	۰/۷۹	۰/۸۶	۰/۹۳	۰/۷۹	۰/۸۵	۰/۹۲	۰/۷۸	۰/۸۴	۰/۹۱	۴	
۰/۶۰	۰/۶۷	۰/۶۰	۰/۶۷	۰/۷۷	۰/۸۳	۰/۹۱	۰/۷۶	۰/۸۲	۰/۹۰	۰/۷۶	۰/۸۲	۰/۸۹	۰/۷۵	۰/۸۱	۰/۸۸	۵	
۰/۵۹	۰/۶۵	۰/۵۹	۰/۶۵	۰/۷۵	۰/۸۱	۰/۸۹	۰/۷۴	۰/۸۱	۰/۸۸	۰/۷۴	۰/۸۰	۰/۸۷	۰/۷۳	۰/۷۹	۰/۸۶	۶	
۰/۵۶	۰/۶۲	۰/۵۶	۰/۶۲	۰/۷۲	۰/۷۸	۰/۸۶	۰/۷۱	۰/۷۸	۰/۸۵	۰/۷۱	۰/۷۷	۰/۸۴	۰/۷۰	۰/۷۶	۰/۸۳	۸	
۰/۵۴	۰/۶۱	۰/۵۴	۰/۶۰	۰/۷۰	۰/۷۶	۰/۸۴	۰/۶۹	۰/۷۶	۰/۸۳	۰/۶۹	۰/۷۵	۰/۸۲	۰/۶۹	۰/۷۵	۰/۸۲	۱۰	

کابل‌های PVC
۱ تا ۱۰ کیلوولت
(خط به خط)

جدول ۷-۲۹- ضریب مقاومت ویژه خاک برای کابل‌های تکرشته‌ای، نصب شده در کنار هم در زمین (فاصله کابل‌ها از هم ۷cm)

مقاومت ویژه گرمایشی خاک (k.m/W)																شمار کابل‌ها	نوع ساختمان
۲/۵-۱/۵		۰/۷-۱		۲/۵			۱/۵			۱/۰			۰/۷				
ضریب بار		ضریب بار		ضریب بار			ضریب بار			ضریب بار			ضریب بار				
۱/۰	۰/۸۵	۱/۰	۰/۸۵	۰/۷	۰/۶	۰/۵	۰/۷	۰/۶	۰/۵	۰/۷	۰/۶	۰/۵	۰/۷	۰/۶	۰/۵		
۰/۸۵	۰/۹۲-۳	۰/۸۵	۰/۹۱-۲	۱/۰۳	۱/۱۱	۱/۱۹	۱/۰۱	۱/۰۹	۱/۱۸	۱/۰۰	۱/۰۷	۱/۱۳	۰/۹۹	۱/۰۵	۱/۰۸	۱	
۰/۷۱	۰/۷۸-۹	۰/۷۱	۰/۷۷-۸	۰/۸۸	۰/۹۶	۱/۰۶	۰/۸۸	۰/۹۵	۱/۰۵	۰/۸۷	۰/۹۴	۱/۰۳	۰/۸۶	۰/۹۳	۱/۰۱	۲	
۰/۶۲	۰/۶۹	۰/۶۲	۰/۶۹	۰/۷۹	۰/۸۶	۰/۹۶	۰/۷۸	۰/۸۶	۰/۹۵	۰/۷۷	۰/۸۵	۰/۹۳	۰/۷۷	۰/۸۴	۰/۹۲	۳	
۰/۵۸	۰/۶۵	۰/۵۸	۰/۶۵	۰/۷۴	۰/۸۲	۰/۹۱	۰/۷۴	۰/۸۱	۰/۹۰	۰/۷۳	۰/۸۰	۰/۸۹	۰/۷۳	۰/۸۰	۰/۸۸	۴	
۰/۵۵	۰/۶۲	۰/۵۵	۰/۶۱	۰/۷۱	۰/۷۸	۰/۸۷	۰/۷۰	۰/۷۸	۰/۸۷	۰/۷۰	۰/۷۷	۰/۸۵	۰/۶۹	۰/۷۶	۰/۸۴	۵	
۰/۵۳	۰/۶۰	۰/۵۳	۰/۵۹-۶۰	۰/۶۹	۰/۷۶	۰/۸۵	۰/۶۸	۰/۷۵	۰/۸۴	۰/۶۸	۰/۷۵	۰/۸۳	۰/۶۷	۰/۷۴	۰/۸۲	۶	
۰/۵۱	۰/۵۷	۰/۵۱	۰/۵۷	۰/۶۵	۰/۷۲	۰/۸۱	۰/۶۵	۰/۷۲	۰/۸۱	۰/۶۵	۰/۷۱	۰/۸۰	۰/۶۴	۰/۷۱	۰/۷۹	۸	
۰/۴۹	۰/۵۵	۰/۴۹	۰/۵۵	۰/۶۳	۰/۷۰	۰/۷۹	۰/۶۳	۰/۷۰	۰/۷۸	۰/۶۳	۰/۶۹	۰/۷۸	۰/۶۲	۰/۶۹	۰/۷۷	۱۰	
۰/۸۵	۰/۹۲-۳	۰/۸۵	۰/۹۱-۲	۱/۰۳	۱/۱۱	۱/۱۹	۱/۰۱	۱/۰۷	۱/۱۱	۱/۰۰	۱/۰۳	۱/۰۴	۰/۹۹	۰/۹۸	۰/۹۸	۱	
۰/۷۱	۰/۷۸-۹	۰/۷۱	۰/۷۷-۸	۰/۸۸	۰/۹۶	۱/۰۶	۰/۸۷	۰/۹۵	۱/۰۲	۰/۸۷	۰/۹۴	۰/۹۸	۰/۸۶	۰/۹۲	۰/۹۳	۲	
۰/۶۲	۰/۶۹	۰/۶۲	۰/۶۹	۰/۷۹	۰/۸۶	۰/۹۶	۰/۷۸	۰/۸۶	۰/۹۵	۰/۷۷	۰/۸۵	۰/۹۳	۰/۷۷	۰/۸۴	۰/۸۹	۳	
۰/۵۸	۰/۶۵	۰/۵۸	۰/۶۵	۰/۷۴	۰/۸۲	۰/۹۱	۰/۷۴	۰/۸۱	۰/۹۰	۰/۷۳	۰/۸۰	۰/۸۹	۰/۷۳	۰/۸۰	۰/۸۷	۴	
۰/۵۵	۰/۶۲	۰/۵۵	۰/۶۱	۰/۷۱	۰/۷۸	۰/۸۷	۰/۷۰	۰/۷۷	۰/۸۶	۰/۷۰	۰/۷۷	۰/۸۵	۰/۶۹	۰/۷۶	۰/۸۴	۵	
۰/۵۳	۰/۶۰	۰/۵۳	۰/۵۹-۶۰	۰/۶۹	۰/۷۶	۰/۸۵	۰/۶۸	۰/۷۵	۰/۸۴	۰/۶۸	۰/۷۵	۰/۸۳	۰/۶۷	۰/۷۴	۰/۸۲	۶	
۰/۵۱	۰/۵۷	۰/۵۱	۰/۵۷	۰/۶۵	۰/۷۲	۰/۸۱	۰/۶۵	۰/۷۲	۰/۸۱	۰/۶۵	۰/۷۱	۰/۸۰	۰/۶۴	۰/۷۱	۰/۷۹	۸	
۰/۴۹	۰/۵۵	۰/۴۹	۰/۵۵	۰/۶۳	۰/۷۰	۰/۷۹	۰/۶۳	۰/۷۰	۰/۷۹	۰/۶۳	۰/۶۹	۰/۷۸	۰/۶۲	۰/۶۹	۰/۷۷	۱۰	

کابل‌های XLPE
۱ تا ۳۰ کیلوولت
(خط به خط)

کابل‌های PE
۱ تا ۳۰ کیلوولت
(خط به خط)

ادامه جدول ۷-۲۹

مقاومت ویژه گرمایشی خاک (k.m/W)																شمار کابل‌ها	نوع ساختمان
۲/۵-۱/۵		۰/۷-۱		۲/۵			۱/۵			۱/۰			۰/۷				
ضریب بار		ضریب بار		ضریب بار			ضریب بار			ضریب بار			ضریب بار				
۱/۰	۰/۸۵	۱/۰	۰/۸۵	۰/۷	۰/۶	۰/۵	۰/۷	۰/۶	۰/۵	۰/۷	۰/۶	۰/۵	۰/۷	۰/۶	۰/۵		
۰/۸۵	۰/۹۲-۳	۰/۸۵	۰/۹۱-۲	۱/۰۲	۱/۱۰	۱/۱۶	۱/۰۱	۱/۰۵	۱/۰۷	۱/۰۰	۱/۰۱	۱/۰۱	۰/۹۸	۰/۹۷	۰/۹۶	۱	کابل‌های PVC ۱ تا ۱۰ کیلوولت (خط به خط)
۰/۷۱	۰/۷۸-۹	۰/۷۱	۰/۷۷-۸	۰/۸۹	۰/۹۷	۱/۰۵	۰/۸۸	۰/۹۵	۱/۰۰	۰/۸۷	۰/۹۴	۰/۹۶	۰/۸۶	۰/۸۹	۰/۹۲	۲	
۰/۶۲	۰/۶۹	۰/۶۲	۰/۶۹	۰/۷۹	۰/۸۷	۰/۹۶	۰/۷۹	۰/۸۶	۰/۹۵	۰/۷۸	۰/۸۵	۰/۹۱	۰/۷۷	۰/۸۴	۰/۸۸	۳	
۰/۵۸	۰/۶۵	۰/۵۸	۰/۶۵	۰/۷۵	۰/۸۲	۰/۹۱	۰/۷۴	۰/۸۲	۰/۹۰	۰/۷۴	۰/۸۱	۰/۸۹	۰/۷۳	۰/۸۰	۰/۸۶	۴	
۰/۵۵	۰/۶۲	۰/۵۵	۰/۶۱	۰/۷۱	۰/۷۹	۰/۸۷	۰/۷۱	۰/۷۸	۰/۸۷	۰/۷۰	۰/۷۷	۰/۸۵	۰/۷۰	۰/۷۶	۰/۸۴	۵	
۰/۵۳	۰/۶۰	۰/۵۳	۰/۵۹-۶۰	۰/۶۹	۰/۷۶	۰/۸۵	۰/۶۹	۰/۷۶	۰/۸۴	۰/۶۸	۰/۷۵	۰/۸۳	۰/۶۸	۰/۷۴	۰/۸۲	۶	
۰/۵۱	۰/۵۷	۰/۵۱	۰/۵۷	۰/۶۶	۰/۷۳	۰/۸۱	۰/۶۵	۰/۷۲	۰/۸۱	۰/۶۵	۰/۷۲	۰/۸۰	۰/۶۵	۰/۷۱	۰/۷۹	۸	
۰/۴۹	۰/۵۵	۰/۴۹	۰/۵۵	۰/۶۴	۰/۷۱	۰/۷۹	۰/۶۳	۰/۷۰	۰/۷۹	۰/۶۳	۰/۷۰	۰/۷۸	۰/۶۳	۰/۶۹	۰/۷۷	۱۰	

جدول ۷-۳- ضریب مقاومت ویژه خاک برای کابل‌های سه‌رشته‌ای نصب شده در زمین (فاصله فازها ۷cm)

مقاومت ویژه گرمایشی خاک (k.m/W)																شمار کابل‌ها	نوع ساختمان
۲/۵-۱/۵		۰/۷-۱		۲/۵			۱/۵			۱/۰			۰/۷				
ضریب بار		ضریب بار		ضریب بار			ضریب بار			ضریب بار			ضریب بار				
۱/۰	۰/۸۵	۱/۰	۰/۸۵	۰/۷	۰/۶	۰/۵	۰/۷	۰/۶	۰/۵	۰/۷	۰/۶	۰/۵	۰/۷	۰/۶	۰/۵		
۰/۸۹	۰/۹۴-۵	۰/۸۹	۰/۹۴	۱/۰۲	۱/۰۷	۱/۱۱	۱/۰۱	۱/۰۶	۱/۰۹	۱/۰۰	۱/۰۵	۱/۰۶	۰/۹۹	۱/۰۳	۱/۰۲	۱	کابل‌های XLPE ۱ تا ۳۰ کیلوولت (خط به خط)
۰/۷۲	۰/۷۸-۹	۰/۷۲	۰/۷۷-۸	۰/۸۷	۰/۹۴	۱/۰۱	۰/۸۶	۰/۹۲	۰/۹۹	۰/۸۵	۰/۹۱	۰/۹۸	۰/۸۴	۰/۸۹	۰/۹۵	۲	
۰/۶۲	۰/۶۹	۰/۶۲	۰/۶۸	۰/۷۷	۰/۸۴	۰/۹۲	۰/۷۷	۰/۸۳	۰/۹۰	۰/۷۵	۰/۸۱	۰/۸۹	۰/۷۴	۰/۸۰	۰/۸۶	۳	
۰/۵۷	۰/۶۳-۴	۰/۵۷	۰/۶۳	۰/۷۲	۰/۷۸	۰/۸۶	۰/۷۱	۰/۷۸	۰/۸۵	۰/۷۰	۰/۷۶	۰/۸۴	۰/۶۹	۰/۷۵	۰/۸۲	۴	
۰/۵۳	۰/۵۹-۶۰	۰/۵۳	۰/۵۹	۰/۶۷	۰/۷۴	۰/۸۲	۰/۶۷	۰/۷۳	۰/۸۱	۰/۶۶	۰/۷۲	۰/۸۰	۰/۶۵	۰/۷۱	۰/۷۸	۵	
۰/۵۱	۰/۵۷	۰/۵۱	۰/۵۶	۰/۶۵	۰/۷۱	۰/۷۹	۰/۶۴	۰/۷۰	۰/۷۸	۰/۶۳	۰/۶۹	۰/۷۷	۰/۶۳	۰/۶۸	۰/۷۵	۶	
۰/۴۷	۰/۵۲-۳	۰/۴۷	۰/۵۲	۰/۶۰	۰/۶۶	۰/۷۴	۰/۶۰	۰/۶۶	۰/۷۳	۰/۵۹	۰/۶۵	۰/۷۲	۰/۵۹	۰/۶۴	۰/۷۱	۸	
۰/۴۴	۰/۵۰	۰/۴۴	۰/۴۹-۵۰	۰/۵۷	۰/۶۳	۰/۷۱	۰/۵۷	۰/۶۳	۰/۷۰	۰/۵۶	۰/۶۲	۰/۶۹	۰/۵۶	۰/۶۱	۰/۶۸	۱۰	
۰/۸۹	۰/۹۴-۵	۰/۸۹	۰/۹۴	۱/۰۲	۱/۰۸	۱/۱۴	۱/۰۱	۱/۰۶	۱/۰۸	۱/۰۰	۱/۰۳	۱/۰۳	۰/۹۹	۱/۰۰	۰/۹۹	۱	کابل‌های PE ۱ تا ۳۰ کیلوولت (خط به خط)
۰/۷۲	۰/۷۸-۹	۰/۷۲	۰/۷۷-۸	۰/۸۷	۰/۹۴	۱/۰۱	۰/۸۶	۰/۹۲	۰/۹۹	۰/۸۵	۰/۹۱	۰/۹۶	۰/۸۴	۰/۸۹	۰/۹۱	۲	
۰/۶۲	۰/۶۹	۰/۶۲	۰/۶۸	۰/۷۷	۰/۸۴	۰/۹۲	۰/۷۷	۰/۸۳	۰/۹۰	۰/۷۵	۰/۸۱	۰/۸۹	۰/۷۴	۰/۸۰	۰/۸۵	۳	
۰/۵۷	۰/۶۳-۴	۰/۵۷	۰/۶۳	۰/۷۲	۰/۷۸	۰/۸۶	۰/۷۱	۰/۷۸	۰/۸۵	۰/۷۰	۰/۷۶	۰/۸۴	۰/۶۹	۰/۷۵	۰/۸۲	۴	
۰/۵۳	۰/۵۹-۶۰	۰/۵۳	۰/۵۹	۰/۶۷	۰/۷۴	۰/۸۲	۰/۶۷	۰/۷۳	۰/۸۱	۰/۶۶	۰/۷۲	۰/۸۰	۰/۶۵	۰/۷۱	۰/۷۸	۵	
۰/۵۱	۰/۵۷	۰/۵۱	۰/۵۶	۰/۶۵	۰/۷۱	۰/۷۹	۰/۶۴	۰/۷۰	۰/۷۸	۰/۶۳	۰/۶۹	۰/۷۷	۰/۶۳	۰/۶۸	۰/۷۵	۶	
۰/۴۷	۰/۵۲-۳	۰/۴۷	۰/۵۲	۰/۶۰	۰/۶۶	۰/۷۴	۰/۶۰	۰/۶۶	۰/۷۳	۰/۵۹	۰/۶۵	۰/۷۲	۰/۵۹	۰/۶۴	۰/۷۱	۸	
۰/۴۴	۰/۵۰	۰/۴۴	۰/۴۹-۵۰	۰/۵۷	۰/۶۳	۰/۷۱	۰/۵۷	۰/۶۳	۰/۷۰	۰/۵۶	۰/۶۲	۰/۶۹	۰/۵۶	۰/۶۱	۰/۶۸	۱۰	

ادامه جدول ۷-۳۰

مقاومت ویژه گرمایشی خاک (k.m/W)																شمار کابل‌ها	نوع ساختمان
۲/۵-۱/۵		۰/۷-۱		۲/۵			۱/۵			۱/۰			۰/۷				
ضریب بار		ضریب بار		ضریب بار			ضریب بار			ضریب بار			ضریب بار				
۱/۰	۰/۸۵	۱/۰	۰/۸۵	۰/۷	۰/۶	۰/۵	۰/۷	۰/۶	۰/۵	۰/۷	۰/۶	۰/۵	۰/۷	۰/۶	۰/۵		
۰/۸۹	۰/۹۴-۵	۰/۸۹	۰/۹۴	۱/۰۲	۱/۰۷	۱/۱۳	۱/۰۱	۱/۰۳	۱/۰۴	۱/۰۰	۰/۹۷	۰/۹۷	۰/۹۴	۰/۹۲	۰/۹۱	۱	
۰/۷۲	۰/۷۸-۹	۰/۷۲	۰/۷۷-۸	۰/۸۸	۰/۹۴	۱/۰۱	۰/۸۷	۰/۹۳	۰/۹۷	۰/۸۶	۰/۹۰	۰/۹۱	۰/۸۵	۰/۸۷	۰/۸۶	۲	
۰/۶۲	۰/۶۹	۰/۶۲	۰/۶۸	۰/۷۸	۰/۸۴	۰/۹۲	۰/۷۷	۰/۸۴	۰/۹۱	۰/۷۶	۰/۸۲	۰/۸۶	۰/۷۵	۰/۸۰	۰/۸۲	۳	
۰/۵۷	۰/۶۳-۴	۰/۵۷	۰/۶۳	۰/۷۳	۰/۷۹	۰/۸۷	۰/۷۲	۰/۷۸	۰/۸۶	۰/۷۱	۰/۷۷	۰/۸۴	۰/۷۰	۰/۷۶	۰/۸۰	۴	
۰/۵۳	۰/۵۹-۶۰	۰/۵۳	۰/۵۹	۰/۶۸	۰/۷۵	۰/۸۲	۰/۶۸	۰/۷۴	۰/۸۱	۰/۶۷	۰/۷۳	۰/۸۱	۰/۶۶	۰/۷۲	۰/۷۸	۵	
۰/۵۱	۰/۵۷	۰/۵۱	۰/۵۶	۰/۶۵	۰/۷۲	۰/۷۹	۰/۶۵	۰/۷۱	۰/۷۸	۰/۶۴	۰/۷۰	۰/۷۷	۰/۶۴	۰/۶۹	۰/۷۶	۶	
۰/۴۷	۰/۵۲-۳	۰/۴۷	۰/۵۳	۰/۶۱	۰/۶۷	۰/۷۵	۰/۶۱	۰/۶۷	۰/۷۴	۰/۶۰	۰/۶۶	۰/۷۳	۰/۵۹	۰/۶۵	۰/۷۲	۸	
۰/۴۴	۰/۵۰	۰/۴۴	۰/۴۹-۵۰	۰/۵۸	۰/۶۴	۰/۷۱	۰/۵۸	۰/۶۴	۰/۷۱	۰/۵۷	۰/۶۳	۰/۷۰	۰/۵۷	۰/۶۲	۰/۶۹	۱۰	

۱- در مدارهای سه فاز این مقادیر برای کابل‌های با ولتاژ فاز ۶۰۰ ولت، ۴ یا ۵ رشته‌ای نیز کاربرد دارند.

۲- در مدارهای d.c. این مقادیر برای کابل‌های تک رشته‌ای با ولتاژ فاز ۶۰۰ ولت نیز کاربرد دارند.

جدول ۷-۳۱-الف- ضریب تصحیح درجه حرارت محیط (کابل‌های هوایی)

دمای هوا (°C)									دمای مجاز رسانا (°C)	نوع کابل
۵۰	۴۵	۴۰	۳۵	۳۰	۲۵	۲۰	۱۵	۱۰		
ضریب تصحیح جریان‌دهی										
۰/۸۲	۰/۸۷	۰/۹۱	۰/۹۶	۱/۰	۱/۰۴	۱/۰۸	۱/۱۲	۱/۱۵	۹۰	کابل‌های XLPE
۰/۷۱	۰/۷۹	۰/۸۷	۰/۹۴	۱/۰	۱/۰۶	۱/۱۲	۱/۱۷	۱/۲۲	۷۰	کابل‌های PE
۰/۷۱	۰/۷۹	۰/۸۷	۰/۹۴	۱/۰	۱/۰۶	۱/۱۲	۱/۱۷	۱/۲۲	۷۰	کابل‌های PVC


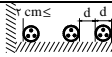

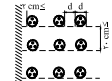
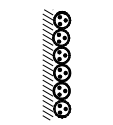
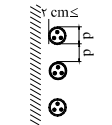
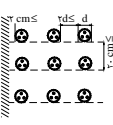
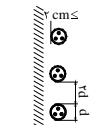
جدول ۷-۳۱-ب- ضریب تصحیح برای دماهای مختلف زمین

دمای هوا (°C)								دمای مجاز رسانا (°C)	نوع کابل
۴۵	۴۰	۳۵	۳۰	۲۵	۲۰	۱۵	۱۰		
ضریب تصحیح جریان‌دهی									
۰/۷۷	۰/۸۱	۰/۸۵	۰/۸۹	۰/۹۳	۰/۹۷	۱	۱/۰۳	۹۰	کابل‌های XLPE
۰/۶۷	۰/۷۴	۰/۸	۰/۸۵	۰/۹	۰/۹۵	۱	۱/۰۴	۷۰	کابل‌های PVC

جدول ۷-۳۲- ضریب تصحیح کابل‌های چند رشته‌ای

نصب شده در		شمار رشته‌های باردار
هوا	زمین	
۰/۷۵	۰/۷۰	۵
۰/۶۵	۰/۶۰	۷
۰/۵۵	۰/۵۰	۱۰
۰/۵۰	۰/۴۵	۱۴
۰/۴۵	۰/۴۰	۱۹
۰/۴۰	۰/۳۵	۲۴
۰/۳۵	۰/۳۰	۴۰
۰/۳۰	۰/۲۵	۶۱

جدول ۷-۳۳- ضریب تصحیح کابل‌های گروهی در مدارهای با ولتاژ DC

بدون فاصله کنار به کنار و در تماس با دیوار						نصب شده در یک تراز فاصله بین کابل‌ها = قطر کابل فاصله از دیوار $\leq 2 \text{ cm}$					شمار سینی یا پایه های نگهدار کابل‌ها	پیکربندی یا آرایش	
شمار مدارهای کابلی						شمار مدارهای کابلی							
	۹	۶	۳	۲	۱		۹	۶	۳	۲	۱		
	۰/۷۳	۰/۷۵	۰/۸۰	۰/۸۴	۰/۹۰		۰/۸۴	۰/۸۵	۰/۸۸	۰/۹۰	۰/۹۵		بر روی کف زمین
	۰/۷۳	۰/۷۵	۰/۸۰	۰/۸۴	۰/۹۵		۰/۸۴	۰/۸۵	۰/۸۸	۰/۹۰	۰/۹۵	۱	بر روی سینی
	۰/۶۹	۰/۷۱	۰/۷۶	۰/۸۰	۰/۹۵		۰/۸۰	۰/۸۱	۰/۸۳	۰/۸۵	۰/۹۰	۲	بر روی کفی‌های روزن‌دار
	۰/۶۸	۰/۷۰	۰/۷۴	۰/۷۸	۰/۹۵		۰/۷۸	۰/۷۹	۰/۸۱	۰/۸۳	۰/۸۸	۳	
	۰/۶۶	۰/۶۸	۰/۷۲	۰/۷۶	۰/۹۵		۰/۷۶	۰/۷۷	۰/۷۹	۰/۸۱	۰/۸۶	۶	
	۰/۷۳	۰/۷۵	۰/۸۰	۰/۸۴	۰/۹۵		۰/۹۲	۰/۹۳	۰/۹۶	۰/۹۸	۱/۰۰	۱	
	۰/۶۹	۰/۷۱	۰/۷۶	۰/۸۰	۰/۹۵		۰/۸۹	۰/۹۰	۰/۹۳	۰/۹۵	۱/۰۰	۲	
	۰/۶۸	۰/۷۰	۰/۷۴	۰/۷۸	۰/۹۵		۰/۸۸	۰/۸۹	۰/۹۲	۰/۹۴	۱/۰۰	۳	
	۰/۶۶	۰/۶۸	۰/۷۲	۰/۷۶	۰/۹۵		۰/۸۶	۰/۸۷	۰/۹۰	۰/۹۳	۱/۰۰	۶	
	۰/۶۶	۰/۶۸	۰/۷۳	۰/۷۸	۰/۹۵		۰/۸۶	۰/۸۷	۰/۹۰	۰/۹۳	۱/۰۰		بر روی نگهدارهای نصب شده روی دیوار
	شمار کابل‌های پیکربندی شده کنار به کنار هم محدودیتی ندارد.						شمار کابل‌های پیکربندی شده بر روی یکدیگر محدودیتی ندارد.					پیکربندی یا آرایش برای شرایطی که نیاز به کاهش ندارد	

جدول ۷-۳۴- ضریب تصحیح کابل‌های گروهی در مدارهای با ولتاژ AC

شمار سینی یا پایه‌های نگهدار کابل‌ها	پیکربندی یا آرایش	نصب شده در یک تراز فاصله = قطر کابل فاصله از دیوار $\geq 2 \text{ cm}$			نصب به صورت دسته بندی شده فاصله $= 2d$ فاصله از دیوار $\geq 2 \text{ cm}$				
		شمار مدارها			شمار مدارها				
		۳	۲	۱	۳	۲	۱		
۱	بر روی کف زمین		۰/۸۸	۰/۹۰	۰/۹۵		۰/۸۸	۰/۸۹	۰/۹۲
			۰/۸۸	۰/۸۹	۰/۹۲		۰/۸۸	۰/۸۹	۰/۹۲
۲	بر روی سینی		۰/۸۸	۰/۹۰	۰/۹۵		۰/۸۸	۰/۸۹	۰/۹۲
			۰/۸۳	۰/۸۵	۰/۹۰		۰/۸۳	۰/۸۴	۰/۸۷
			۰/۸۱	۰/۸۳	۰/۸۸		۰/۸۱	۰/۸۲	۰/۸۴
			۰/۷۹	۰/۸۱	۰/۸۶		۰/۷۹	۰/۸۰	۰/۸۲
۳	بر روی کفی‌های روزن‌دار		۰/۹۶	۰/۹۸	۱/۰۰		۰/۹۶	۰/۹۷	۱/۰۰
			۰/۹۳	۰/۹۵	۱/۰۰		۰/۹۳	۰/۹۴	۰/۹۷
			۰/۹۲	۰/۹۴	۱/۰۰		۰/۹۲	۰/۹۳	۰/۹۶
			۰/۹۰	۰/۹۳	۱/۰۰		۰/۹۰	۰/۹۱	۰/۹۴
۱	بر روی نگهدارهای نصب شده روی دیوار		۰/۸۴	۰/۸۶	۰/۸۹		۰/۸۹	۰/۹۱	۰/۹۴
			در نصب بر روی یک صفحه با فاصله زیاد که به رغم افزایش کم دما نیز تلفات غلاف و حفاظ در آن خنثی می‌شود.			پیکربندی یا آرایش برای شرایطی که نیاز به کاهش ندارد			

۷-۴-۳ افت ولتاژ

این عامل بخصوص برای کابل‌های فشار متوسط و ضعیف در شرایطی که طول کابل خیلی طولانی باشد، عامل تعیین کننده بوده و با استفاده از رابطه (۷-۱) برای مدار تک‌فاز و رابطه (۷-۲) برای مدار سه‌فاز جریان متناوب قابل محاسبه است.

$$\Delta U = \frac{\Delta U}{U_N} \times 100\% = 2LI \frac{(R_L \cdot \cos\phi + X_L \sin\phi)}{U_N} \% \quad (7-1)$$

$$\Delta U = \frac{\Delta U}{U_N} \times 100\% = \sqrt{3} LI \frac{(R_L \cdot \cos\phi + X_L \sin\phi)}{U_N} \% \quad (7-2)$$

این مقدار نباید از ۲ درصد برای کابل‌های فشار متوسط و ۳ درصد برای کابل‌های فشار ضعیف بیشتر شود.

مقدار مقاومت و راکتانس باید توسط فروشنده ارایه گردد و در صورت عدم ارایه می توان از جداول (۷-۳۵) تا (۷-۴۲) استفاده نمود. مقادیر جدول با فرض نقطه‌ای بودن بار در انتهای خط می‌باشد و اگر بار یکنواخت فرض شود باید ضریب ۰/۵ در روابط (۷-۱) و (۷-۲) وارد شود.

جدول ۷-۳۵- مشخصات الکتریکی کابل با عایق PVC، ولتاژ ۶۰۰ ولت فاز به زمین

کابل‌های تک‌رشته‌ای زره‌ای			کابل‌های چندرشته‌ای زره‌دار یا بدون زره			سطح مقطع هادی (mm ²)	
مقاومت AC در ۷۰ °C (Ω/km)		راکتانس در فرکانس ۵۰ Hz (Ω/km)	مقاومت AC در ۷۰ °C (Ω/km)		راکتانس در فرکانس ۵۰ Hz (Ω/km)		
مس	آلومینیوم	مثلی	تخت	مس	آلومینیوم		
				۱/۳۸	۲/۲۷	۰/۰۸۷	۱۶
				۰/۸۷۰	۱/۴۴	۰/۰۸۴	۲۵
				۰/۶۲۷	۱/۰۴	۰/۰۸۱	۳۵
۰/۴۶۴	۰/۷۷۰	۰/۱۱۲	۰/۱۹۸	۰/۴۶۴	۰/۷۷۰	۰/۰۸۱	۵۰
۰/۳۲۱	۰/۵۳۳	۰/۱۰۷	۰/۱۹۳	۰/۳۲۱	۰/۵۳۳	۰/۰۷۹	۷۰
۰/۲۳۲	۰/۳۸۵	۰/۱۰۳	۰/۱۸۹	۰/۲۳۲	۰/۳۸۵	۰/۰۷۷	۹۵
۰/۱۸۴	۰/۳۰۵	۰/۱۰۳	۰/۱۸۸	۰/۱۸۴	۰/۳۰۵	۰/۰۷۶	۱۲۰
۰/۱۵۰	۰/۲۴۸	۰/۱۰۱	۰/۱۸۶	۰/۱۵۰	۰/۲۴۸	۰/۰۷۶	۱۵۰
۰/۱۲۱	۰/۱۹۸	۰/۰۹۹	۰/۱۸۴	۰/۱۲۱	۰/۱۹۸	۰/۰۷۶	۱۸۵
۰/۰۹۲۷	۰/۱۵۲	۰/۰۹۶	۰/۱۸۲	۰/۰۹۲۹	۰/۱۵۲	۰/۰۷۵	۲۴۰
۰/۰۷۵۱	۰/۱۲۲	۰/۰۹۴	۰/۱۸۱	۰/۰۷۵۲	۰/۱۲۲	۰/۰۷۴	۳۰۰

جدول ۷-۳۶- مشخصات الکتریکی کابل با عایق XLPE، ولتاژ ۶۰۰ ولت

مقاومت AC در ۹۰ °C (Ω/km)		راکتانس در فرکانس ۵۰ Hz (Ω/km)			سطح مقطع هادی (mm^2)
مس	آلومینیوم	تک رشته زره‌دار*		زره‌دار یا بدون زره چند رشته‌ای	
		مثلی	تخت**		
۱/۴۷	۲/۴۵			۰/۰۸۰	۱۶
۰/۹۲۷	۱/۵۴			۰/۰۷۹	۲۵
۰/۶۶۸	۱/۱۱			۰/۰۷۷	۳۵
۰/۴۹۴	۰/۸۲۲	۰/۱۰۶	۰/۱۴۵	۰/۰۷۶	۵۰
۰/۳۴۲	۰/۵۶۸	۰/۱۰۳	۰/۱۶۲	۰/۰۷۵	۷۰
۰/۲۴۷	۰/۴۱۱	۰/۰۹۸	۰/۱۵۷	۰/۰۷۳	۹۵
۰/۱۹۷	۰/۳۲۵	۰/۰۹۶	۰/۱۵۵	۰/۰۷۳	۱۲۰
۰/۱۶۰	۰/۲۶۵	۰/۰۹۷	۰/۱۵۶	۰/۰۷۳	۱۵۰
۰/۱۲۸	۰/۲۱۱	۰/۰۹۶	۰/۱۵۵	۰/۰۷۳	۱۸۵
۰/۰۹۸۹	۰/۱۶۲	۰/۰۹۲	۰/۱۵۱	۰/۰۷۳	۲۴۰
۰/۰۸۰۲	۰/۱۳۰	۰/۰۹۰	۰/۱۴۹	۰/۰۷۲	۳۰۰

* زره از سیم آلومینیومی

** فاصله بین مراکز کابل دو برابر قطر کابل در نظر گرفته شده است.

جدول ۷-۳۷- مشخصات الکتریکی کابل‌های تک رشته‌ای با عایق XLPE، ولتاژ ۱۲kV

خازن ($\mu\text{F}/\text{km}$)	مقاومت AC در ۹۰ °C (Ω/km)		راکتانس در فرکانس ۵۰ Hz (Ω/km)		سطح مقطع هادی (mm^2)
	۳	آلومینیوم	مثلی	تخت	
۰/۱۹	۰/۴۹۴	۰/۸۲۱	۰/۱۳۸	۰/۱۹۲	۵۰
۰/۲۲	۰/۳۴۲	۰/۵۶۹	۰/۱۳۱	۰/۱۸۵	۷۰
۰/۲۴	۰/۲۴۷	۰/۴۰۹	۰/۱۲۴	۰/۱۷۸	۹۵
۰/۲۶	۰/۱۹۶	۰/۳۲۴	۰/۱۱۹	۰/۱۷۳	۱۲۰
۰/۲۸	۰/۱۵۹	۰/۲۶۵	۰/۱۱۶	۰/۱۷۰	۱۵۰
۰/۳۰	۰/۱۲۸	۰/۲۱۱	۰/۱۱۳	۰/۱۶۵	۱۸۵
۰/۳۴	۰/۰۹۸	۰/۱۶۰	۰/۱۰۸	۰/۱۶۱	۲۴۰
۰/۳۷	۰/۰۷۹	۰/۱۲۹	۰/۱۰۴	۰/۱۵۸	۳۰۰
۰/۴	۰/۰۶۳	۰/۱۰۱	۰/۱۰۱	۰/۱۵۵	۴۰۰

جدول ۷-۳۸- مشخصات الکتریکی کابل‌های سه رشته‌ای با عایق XLPE، ولتاژ ۱۲kV

خازن ($\mu\text{F}/\text{km}$)	مقاومت AC در 90°C (Ω/km)		راکتانس در فرکانس ۵۰ Hz (Ω/km)	سطح مقطع هادی (mm^2)
	مس	آلومینیوم		
۰/۱۷	۰/۹۲۷	۱/۵۴	۰/۱۳۹	۲۵
۰/۱۸	۰/۶۶۸	۱/۱۱	۰/۱۳۰	۳۵
۰/۲۰	۰/۴۹۳	۰/۸۲۲	۰/۱۲۴	۵۰
۰/۲۲	۰/۳۴۲	۰/۵۶۸	۰/۱۱۸	۷۰
۰/۲۴	۰/۲۴۷	۰/۴۱۰	۰/۱۱۱	۹۵
۰/۲۶	۰/۱۹۶	۰/۳۲۵	۰/۱۰۷	۱۲۰
۰/۲۸	۰/۱۵۹	۰/۲۶۴	۰/۱۰۴	۱۵۰
۰/۳۱	۰/۱۲۷	۰/۲۱۱	۰/۱۰۱	۱۸۵
۰/۳۴	۰/۰۹۸	۰/۱۶۱	۰/۰۹۷	۲۴۰
۰/۳۷	۰/۰۷۹	۰/۱۳۰	۰/۰۹۴	۳۰۰
۰/۴۱	۰/۰۶۳	۰/۱۰۲	۰/۰۹۰	۴۰۰

جدول ۷-۳۹- مشخصات الکتریکی کابل‌های تک رشته‌ای با عایق XLPE، ولتاژ ۲۴kV

خازن ($\mu\text{F}/\text{km}$)	مقاومت AC در 90°C (Ω/km)		راکتانس در فرکانس ۵۰ Hz (Ω/km)		سطح مقطع هادی (mm^2)
	مس	آلومینیوم	مثلثی	تخت	
۰/۲۷	۰/۴۹۳	۰/۸۲۱	۰/۱۲۷	۰/۱۸۵	۵۰
۰/۳۱	۰/۳۲۴	۰/۵۶۹	۰/۱۲۰	۰/۱۷۷	۷۰
۰/۳۴	۰/۲۴۷	۰/۴۱۰	۰/۱۱۴	۰/۱۷۱	۹۵
۰/۳۷	۰/۱۹۶	۰/۳۲۵	۰/۱۰۹	۰/۱۶۶	۱۲۰
۰/۴۰	۰/۱۵۹	۰/۲۶۵	۰/۱۰۶	۰/۱۶۳	۱۵۰
۰/۴۴	۰/۱۲۸	۰/۲۱۱	۰/۱۰۳	۰/۱۶۰	۱۸۵
۰/۴۹	۰/۰۹۸	۰/۱۶۱	۰/۰۹۹	۰/۱۵۶	۲۴۰
۰/۵۲	۰/۰۷۹	۰/۱۳۰	۰/۰۹۶	۰/۱۵۳	۳۰۰

جدول ۷-۴ - مشخصات الکتریکی کابل‌های سه رشته‌ای با عایق XLPE، ولتاژ ۲۴kV

خازن ($\mu\text{F}/\text{km}$)	مقاومت AC در 90°C (Ω/km)		راکتانس در فرکانس ۵۰ Hz (Ω/km)	سطح مقطع هادی (mm^2)
	مس	آلومینیوم		
۰/۲۱	۱/۴۷	۲/۴۵	۰/۱۳۴	۱۶
۰/۲۴	۰/۹۲۷	۱/۵۴	۰/۱۲۴	۲۵
۰/۲۶	۰/۶۶۸	۱/۱۱	۰/۱۱۶	۳۵
۰/۲۸	۰/۴۹۳	۰/۸۲۲	۰/۱۱۱	۵۰
۰/۳۲	۰/۳۴۲	۰/۵۶۸	۰/۱۰۶	۷۰
۰/۳۶	۰/۲۴۷	۰/۴۱۰	۰/۱۰۰	۹۵
۰/۳۹	۰/۱۹۶	۰/۳۲۵	۰/۰۹۷	۱۲۰
۰/۴۲	۰/۱۵۹	۰/۲۶۵	۰/۰۹۴	۱۵۰
۰/۴۶	۰/۱۲۸	۰/۲۱۱	۰/۰۹۲	۱۸۵
۰/۵۱	۰/۰۹۸	۰/۱۶۱	۰/۰۸۹	۲۴۰
۰/۵۶	۰/۰۷۹	۰/۱۳۰	۰/۰۸۶	۳۰۰

جدول ۷-۴۱ - مشخصات الکتریکی کابل‌های تک رشته‌ای با عایق XLPE، ولتاژ ۳۶kV

خازن ($\mu\text{F}/\text{km}$)	مقاومت AC در 90°C (Ω/km)		راکتانس در فرکانس ۵۰ Hz (Ω/km)		سطح مقطع هادی (mm^2)
	مس	آلومینیوم	مثلثی	تخت	
۰/۱۶	۰/۳۴۲	۰/۵۶۸	۰/۱۴۳	۰/۱۹۴	۷۰
۰/۱۸	۰/۲۴۷	۰/۴۱۱	۰/۱۳۴	۰/۱۸۹	۹۵
۰/۱۹	۰/۱۹۶	۰/۳۲۴	۰/۱۲۹	۰/۱۸۴	۱۲۰
۰/۲۱	۰/۱۶۰	۰/۲۶۴	۰/۱۲۵	۰/۱۷۸	۱۵۰
۰/۲۲	۰/۱۲۸	۰/۲۱۱	۰/۱۲۱	۰/۱۷۴	۱۸۵
۰/۲۵	۰/۰۹۷۷	۰/۱۶۰	۰/۱۱۶	۰/۱۶۹	۲۴۰
۰/۲۷	۰/۰۷۸۵	۰/۱۲۹	۰/۱۱۲	۰/۱۶۶	۳۰۰

جدول ۷-۴۲- مشخصات الکتریکی کابل‌های سه رشته‌ای با عایق XLPE، ولتاژ ۳۶kV

خازن ($\mu\text{F}/\text{km}$)	مقاومت AC در 90°C (Ω/km)		راکتانس در فرکانس ۵۰ Hz (Ω/km)	سطح مقطع هادی (mm^2)
	مس	آلومینیوم		
۰/۱۶	۰/۳۴۲	۰/۵۶۸	۰/۱۳۵	۷۰
۰/۱۸	۰/۲۴۷	۰/۴۱۱	۰/۱۲۷	۹۵
۰/۱۹	۰/۱۹۶	۰/۳۳۵	۰/۱۲۲	۱۲۰
۰/۲۱	۰/۱۵۹	۰/۲۶۵	۰/۱۱۸	۱۵۰
۰/۲۲	۰/۱۲۸	۰/۲۱۱	۰/۱۱۴	۱۸۵
۰/۲۴	۰/۰۹۷۸	۰/۱۶۱	۰/۱۰۹	۲۴۰
۰/۲۶	۰/۰۷۸۸	۰/۱۳۰	۰/۱۰۵	۳۰۰

۷-۴-۴ تحمل جریان اتصال کوتاه

یکی از عوامل تعیین کننده در انتخاب کابل، قدرت اتصال کوتاه آن می‌باشد. زمان اتصال کوتاه به طور معمول بین ۰/۱ تا ۳ ثانیه است ولی مقدار آن گاهی به ۲۰ برابر مقدار نامی نیز می‌رسد. با توجه به کم بودن زمان اتصال کوتاه، کابل پس از رفع آن به سرعت خنک می‌شود. مقادیر دمای قابل تحمل اجزای مختلف کابل‌های توزیع در جدول (۷-۴۳) آمده است.

جدول ۷-۴۳- حد دمای اتصال کوتاه اجزای مختلف کابل

حد اکثر درجه حرارت ($^\circ\text{C}$)	مواد
۱۵۰	عایق PVC تا سطح مقطع ۳۰۰ میلی‌متر مربع
۱۳۰	عایق PVC با سطح مقطع بیش از ۳۰۰ میلی‌متر مربع
۱۶۰	عایق PVC برای ولتاژ ۶/۶ kV و بالاتر
۲۰۰	غلاف PVC
۲۵۰	عایق XLPE
۱۶۰	اتصال هادی‌ها به صورت لحیم شده
۲۵۰	اتصال هادی‌ها به صورت فشرده شده
۱۵۰	غلاف پلی اتیلن

۷-۴-۱- مقادیر جریان اتصال کوتاه براساس دما

معمولاً فرض بر آن است که کل انرژی ورودی به کابل در مدت زمان حداکثر ۵ ثانیه از اتصال کوتاه توسط هادی‌ها جذب شده و به گرما تبدیل می‌شود. با این فرض روابط (۳-۷) و (۴-۷) حاصل می‌گردند که با استفاده از آنها می‌توان براساس حداکثر دمای مجاز اجزای مختلف کابل (جدول ۷-۴۳)، حداکثر جریان اتصال کوتاه مجاز کابل (I) را محاسبه نمود. مقدار عددی ثابت‌های روابط (۳-۷) و (۴-۷) برای فلزهای متداول در ساختمان کابل‌ها در جدول (۷-۴۴) آمده است.

$$I^2 = \frac{K^2 S^2}{T} \text{Log} \frac{\theta_1 + \beta}{\theta_0 + \beta} \quad (3-7)$$

$$K^2 = \frac{Q_c (\beta + 20)}{\rho_{20}} \quad (4-7)$$

در روابط (۳-۷) و (۴-۷):

I: جریان اتصال کوتاه برحسب [A]

T: مدت زمان اتصال کوتاه [s]

K: ثابت دمایی ماده رسانا

S: سطح مقطع [mm²]

θ_1 : دمای نهایی [°C]

θ_0 : دمای اولیه [°C]

β : عکس ضریب حرارتی مقاومت هادی [1/°C]

Q_c : حرارت مخصوص حجمی هادی در دمای ۲۰ [J/°Cmm]

ρ_{20} : هدایت فلزی هادی در دمای ۲۰ [Ω/mm]

جدول ۷-۴۴- ثابت‌های محاسبات اتصال کوتاه

جنس فلز	K	β	Q_c	ρ_{20}
مس	۲۲۶	۲۳۴/۵	$۳/۴۵ \times ۱۰^{-۳}$	$۱۷/۲۴۱ \times ۱۰^{-۶}$
آلومینیوم	۱۴۸	۲۲۸	$۲/۵ \times ۱۰^{-۳}$	$۲۸/۱۶۴ \times ۱۰^{-۶}$
سرب	۴۲	۲۳۰	$۱/۴۵ \times ۱۰^{-۳}$	۲۱۴×۱۰^{-۶}
فولاد	۷۸	۲۰۲	$۳/۸ \times ۱۰^{-۳}$	۱۳۸×۱۰^{-۶}

۷-۴-۲ جریان‌های اتصال کوتاه نامتقارن

حداکثر جریان‌های اتصال کوتاه نامتقارن برای کابل‌های توزیع رایج، در جداول (۷-۴۵) تا (۷-۴۸) آمده است. این مقادیر برای اتصال کوتاهی به مدت یک ثانیه می‌باشد و برای مقادیر دیگر این ارقام بر ریشه دوم زمان داده شده تقسیم می‌گردند.

جدول ۷-۴۵- حداکثر جریان اتصال کوتاه نامتقارن مجاز به زمین (کابل‌های زره‌دار سیمی با عایق PVC و هادی آلومینیومی) برای سطح ولتاژ ۰/۶/۱kV و مدت زمان خطای یک ثانیه

زره آلومینیومی تک رشته‌ای (kA)	زره فولادی			سطح مقطع هادی (mm ²)
	دو رشته‌ای (kA)	سه رشته‌ای (kA)	چهار رشته‌ای (kA)	
-	۱/۶	۱/۸	۲/۷	۱۶
-	۲/۴	۲/۷	۳/۲	۲۵
-	۲/۶	۳/۱	۳/۵	۳۵
۲/۸	۴/۰	۳/۵	۵/۰	۵۰
۳/۲	۴/۴	۵/۰	۵/۵	۷۰
۳/۶	۴/۸	۵/۷	۶/۵	۹۵
۵/۲	-	۶/۱	۸/۹	۱۲۰
۵/۷	-	۸/۴	۹/۷	۱۵۰
۶/۲	-	۹/۵	۱۰/۸	۱۸۵
۷	-	۱۰/۶	۱۲/۱	۲۴۰
۷/۶	-	۱۱/۷	۱۳/۴	۳۰۰

جدول ۷-۴۶- حداکثر جریان اتصال کوتاه نامتقارن مجاز فاز به زمین (کابل‌های زره‌دار سیمی، عایق PVC و هادی مسی) برای سطح ولتاژ ۰/۶/۱kV و مدت زمان خطای یک ثانیه

زره آلومینیومی تک رشته‌ای (kA)	زره فولادی				سطح مقطع هادی (mm ²)
	دو رشته‌ای (kA)	سه رشته‌ای (kA)	چهار رشته‌ای (kA)	چهار رشته با سطح مقطع کاهش یافته نول (kA)	
۳/۱	۳/۳	۳/۷	۵/۴	۴/۲	۵۰
۳/۵	۳/۷	۵/۳	۶/۱	۵/۹	۷۰
۴/۰	۵/۴	۶/۱	۷/۰	۶/۹	۹۵
۵/۷	۵/۸	۶/۶	۹/۷	۹/۵	۱۲۰
۶/۴	۶/۴	۹/۳	۱۰/۸	۱۰/۴	۱۵۰
۷/۰	۸/۹	۱۰/۲	۱۱/۷	۱۱/۴	۱۸۵
۷/۸	۹/۹	۱۱/۴	۱۳/۲	۱۲/۷	۲۴۰
۸/۶	۱۱/۰	۱۲/۷	۱۴/۷	۱۴/۳	۳۰۰
				۱۴/۷	۳۰۰

جدول ۷-۴۷- حداکثر جریان اتصال کوتاه نامتقارن مجاز فاز به زمین (کابل‌های زردهار سیمی، عایق XLPE و هادی آلومینیومی) برای سطح ولتاژ ۱۰/۶ kV و مدت زمان خطای یک ثانیه

زره آلومینیومی تک رشته‌ای (kA)	زره فولادی			سطح مقطع هادی (mm ^۲)
	دو رشته‌ای (kA)	سه رشته‌ای (kA)	چهار رشته‌ای (kA)	
۱/۶	۲/۴	۲/۹	۳/۳	۵۰
۲/۶	۲/۸	۳/۳	۴/۹	۷۰
۳/۰	۱/۴	۴/۸	۵/۴	۹۵
۳/۲	-	۵/۲	۷/۶	۱۲۰
۴/۸	-	۷/۴	۸/۴	۱۵۰
۵/۲	-	۸/۲	۹/۴	۱۸۵
۵/۷	-	۹/۲	۱۰/۵	۲۴۰
۶/۳	-	۱۰/۱	۱۱/۷	۳۰۰

جدول ۷-۴۸- حداکثر جریان اتصال کوتاه نامتقارن مجاز فاز به زمین (کابل‌های زردهار سیمی، عایق XLPE و هادی مسی) برای سطح ولتاژ ۱۰/۶ kV و مدت زمان خطای یک ثانیه

زره آلومینیومی تک رشته‌ای (kA)	زره فولادی				سطح مقطع هادی (mm ^۲)
	دو رشته‌ای (kA)	سه رشته‌ای (kA)	چهار رشته‌ای (kA)	چهار رشته با سطح مقطع کاهش یافته نول (kA)	
۱/۸	۲/۶	۳/۰	۳/۵	۳/۳	۵۰
۲/۷	۳/۱	۳/۵	۵/۱	۵/۰	۷۰
۳/۱	۴/۴	۵/۰	۵/۷	۵/۶	۹۵
۳/۳	۴/۹	۵/۵	۸/۰	۶/۳	۱۲۰
۴/۸	۵/۴	۷/۸	۹/۰	۸/۶	۱۵۰
۵/۴	۷/۴	۸/۶	۹/۹	۹/۷	۱۸۵
۶/۰	۸/۴	۹/۷	۱۱/۳	۱۰/۹	۲۴۰
۶/۴	۹/۲	۱۰/۵	۱۲/۴	۱۱/۸	۳۰۰
۶/۴	۹/۲	۱۰/۵	۱۲/۴	۱۲/۴	۳۰۰

۷-۴-۳ اثرات جریان‌های اتصال کوتاه

الف- نیروهای الکترومغناطیسی

جریان اتصال کوتاه در کابل‌های چند رشته‌ای، یک نیروی الکترومغناطیسی بوجود می‌آورد که رشته‌های کابل را از یکدیگر جدا نموده و چنانچه این رشته‌ها به طور محکم با هم بسته نشده باشند، کابل تمایل به از هم گسیختگی خواهد داشت.

ب- اثرات ترمودینامیکی

افزایش زیاد گرما در نتیجه جریان اتصال کوتاه باعث انبساط در هادی‌های کابل شده و انبساط بوجود آمده باعث بروز مشکلاتی از قبیل پیشروی طولی در کابل‌های چند رشته‌ای و یا جابجایی کابل (در صورتی که به طور مناسب نصب نشده باشد) خواهد شد.

۷-۵ آزمون‌ها

آزمون‌های مختلف زیر باید مطابق استانداردهای IEC به شماره‌های 60840 و 2-60502 در مراحل مختلف تولید تا بهره‌برداری کابل‌ها بر روی آنها انجام گیرد.

۷-۵-۱ آزمون‌های جاری

- اندازه‌گیری مقاومت الکتریکی هادی‌ها

- آزمون تخلیه جزئی

- آزمون تخلیه ولتاژ^۱

۷-۵-۲ آزمون‌های نمونه‌ای

- بررسی هادی^۲

- کنترل ابعاد

- آزمون ولتاژ برای کابل‌های با ولتاژ بالاتر از ۳/۶ kV

- آزمون تحمل گرمایی برای عایق XLPE

^۱ - اضافه ولتاژ به مدت ۵ دقیقه

^۲ - بازدید و اندازه‌گیری ساختار هادی مطابق استاندارد IEC 60228

۷-۵-۳ آزمون‌های نوعی (الکتریکی) - کابل‌های فشار ضعیف

- اندازه‌گیری استقامت عایقی در درجه حرارت اتاق
- اندازه‌گیری استقامت عایقی در درجه حرارت عملکرد
- آزمون ولتاژ برای ۴ ساعت

۷-۵-۴ آزمون‌های نوعی (الکتریکی) - کابل‌های فشار متوسط

- آزمون تخلیه جزئی
- آزمون خمش به همراه آزمون تخلیه جزئی^۱
- اندازه‌گیری $\tan \delta$ ^۲ برای کابل‌های با ولتاژ بیش از ۶kV
- آزمون دوره‌ای گرما، به همراه آزمون تخلیه جزئی
- آزمون ولتاژ ضربه، به همراه آزمون تخلیه جزئی
- آزمون ولتاژ برای ۴ ساعت تحت ولتاژ آزمون چهار برابر ولتاژ فاز به زمین

۷-۵-۵ آزمون نوعی (غیر الکتریکی)

- اندازه‌گیری ضخامت عایقی
- اندازه‌گیری ضخامت غلاف‌های غیر فلزی
- آزمون تعیین خواص مکانیکی عایق و غلاف قبل و بعد از پیری
- آزمون تکمیلی پیری روی قطعات کامل شده
- آزمون تلفات جرم روی غلاف‌های PVC
- آزمون فشار در دمای بالا بر روی عایق و غلاف‌های PVC
- آزمون دمای پایین بر روی عایق و غلاف‌های غیر فلزی
- آزمون شوک حرارتی
- آزمون تحمل گرمایی برای عایق‌های XLPE
- آزمون غوطه‌وری در روغن برای غلاف‌های الاستومری
- آزمون جذب آب روی عایق

^۱ - Bending test, followed by partial discharge test^۲ - زاویه افت عایق

- اندازه‌گیری مقدار دوده غلاف‌های PE
- آزمون انقباض برای عایق‌های XLPE
- آزمون پایداری حرارتی برای عایق‌های PVC
- آزمون انقباض برای غلاف‌های PE
- آزمون نفوذ آب

۶-۵-۷ آزمون‌های الکتریکی پس از نصب

- آزمون ولتاژ d.c. در ولتاژ چهار برابر ولتاژ فاز به زمین به مدت ۱۵ دقیقه
- آزمون ولتاژ a.c. برای ۵ دقیقه در ولتاژ نامی کابل
- آزمون ولتاژ a.c. برای ۲۴ ساعت در ولتاژ نامی کابل

۶-۷ حمل، نگهداری و نصب کابل‌های فشار متوسط و ضعیف

۱-۶-۷ کلیات

۱-۱-۶-۷ حمل و نقل

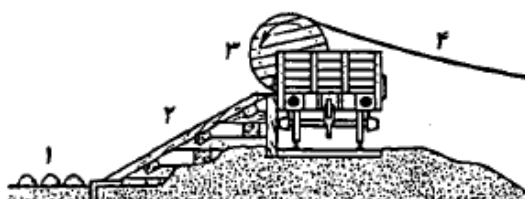
کابل‌ها به طور معمول روی قرقره‌های چوبی متناسب با طول، نوع، سطح ولتاژ، سطح مقطع و ... کابل پیچیده و حمل می‌شوند.

۲-۱-۶-۷ تخلیه قرقره

برای تخلیه قرقره بایستی از جرثقیل یا سطح شیب‌دار، مطابق شکل (۳-۷) استفاده شود و در هنگام تخلیه باید نکاتی به شرح زیر رعایت گردد.

- سطح شیب‌دار از الوار چوبی با نسبت شیب ۴ به ۱ ساخته شود.
- در موقع پیاده کردن و حرکت دادن کابل بر روی سطح شیب‌دار، باید قرقره را توسط طناب مهار نمود.
- قراردادن چند تپه شن به ارتفاع ۲۰ cm برای ترمز کردن قرقره مفید می‌باشد.
- چمبره قرقره به هیچ وجه نباید از روی وسیله حمل پایین انداخته شود.
- نشانه‌های جهت‌دار روی قرقره، جهت چرخش قرقره را نشان می‌دهد.
- حمل قرقره با چرخاندن مجاز نمی‌باشد.

- در هنگام کشیدن کابل از روی قرقره حتماً باید قرقره چرخانده شود تا از وارد آمدن فشار به کابل به خصوص کابل‌های بدون زره جلوگیری گردد.



ردیف	شرح
۱	شن و ماسه
۲	سطح شیب‌دار تخلیه
۳	قرقره
۴	طناب محدود کننده

شکل ۷-۳- سطح شیب‌دار موقت برای تخلیه قرقره کابل

۷-۶-۱-۳ حداقل و حداکثر دمای نصب

حداقل دمای نصب برای کابل‌های با عایق و غلاف پلاستیکی 5°C - می‌باشد. برای دماهای کمتر بایستی قرقره را در اتاقی با دمای 25°C برای چند روز قرار داد یا از روشهای دیگری مانند عبور جریان الکتریکی، المنت و یا وسیله گرم کننده مخصوص استفاده نمود در هر حال باید توجه شود که دمای کابل از 40°C فراتر نرود.

۷-۶-۱-۴ حداقل شعاع خمش

حداقل شعاع خمش کابل‌ها به جز مواردی که از طرف کارخانه سازنده عنوان شده است، برای کابل‌های تک رشته‌ای ۱۵ برابر، برای کابل‌های چند رشته‌ای تا ولتاژ ۶۰۰ ولت ۱۲ برابر و برای کابل‌های چند رشته‌ای با ولتاژ بیش از ۶۰۰ ولت ۱۵ برابر قطر خارجی کابل می‌باشد.

۷-۶-۱-۵ کشش مجاز کابل

در هنگام کشش کابل باید توجه شود تا نیروی کشش در حدود جدول (۷-۴۹) محدود گردد.

جدول ۷-۴۹- کشش مجاز مربوط به کابلها

نیروی کشش (N)	ساختمان کابل	روش کشش
$F = 50 \times A$ $F = 30 \times A$	برای کابل‌های با هادی مسی: برای کابل‌های با هادی آلومینیومی:	به وسیله گیره سرکابل روی هادی
$F = 6 \times d^2$	تمام کابل‌ها با زره مفتولی	با جوراب کابل
$F = 3 \times d^2$ $F = d^2$	برای کابل‌های تک‌رشته‌ای: برای کابل‌های سه رشته با غلاف جداگانه:	
$F = 50 \times A$ $F = 30 \times A$	برای کابل‌های با هادی مسی: برای کابل‌های با هادی آلومینیومی:	
	کابل‌های خشک بدون غلاف فلزی و بدون زره	

F: نیروی کشش کابل

d: قطر کابل به (mm)

A: مجموع سطح مقطع کلیه رساناهای داخل کابل (mm^2) (جز برای حفاظ پوشش فلزی)

۷-۱-۶- توصیه‌های عمومی درباره کابل کشی

در هنگام کابل کشی باید مواردی به شرح زیر در نظر گرفته شده و متناسب با هر مورد تمهیدات لازم اندیشیده شود.

- تنش‌های مکانیکی خارجی
- تنش‌های حرارتی خارجی
- حفاظت در مقابل عوامل جوی و مواد خورنده
- اتصال به زمین و تداوم الکتریکی پوشش‌های فلزی کابل‌ها
- جداسازی و تفکیک کابل کشی از مدارهای با ولتاژ خیلی پایین و وسایل ارتباطی
- انتخاب وسایل کابل کشی مناسب
- محل‌های تجمع آب و گرد و خاک در مسیر کابل کشی و اتصالات
- ذخیره طول معینی از کابل در هنگام نصب

۷-۲-۶- کابل کشی در داخل پست

کابل‌ها یا بر روی سینی و قفسه نصب می‌گردند و یا بر روی دیوار و سقف توسط بست محکم می‌شوند. فاصله بست‌ها در نصب افقی برای کابل‌های بدون زره از ۲۰ برابر و برای کابل‌های زره‌دار از ۳۰ تا ۳۵ برابر قطر خارجی کابل نباید بیشتر باشد. البته این مقدار به حداکثر ۸۰ سانتیمتر محدود می‌گردد. برای بست‌های عمودی نیز به نوع کابل و بست بستگی دارد ولی این مقدار نیز نمی‌تواند بیش از ۱/۵ متر باشد.

۷-۶-۲-۱ کابل‌کشی روی دیوار، سقف و یا قفسه و سینی کابل

ابعاد سینی برای کابل‌هایی که بر روی سینی نصب می‌شوند می‌بایست با در نظر گرفتن وزن کابل‌ها و همچنین در صورت لزوم با در نظر گرفتن شرایط نصب، تعمیرات و رسیدگی انتخاب شود ولی به طور کلی سینی‌های کابل باید با ورق آهنی گالوانیزه مشبک به ضخامت حداقل ۱/۵ میلیمتر ساخته شود و در صورت آویزان بودن سینی کابل، بایستی سینی کابل توسط میله‌های فولادی به قطر حداقل ۶ میلیمتر در فاصله‌های حداکثر یک متر نگهداری شود.

فاصله بین سینی‌های دو طبقه باید حداقل نصف عرض سینی بالایی باشد. کابل‌های چند رشته‌ای نیازی به بستن روی سینی ندارند و حداقل فاصله میان کابل‌های مجاور نباید کمتر از قطر کابل بزرگتر باشد.

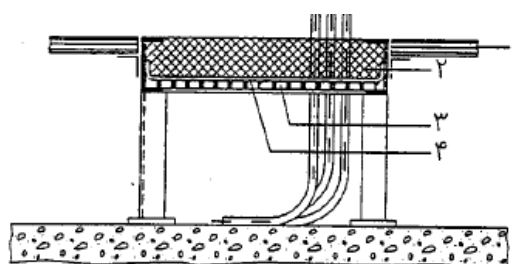
۷-۶-۲-۲ کابل در کانال

مزیت این روش سهولت در تعویض یا گسترش کابل بدون نیاز به انجام عملیات خاصی، بخصوص هنگامی که کابل دارای وزن زیادی است می‌باشد. در این نوع نصب باید موارد به شرح زیر جهت نصب کابل در نظر گرفته شود.

- برای جلوگیری از نفوذ احتمالی آتش به پست نقطه ورودی کابل از کانال به داخل بایستی مطابق شکل (۷-۴) به طور کامل مسدود شود.

- کفشویی‌های مناسب به منظور رفع آب‌هایی که ممکن است در کف کانال جمع شود در نظر گرفته شود.

- در کف کانال‌های پیش ساخته معمولی پایه‌های اتکایی با حداکثر فاصله ۶۰ سانتیمتر و حداقل ارتفاع ۱۰ سانتیمتر جهت خواباندن کابل‌ها پیش‌بینی و نصب گردد.



ردیف	شرح
۱	صفحه پوشاننده
۲	ملات ضد آتش
۳	صفحه گالوانیزه مشبک ۷۵×۷۵ میلیمتر مربع
۴	ورق آلومینیوم به ضخامت ۰/۴ میلیمتر

شکل ۷-۴- روش مسدود کردن ورودی کابل به پست از داخل کانال

۳-۶-۷ کابل کشی در خارج از پست

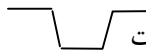
۱-۳-۶-۷ خواباندن کابل در کانال و دفن آن در زمین

برای خواباندن کابل داخل کانال ابتدا بایستی کانالی متناسب با محل دفن کابل، تعداد کابلها، شرایط نصب، حریمها و... حفر گردد، پس از ریختن ماسه نرم در کف کانال کابل درون آن قرار گرفته و پوشش محافظتی مناسب نصب گردد و کانال به طور کامل پر شود.

الف- مسیر کابل

قبل از شروع کابل کشی باید مسیر کابل به طور دقیق نقشه برداری شده و با هماهنگی با سایر سازمان ها و شرکت های مرتبط بهترین مسیر مشخص گردد. در حین کابل کشی نیز لازم است نقشه تهیه شده در دسترس باشد و اطلاعات لازم جهت تشخیص خطا و توسعه در آینده و همچنین اطلاعاتی مانند نوع، علامت و طول کابل، محل سرکابلها، مفصلها و ... در آن ثبت گردد.

ب- حفر کانال

کانال باید به صورت  حفر شده و خاکهای آن ۳۰ سانتیمتر دورتر از لبه کانال ریخته شود تا از ریختن خاک به داخل کانال جلوگیری گردد. همچنین باید دیوارهای کانال از لحاظ استحکام مورد بررسی قرار گرفته و در صورت لزوم جهت جلوگیری از ریزش خاک به داخل کانال تمهیداتی اندیشیده شود.

ج- نصب کابل

مطابق شکل (۵-۷) کابلها باید در داخل کانال نصب گردند.

د- عبور کابل از لوله

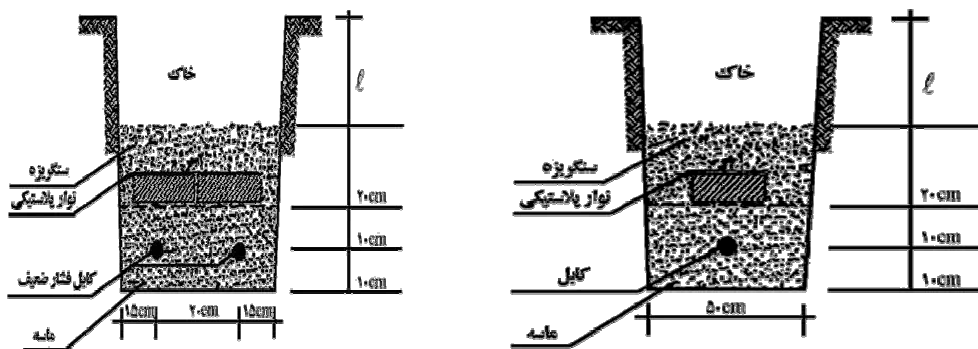
هنگام تقاطع مسیر کابل با جاده، خطوط راه آهن و ... باید کابل از لوله یا مسیر بتونی عبور داده شود. در این موارد پس از نصب لوله و قبل از کابل گذاری، گودالی در محل ورود و خروج کابل از لوله حفر می گردد. پس از نصب نیز باید دهانه لوله جهت جلوگیری از ورود سنگریزه به داخل آن به طور کامل مسدود گردد.

ه- حریمها

در هنگام نصب باید حریمهای حفاظتی از تاسیسات مختلف مطابق جدول (۵-۷) و شکل (۶-۷) رعایت گردد.

جدول ۷-۵۰- حریم‌های کابل‌گذاری

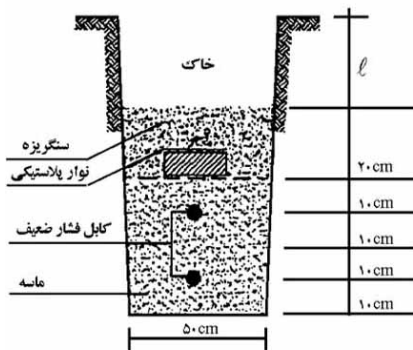
نوع تقاطع	حداقل فاصله	طول لوله
تقاطع با راه‌آهن	۱/۵ (m)	عرض راه‌آهن + ۲ (m) در هر طرف
تقاطع با خیابان	(m)	عرض خیابان + ۷۵ (cm) در هر طرف
تقاطع با کانال آب	-	عرض کانال + ۲۰ (cm) در هر طرف
تقاطع با کابل قدیمی	۳۰ (cm)	۱۲۰ (cm)
موازی با کابل قدیمی	عمودی + ۳۰ cm افقی	۱۲۰ (cm)
تقاطع با لوله گاز	فشار ضعیف	۱۲۰ (cm)
	۲۰ kV	۱۲۰ (cm)
موازی با لوله گاز	فشار ضعیف	-
	۲۰ kV	-
تقاطع با لوله آب	۳۰ (cm)	۱۲۰ (cm)
کابل فشار قوی و ضعیف	نصب به صورت پله‌ای مطابق شکل (۶-۷) می‌باشد	-



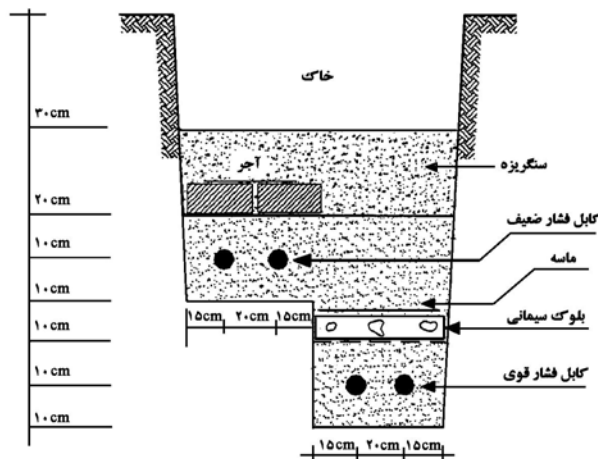
جزئیات کانال خاکی جهت نصب کابل فشار ضعیف در یک ردیف افقی

جزئیات کانال خاکی جهت نصب کابل

کابل تا ۳۳ kV	کابل تا ۲۰ kV	کابل فشار ضعیف	l
۷۰ سانتیمتر	۶۰ سانتیمتر	۳۰ سانتیمتر	



جزئیات کانال خاکی جهت نصب کابل فشار ضعیف در یک ردیف عمودی
شکل ۷-۵- جزئیات نصب کابل در کانال



شکل ۶-۷- جزئیات کانال خاکی مشترک جهت نصب کابل فشارقوی و ضعیف

۶-۷-۳-۲ روش‌های مختلف کشیدن کابل

از سه روش زیر برای کشیدن کابل‌ها از روی قرقره می‌توان استفاده نمود.

الف- استفاده مستقیم از تریلر کابل و وسیله‌ای که قرقره کابل روی آن قرار دارد.

ب- توسط دست

ج- توسط وینچ

۶-۷-۳-۳ آزمون‌های الکتریکی بعد از نصب

این آزمون‌ها هنگامی که نصب کابل و سایر ملحقات آن تکمیل شد، مطابق بند (۷-۵-۵) انجام می‌گیرد.

۶-۷-۴ تعمیر غلاف خارجی صدمه دیده

هنگام آسیب دیدن غلاف خارجی کابل محل آسیب دیده بایستی در اسرع وقت تعمیر گردد. پیشنهاد می‌گردد برای این منظور از

جدول (۷-۵۱) استفاده شود.

جدول ۷-۵۱- روش‌های تعمیر غلاف‌های خارجی کابل با عایق PVC و PE با توجه به شدت آسیب وارده به هنگام نصب

نوع آسیب								روش تعمیر (مناسب برای ولتاژ تا ۵kV)
پارگی بیشتر، خرابی در تمام اطراف غلاف دیده شود (عمق خرابی بیش از نصف ضخامت غلاف)				سایش، پارگی کم به حدی که تمام محیط غلاف را در برنگرفته باشد (عمق خرابی تا نصف ضخامت غلاف)				
در مجرای کابل یا مجرای کانال		در زمین یا در محیط روباز		در کانال یا مجرای کابل		در زمین یا در محیط روباز		نوع نصب
PE	PVC	PE	PVC	PE	PVC	PE	PVC	جنس غلاف
×	×	×	×	×	×	×	×	عایق ترموپلاستیکی (قرار دادن وصله پلاستیکی قابل انقباض)
-	×	-	×	-	×	-	×	قالب‌گیری و ریختن رزین
-	-	-	-	-	×	-	-	نوار پیچی توسط نوار چسب PVC

۷-۷ مفصل‌ها

۱-۷-۷ معیارهای لازم جهت طراحی و انتخاب

۱-۱-۷-۷ مقادیر ولتاژ نامی

مقادیر ولتاژ نامی مفصل‌ها طبق استاندارد IEEE 60404 مطابق جدول (۷-۵۲) می‌باشد.

جدول ۷-۵۲- مقادیر ولتاژ نامی مفصل

ولتاژ نامی فاز به فاز (kV)	نوع عایق کابل مفصل
۳۵-۲۵-۱۵-۸-۵	عایق تزیق شده*
۳۵-۲۵-۱۵-۸/۷-۵-۲/۵	عایق کاغذی

*Extruded Insulation

۲-۱-۷-۷ مقادیر جریان نامی

مقادیر جریان نامی مفصل باید برابر یا بیشتر از جریان نامی کابل در نظر گرفته شود.

۳-۱-۷-۷ محدودیت‌های دمایی

مفصل باید قدرت تحمل افزایش درجه حرارتی بیش از درجه حرارت مجاز هادی کابل را دارا باشد.

۲-۷-۷ مشخصات فنی

۱-۲-۷-۷ شیلدها

روی سطح خارجی مفاصل باید شیلدی جهت برابر نگهداشتن ولتاژ بدنه مفصل و زمین تعبیه گردد.

۲-۲-۷-۷ ورقه‌های پوششی، جدا کننده و محافظت کننده

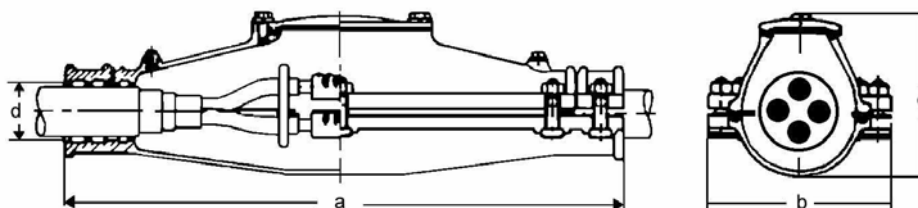
این ورقه‌ها برای کارکرد مناسب مفاصل در شرایط عادی و نیز برای آببندی، جلوگیری از ورود رطوبت و مقاومت در برابر تنشهای ولتاژ می‌باشند.

۳-۲-۷-۷ مفاصل چدنی

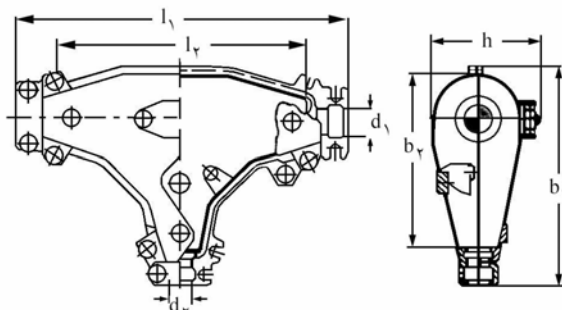
در نقطه اتصال دو کابل به یکدیگر از مفاصل دو راهی که جنس هادی آنها مس یا آلومینیوم بوده و دارای بدنه چدنی هستند، استفاده می‌شود و برای اتصال سه یا چهار کابل به یکدیگر از مفاصل سه یا چهار راهی که به شکل گیره شیاردار می‌باشند، استفاده می‌گردد. جنس هادی مفاصل سه و چهارراهی، مس یا آلومینیوم و یا بی‌متال و جنس بدنه آنها از چدن است.

۴-۲-۷-۷ ابعاد

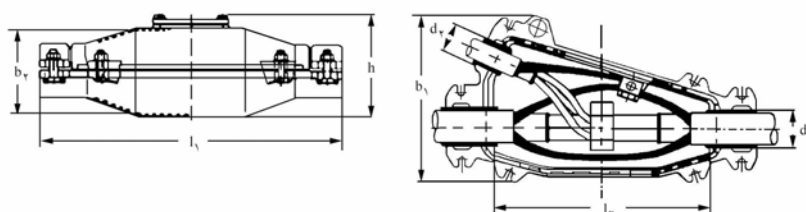
شکل و ابعاد مفاصل چدنی متداول در شکل‌های (۷-۷) تا (۱۰-۷) و جداول (۵۳-۷) تا (۵۶-۷) آمده است.



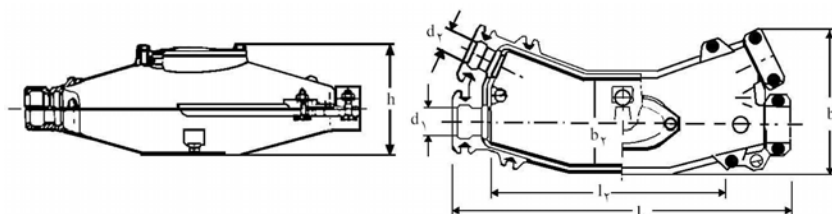
شکل ۷-۷- مفصل دو راه برای کابل‌های فشار ضعیف



شکل ۷-۸- مفصل سه‌راه برای کابل‌های فشار ضعیف نوع T



شکل ۷-۹- مفصل سه‌راه برای کابل‌های فشار ضعیف نوع کابل موازی



شکل ۷-۱۰- چهارراه چدنی برای کابل‌های فشار ضعیف

جدول ۷-۵۳- ابعاد دوراه

a (mm)	b (mm)	c (mm)	d (mm)	سطح مقطع کابل (mm ²)
۴۰۰	۱۲۰	۱۱۰	۳۰	۳×۳۵+۱۶
۵۰۰	۱۴۰	۱۳۵	۳۷	۳×۷۰+۳۵ و ۳×۵۰+۲۵
۷۵۰	۲۵۰	۲۲۰	۵۰	۳×۱۲۰+۷۰ و ۳×۹۵+۵۰
۸۵۰	۲۵۰	۲۲۰	۵۵	۳×۱۵۰+۷۰ ۳×۱۸۵+۹۵ ۴×۱۸۵ ۳×۲۴۰+۱۲۰

جدول ۷-۵۴- ابعاد سه راه برای کابل های فشار ضعیف نوع T

l_1 (mm)	l_2 (mm)	b_1 (mm)	b_2 (mm)	h (mm)	d_1 (mm)	d_2 (mm)	سطح مقطع کابل انشعاب (mm^2)	سطح مقطع کابل اصلی (mm^2)
۴۵۰	۳۴۰	۲۹۰	۲۲۸	۱۴۵	۳۷	۳۰	$3 \times 25 + 16$	$3 \times 35 + 16$
۵۲۰	۴۰۰	۳۳۵	۲۶۶	۱۷۰	۴۵	۳۸	$3 \times 50 + 25$	$3 \times 50 + 25$ و $3 \times 70 + 35$
۶۲۰	۴۸۰	۳۷۵	۳۰۰	۲۹۰	۵۴	۴۵	$3 \times 70 + 35$	$3 \times 95 + 50$ و $3 \times 120 + 70$
۷۴۰	۵۸۰	۴۵۵	۵۳۰	۲۱۰	۶۰	۵۰	$3 \times 95 + 50$	$3 \times 150 + 70$ و $3 \times 185 + 95$ و 4×185 و $3 \times 240 + 120$

جدول ۷-۵۵- ابعاد سه راه برای کابل های فشار ضعیف نوع کابل موازی

l_1 (mm)	l_2 (mm)	b_1 (mm)	b_2 (mm)	h (mm)	d_1 (mm)	d_2 (mm)	سطح مقطع کابل انشعاب (mm^2)	سطح مقطع کابل اصلی (mm^2)
۲۵۰	۲۶۰	۲۰۰	۱۲۵	۱۵۰	۳۷	۳۰	تا مقطع $3 \times 25 + 16$	$3 \times 35 + 16$
۴۲۰	۳۱۰	۲۳۰	۱۳۰	۱۵۵	۵۵	۳۸	تا مقطع $3 \times 50 + 25$	$3 \times 50 + 25$ و $3 \times 70 + 35$
۴۵۰	۳۳۰	۲۶۰	۱۳۵	۱۶۰	۵۴	۴۵	تا مقطع $3 \times 70 + 35$	$3 \times 95 + 50$ و $3 \times 120 + 70$
۵۰۰	۳۶۰	۳۰۰	۱۵۰	۱۸۰	۶۰	۵۰	$3 \times 95 + 50$	$3 \times 150 + 70$ و $3 \times 185 + 95$ و 4×185 و $3 \times 240 + 120$

جدول ۷-۵۶- ابعاد چهارراه چدنی

l_1 (mm)	l_2 (mm)	b_1 (mm)	b_2 (mm)	h (mm)	d_1 (mm)	d_2 (mm)	سطح مقطع کابل انشعاب (mm^2)	سطح مقطع کابل اصلی (mm^2)
۶۶۰	۵۰۰	۳۱۰	۲۰۰	۲۲۰	۵۶	۴۰	تا مقطع $+70$ 3×120	4×185 و $3 \times 240 + 120$

۷-۲-۵- مفاصل ترموپلاستیک فشار متوسط

مفاصل دوراهی مورد استفاده در کابل‌های فشار متوسط سه فاز ۲۰ و ۳۳ کیلوولت با عایق XLPE و هادی مسی یا آلومینیومی باید مطابق استانداردهای IEC به شماره 60332، 60230 و 60387 ساخته شده باشند.

۷-۳- مدارک فنی

فروشنده بایستی کلیه اطلاعات و مشخصات مربوط به مفصل و قطعات مورد استفاده را به شرح زیر ارائه نماید. در جدول (۷-۵۷) مشخصات فنی این نوع مفاصل که باید توسط فروشنده تکمیل شود ارائه شده است.

- مشخصات و ابعاد و اندازه‌های قطعات مفصل قبل و بعد از نصب

- گواهی آزمایش‌ها از موسسات معتبر

- فهرست لوازم و متعلقات

- دستورالعمل نصب، تعمیر، بهره‌برداری و نگهداری در انبار

- نمونه کامل دوره غیر قابل برگشت

جدول ۷-۵۷- مشخصات فنی و داده‌های تضمین شده برای مفصل‌های فشار متوسط (ترموپلاستیک) (ارایه شده توسط فروشنده)

مشخصات فنی	توضیحات	ردیف
	سازنده	۱
	کشور	۱-۱
	نام شرکت	۲-۱
	سال ساخت	۳-۱
	فهرست قراردادهای عمده فروش	۲
	استاندارد، شماره نشریه و سال انتشار	۳
	رونوشت آزمایش نوعی از موسسات معتبر	۴
	مشخصات کابل مورد استفاده و مناسب	۵
	مشخصات فنی و الکتریکی	۶
	ولتاژ نامی (kV)	۱-۶
	حداکثر ولتاژ کار مداوم (kV)	۲-۶
	حداکثر تحمل بار اتصال کوتاه برای مدت یک ثانیه و پیک (kA)	۳-۶
	ولتاژ ایستادگی برای مدت یک دقیقه (kV)	۴-۶
	ولتاژ ایستادگی در مقابل موج ضربه‌ای (kV)	۵-۶
	حداقل و حداکثر درجه حرارت کار مجاز	۶-۶

ادامه جدول ۷-۵۷

ردیف	توضیحات	مشخصات فنی
۷	مشخصات فنی عایق	
۱-۷	ایستادگی در برابر ولتاژ (kV/mm)	
۲-۷	ضریب ثابت عایق در ۵۰ هرتز	
۳-۷	مقاومت حجمی (Ω/cm^3)	
۴-۷	حد گسیختگی (N/mm^2)	
۵-۷	درصد اضافه طول در حد گسیختگی	
۶-۷	ایستادگی در برابر حلال‌ها	
۷-۷	ایستادگی در برابر شعله آتش	
۸-۷	درجه حرارت نرم شدن ($^{\circ}C$)	
۹-۷	درجه حرارت شعله ور شدن ($^{\circ}C$)	
۸	وزن کل مفصل (kg)	
۹	عمر مفید مفصل در شرایط استاندارد	
۱۰	مدت زمان مجاز نگهداری در انبار (سال)	
۱۱	موارد عدم استفاده	
۱۲	مشخصات کامل دو راه داخلی	

۷-۷-۴ آزمون‌ها

آزمون‌های عنوان شده در این قسمت باید مطابق استاندارد IEEE 404-93 بر روی مفاصل انجام گیرد.

۷-۷-۴-۱ آزمون‌های مرحله تولید^۱

آزمون‌هایی که توسط سازنده روی تمامی مفصل‌های پیش ساخته انجام می‌شوند عبارت از موارد زیر می‌باشد.

الف- سطح ولتاژ شروع تخلیه جزئی (کرونا)

ب- ولتاژ استقامت AC و ولتاژ ضربه با شکل موج کامل

^۱ - Production tests

۷-۷-۴-۲ آزمون‌های مرحله طراحی^۱

آزمون‌های مربوط به طراحی مفصل‌ها باید به ترتیب عنوان شده در جداول (۷-۵۸) تا (۷-۶۰) بر روی مفصل انجام گیرد.

جدول ۷-۵۸- آزمون‌های مرحله طراحی مفصل کابل‌های با عایق تزریق شده و ترتیب انجام آنها

حداقل تعداد مفصلی که باید تحت آزمون قرار گیرند				نوع آزمون
۳	۳*	۳**	۴	
×				آزمون سطح ولتاژ شروع تخلیه جزئی (کرونا)
×				آزمون استقامت الکتریکی در برابر ولتاژ AC
×				آزمون استقامت الکتریکی در برابر ولتاژ DC
×				آزمون استقامت الکتریکی در برابر ولتاژ ضربه در دمای $25^{\circ}C$
×				آزمون استقامت الکتریکی در برابر ولتاژ ضربه در دمای بحرانی (بالا)
×	×	×		آزمون سطح ولتاژ شروع تخلیه جزئی (کرونا)
	×	×		آزمون فرسودگی (در معرض هوا و آب)
	×	×		آزمون سطح ولتاژ شروع تخلیه جزئی (کرونا)
×	×	×		آزمون سطح ولتاژ شروع تخلیه جزئی (کرونا)
×				آزمون استقامت الکتریکی در برابر ولتاژ AC
×				آزمون استقامت الکتریکی در برابر ولتاژ DC
			×	آزمون استقامت الکتریکی در برابر ولتاژ ضربه در دمای $25^{\circ}C$

* جهت فرسودگی ادواری مفصل در معرض هوا

** جهت فرسودگی مفصل درون آب

جدول ۷-۵۹- آزمون‌های مرحله طراحی مفصل کابل‌های با عایق کاغذی و ترتیب انجام آنها

حداقل تعداد مفصلی که باید تحت آزمون قرار گیرند		نوع آزمون
۳	۴	
×		آزمون استقامت الکتریکی در برابر ولتاژ AC
×		آزمون استقامت الکتریکی در برابر ولتاژ DC
×		آزمون استقامت الکتریکی در برابر ولتاژ ضربه در دمای بحرانی (بالا)
	×	آزمون مکانیکی و حرارتی اتصال دهنده های مفصل

^۱ - Design test

جدول ۷-۶۰- آزمون‌های مرحله طراحی مفاصل ارتباط دهنده کابل‌های با عایق متفاوت و ترتیب انجام آنها

نوع آزمون	حداقل تعداد مفصلی که باید تحت آزمون قرار گیرند		
	۴	۲	۴*
آزمون استقامت الکتریکی در برابر ولتاژ AC	×		
آزمون استقامت الکتریکی در برابر ولتاژ DC	×		
آزمون استقامت الکتریکی در برابر ولتاژ ضربه در دمای ۲۵ °C	×		
آزمون استقامت الکتریکی در برابر ولتاژ ضربه در دمای بحرانی (بالا)	×		
آزمون یونیزاسیون	×		
آزمون فرسودگی ادواری (در معرض هوا یا آب)	×		
آزمون ولتاژ در مدت زمان معین	×		
آزمون شیلد محافظ مفصل		×	
آزمون مکانیکی و حرارتی اتصال دهنده			×

* دو نمونه از مفصل‌ها در معرض هوا و دو نمونه دیگر درون آب قرار داده شده و تست می‌شوند. در صورتی که مفصل دارای محافظه‌ای فلزی باشد که به غلاف کابل جوش داده و یا لحیم شده باشد، نیازی به تست دو نمونه مفصل در درون آب وجود ندارد.

۷-۷-۵ مراحل نصب مفصل

برای نصب مفصل مراحل زیر باید به ترتیب انجام پذیرند.

۷-۷-۵-۱ برداشتن پوشش و غلاف کابل

ابتدا بایستی با چاقوی کابل‌بری نقطه تجویز شده توسط سازنده کابل به صورت یک حلقه علامتگذاری شده و یک برش طولی از سر کابل تا نقطه علامتگذاری شده روی کابل ایجاد گردد. سپس غلاف را با چکش از عایق جدا کرده و لبه غلاف با انبردست از محل علامتگذاری شده جدا شود.

۷-۷-۵-۲ برداشتن پوشش الکتروستاتیکی فلزی کابل

انتهای پوشش الکتروستاتیکی تا حد ممکن باید صاف بریده شود. این محل را می‌توان با لحیم در جای خود محکم نمود ولی باید توجه شود که نمی‌توان از لحیم اسیدی استفاده کرده و عایق کابل نیز نباید بیش از حد گرم شود.

۳-۵-۷-۷ برداشتن مواد نیمه هادی

تمام مواد نیمه هادی بایستی از قسمت لخت شده کابل تا حدود ۷ میلیمتر از پوشش فلزی با ابزار متناسب با نوع عایق کابل برداشته شوند. پس از آن با استفاده از یک چاقو یا سنباده و یا سوهان باید مواد نیمه هادی باقیمانده را تمیز نمود. استفاده از حلالها برای تمیز کردن عایق کابل مورد تایید نمی‌باشد.

۴-۵-۷-۷ برداشتن عایق کابل (لخت کردن)

عایق کابل از روی هر هادی از هر سر با طولی مساوی نصف طول اتصال به اضافه ۱/۳ سانتیمتر برداشته شود و دو سر عایق کابل که در مجاورت دو راهی می‌باشند به صورت پله‌ای برای عایق‌های کاغذی و یا مخروطی برای عایق‌های لاستیکی و یا پلی‌اتیلن درآیند.

۵-۵-۷-۷ انجام آزمون رطوبت

آزمون رطوبت باید برای تمام کابل‌های کاغذی با ولتاژ بیش از ۵ کیلوولت انجام پذیرد. برای این منظور باید قسمت بریده شده داخل ظرفی از پارافین که دارای دمای 150°C است قرار گیرد. اگر پس از چند ثانیه حبابی بر روی سطح پارافین دیده شود، عایق مرطوب بوده و قبل از انجام هر کار دیگر باید این وضعیت گزارش داده شود.

۶-۵-۷-۷ نصب و لحیم کاری دو راهی

برای دوراه‌های فشاری، دو راهی در جای خود قرار گرفته و توسط انبردست روی هادی محکم می‌گردد. برای دو راهی‌هایی که شکاف قابل لحیم کاری دارند آنقدر لحیم از دو راهی در محل شکاف ریخته شود تا رشته‌های هادی به اندازه کافی داغ شده و لحیم از روی هادی و از دو سر شکاف‌ها سرریز شود.

۷-۵-۷-۷ نوار پیچ کردن عایق کابل

بعد از اتصال دوراه‌ی مفصل کابل، بایستی کابل‌های دارای عایق لاستیکی با نوار لاستیکی و کابل‌های دارای عایق کاغذی یا عایق وارنیش با نوار وارنیش، نوارپیچی شوند.

۷-۸ کابلشو

۷-۸-۱ کلیات

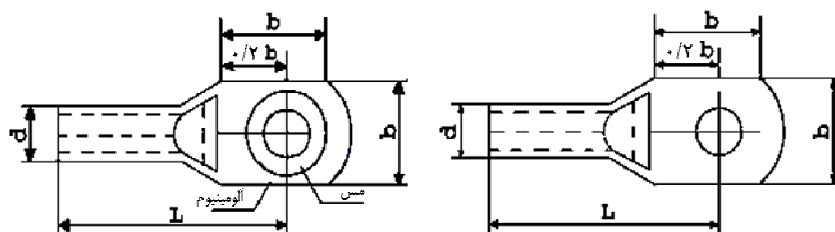
کابلشوهایی مورد استفاده برای کابل‌های مسی و آلومینیومی می‌بایست به ترتیب از جنس مس قلع اندود و آلومینیوم باشند، همچنین کابلشوهایی مورد استفاده برای ارتباط کابل‌های آلومینیومی به شینه‌های مسی می‌بایست از جنس بی‌مخال مس-آلومینیوم انتخاب گردند. ابعاد و شکل کابلشوها در جداول (۶۱-۷) و (۶۲-۷) و شکل‌های (۷-۱۱) و (۷-۱۲) آمده است.

جدول ۷-۶۱- ابعاد کابلشوی پرسی آلومینیومی و آلومینیومی-مسی

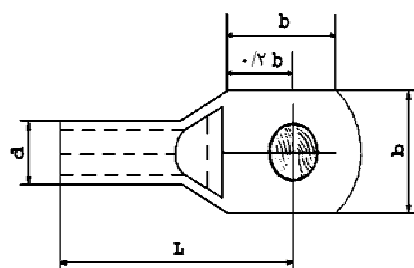
ابعاد (mm)			قطر سوراخ (mm)	تعداد محل پرس		ضخامت لوله (mm)	قطر هادی (mm)	سطح مقطع نامی کابل (mm ^۲)
d	L	b		مکانیکی	هیدرولیکی			
۸/۲	۴۲	۱۹	۱۰/۵	۲	-	۲	۷/۵	۳۵
۱۰	۵۲	۲۲	۱۰/۵	۳	-	۲/۵	۹	۵۰
۱۱/۵	۵۵	۲۴	۱۳	۳	۲	۲/۵	۱۰/۵	۷۰
۱۳/۵	۶۵	۲۸	۱۳	-	۲	۳	۱۲/۵	۹۵
۱۵/۵	۷۰	۳۲	۱۳	-	۲	۳	۱۴	۱۲۰
۱۷	۷۸	۳۴	۱۳	-	۲	۴	۱۵/۷	۱۵۰
۱۹	۸۲	۳۷	۱۳	-	۲	۴	۱۷/۵	۱۸۵
۲۱/۵	۹۲	۴۲	۱۷	-	۳	۴	۲۰/۲	۲۴۰
۲۴/۵	۱۰۰	۴۸	۱۷	-	۳	۴	۲۲/۵	۳۰۰

جدول ۷-۶۲- ابعاد کابلشوی مسی

ابعاد (mm)			قطر سوراخ (mm)	تعداد محل پرس		ضخامت لوله (mm)	قطر هادی (mm)	سطح مقطع نامی کابل (mm ^۲)
d	L	b		مکانیکی	هیدرولیکی			
۷/۸	۳۷	۱۷	۸/۴	۳	-	۲	۶/۸	۱۶
۸	۳۹	۱۷	۸/۴	۲	-	۲	۷	۲۵
۸/۲	۴۲	۱۹	۱۰/۵	۲	۲	۲	۷/۵	۳۵
۱۰	۵۲	۲۲	۱۰/۵	۳	۲	۲/۳	۹	۵۰
۱۱/۵	۵۵	۲۴	۱۳	۳	۲	۲/۵	۱۰/۵	۷۰
۱۳/۵	۶۵	۲۸	۱۳	-	۲	۲/۸	۱۲/۵	۹۵
۱۵/۵	۷۰	۳۲	۱۳	-	۲	۲/۸	۱۴	۱۲۰
۱۷	۷۸	۳۴	۱۳	-	۲	۳	۱۵/۷	۱۵۰
۱۹	۸۲	۳۷	۱۳	-	۲	۳	۱۷/۵	۱۸۵
۲۱/۵	۹۲	۴۲	۱۷	-	۳	۳/۴	۲۰/۲	۲۴۰
۲۴/۵	۱۰۰	۴۸	۱۷	-	۳	۳/۶	۲۲/۵	۳۰۰



شکل ۷-۱۱- شمای کابلشوی پرسی آلومینیومی و آلومینیومی-مسی



شکل ۷-۱۲- ابعاد کابلشوی مسی

۷-۸-۲ مدارک فنی

- در هنگام سفارش کابلشو بایستی اطلاعات مندرج در جداول (۶۳-۷) و (۶۴-۷) به ترتیب توسط خریدار و فروشنده تکمیل گردد.
- همچنین مدارک فنی به شرح زیر بایستی همراه پیشنهاد فروشنده ارائه گردد.
- نقشه کامل شامل ابعاد، اندازه‌ها و جنس
 - گواهی آزمایش از موسسات معتبر
 - حداقل سه عدد نمونه غیر قابل برگشت به منظور بررسی و آزمایش

جدول ۷-۶۳- مشخصات اصلی کابلشو (ارایه شده توسط خریدار)

ردیف	توضیحات	مشخصات فنی
۱	اطلاعات عمومی شبکه	
۱-۱	فرکانس سیستم (Hz)	
۲-۱	ولتاژ نامی سیستم (kV - rms)	
۳-۱	حداکثر ولتاژ سیستم (kV - rms)	
۲	شرایط محیط	
۱-۲	ارتفاع از سطح دریا (m)	
۲-۲	حداکثر و حداقل درجه حرارت محیط (°C)	
۳-۲	نوع آلودگی هوا	
۴-۲	تعداد و نوع کابلشو مورد درخواست	
۳	مشخصات فنی	
۴	جنس کابلشو (مس قلع اندود، آلومینیم، بی متال مس - آلومینیم)	
۱-۴	ابعاد کابلشو (mm)	
۲-۴	جریان نامی (A)	

جدول ۷-۶۴- مشخصات فنی و داده‌های تضمین شده برای کابلشو (ارایه شده توسط فروشنده)

ردیف	توضیحات	مشخصات فنی
۱	سازنده	
۱-۱	کشور	
۲-۱	نام شرکت	
۳-۱	استاندارد ساخت	
۲	مشخصات فنی	
۱-۲	جنس کابلشو	
۲-۲	جنس روکش کابلشو	
۳-۲	سطح مقطع هادی مناسب (mm ^۲)	
۴-۲	ابعاد و اندازه کابلشو (mm)	
۵-۲	تعداد محل پرس پیش بینی شده	
۶-۲	وزن خالص (kg)	
۷-۲	مقدار نیروی پرس پیشنهادی (kgf)	
۸-۲	جریان نامی (A)	
۳	روش بسته‌بندی	
۴	انبارداری	

فصل هشتم

مقررات عمومی و خصوصی انشعابات برق مشترکین

مقدمه

در این فصل مقررات و ضوابط عمومی و خصوصی جهت برقراری انشعابات برق و شرایط اولیه‌ای که برای ادامه آن از طرف متقاضی، مشترک و شرکت برق می‌بایست رعایت گردند ارائه گردیده است.

۸-۱ دامنه کاربرد

دامنه کاربرد مباحث این فصل انشعابات سطوح ولتاژ فشار متوسط و ضعیف به صورت تک‌فاز و یا سه‌فاز می‌باشد.

۸-۲ تعاریف

۸-۲-۱ متقاضی

شخص حقیقی یا حقوقی است که یک یا چند انشعاب برق و یا تغییر قدرت را درخواست می‌کند ولی هنوز درخواست او انجام نشده است.

۸-۲-۲ مشترک

شخص حقیقی یا حقوقی است که یک یا چند انشعاب برق دریافت داشته است.

۸-۲-۳ شرکت

منظور شرکت‌های سهامی برق منطقه‌ای، سازمان‌های آب و برق و شرکت‌های توزیع نیروی برق می‌باشد که به موجب مقررات قانونی به کار انتقال و توزیع نیروی برق و یا به بخشی از این امور اشتغال دارند.

۸-۲-۴ انشعاب برق

عبارت از خط سرویس به اضافه وسایل اندازه‌گیری و حفاظتی است که طبق مقررات شرکت، دایر شده و به طور کلی در مالکیت یا اختیار شرکت می‌باشد.

۸-۲-۵ تامین برق

تامین برق عبارت از در دسترس قرار دادن انرژی الکتریکی در نقطه تحویل با ولتاژ و فرکانس نامی شبکه می‌باشد.

۸-۲-۶ نقطه تحویل

به نقطه‌ای که تاسیسات شرکت به تاسیسات برق مشترک اتصال داده شده و در آن محل وسایل اندازه‌گیری نصب می‌گردد نقطه تحویل گویند.

۸-۲-۷ تاسیسات برق مشترک (داخلی)

تاسیسات برق مشترک عبارت از ترانسفورماتور قدرت، تابلوهای توزیع، کابل کشی، سیم کشی‌ها و کلیه وسایل برقی می‌باشد که پس از نقطه تحویل واقع شده است.

۸-۳ مقررات عمومی انشعابات برق مشترکین**۸-۳-۱ تقسیم‌بندی انشعابات از لحاظ نوع مصارف**

انشعابات برق از نظر نوع مصارف به ۵ گروه به شرح زیر تقسیم می‌شوند.

الف- مصارف خانگی

ب- مصارف صنعتی

ج- مصارف کشاورزی

د- مصارف عمومی

ه- مصارف صنایع کشاورزی

۲-۳-۸ تقسیم‌بندی انشعابات از لحاظ قدرت درخواستی

انشعابات از لحاظ قدرت درخواستی به ۴ گروه به شرح زیر تقسیم می‌گردند.

الف- قدرت‌های درخواستی کمتر از ۳۰ کیلووات (انشعابات ۱۵ و ۲۵ آمپر تک‌فاز و سه‌فاز و انشعابات ۳۰ کیلووات)

ب- قدرت‌های درخواستی بین ۳۰ تا ۱۰۰ کیلووات

ج- قدرت‌های درخواستی بین ۱۰۰ کیلو تا ۲ مگاوات

د- قدرت‌های درخواستی بین ۲ تا ۷ مگاوات

۳-۳-۸ سیم حفاظتی

در شبکه‌هایی که شبکه حفاظتی آنها دارای سیم حفاظتی جداگانه بوده (سیستم TN-S) و یا از یک هادی مشترک به عنوان هادی حفاظتی و خنثی تحت عنوان PEN استفاده می‌گردد (سیستم TN-C) توصیه می‌شود سیم حفاظتی (زمین) جداگانه‌ای مجزا از سیم نول در خط سرویس و در نقطه تحویل به مشترک داده شود.

۴-۳-۸ اختلال در شبکه

در صورتی که تاسیسات برق مشترک باعث ایجاد اختلال در برق سایر مشترکین شود و به تجهیزات آسیب برساند، مشترک ملزم است تجهیزات اصلاحی را که شرکت پیشنهاد می‌نماید به هزینه خود تهیه و نصب نماید.

۵-۳-۸ تصحیح ضریب قدرت بار

مشترکینی که ضریب قدرت آنها کمتر از ۰/۹ است، موظف به نصب خازن تحت نظر شرکت می‌باشند تا ضریب قدرت تا میزان مذکور تصحیح گردد.

۶-۳-۸ مقررات مربوطه به ژنراتور اختصاصی

در صورتی که مشترک برای تامین برق مصرفی خود طبق ضوابط و با مجوز وزارت نیرو و یا شرکت، اقدام به نصب نیروگاه و یا ژنراتور اختصاصی نماید، باید مشخصات فنی نیروگاه یا ژنراتور را ارائه دهد. همچنین مشترک موظف است کلیه لوازم حفاظتی را با هزینه خود و با تایید و نظارت شرکت نصب نماید.

۸-۴ مقررات برقراری انشعاب هوایی فشار ضعیف از شبکه عمومی هوایی

برقراری انشعاب از شبکه هوایی در مجموع تا ۳۰ کیلووات (۵۰ آمپر ۳ فاز در صورت فراهم بودن شرایط) مجاز می‌باشد.

۸-۴-۱ مقررات نصب انشعاب فشار ضعیف

برای برقراری هر انشعاب رعایت نکات زیر الزامی است.

۸-۴-۱-۱ تعیین فواصل و ارتفاع‌های یک انشعاب هوایی

حداکثر طول مسیر انشعاب هوایی از تیر برق تا نقطه اتصال مشترک به ارتفاع شبکه هوایی، ارتفاع نقطه اتصال مشترک و حداقل ارتفاع کابل انشعاب از زمین بستگی دارد.

۸-۴-۱-۲ ارتفاع کابل انشعاب

حداقل ارتفاع کابل یا سیم‌های انشعاب از سطح معابر عمومی سواره‌رو، پیاده‌رو و دیگر مکان‌ها باید با مقادیر مندرج در جدول (۸-۱) مطابقت داشته باشد.

جدول ۸-۱- حداقل ارتفاع سیم یا کابل انشعاب هوایی از سطح زمین (تا ولتاژ ۶۰۰ ولت)

حداقل ارتفاع (m)		موقعیت سطح زیر سیم یا کابل
سیم	کابل	
۷/۵	۷/۲	راه‌آهن*
۶/۴	۶/۲	بزرگراه*
۵/۲	۵	خیابان و جاده*
۴	۳/۷۵	پیاده‌رو
طبق توصیه NESCS ^۱		نواحی دیگر

* به طور کلی عبور کابل و سیم انشعاب از عرض خیابان‌های اصلی با عرض بیش از ۱۲ متر، بزرگراه‌ها، جاده‌های اصلی و خطوط راه‌آهن مطلوب نبوده و پیشنهاد می‌شود در این نوع موارد یا از کابل زیرزمینی استفاده گردد یا در هر دو طرف مسیر مورد نظر شبکه توزیع جداگانه ایجاد گردد.

^۱ - National Electrical Safety Code

۸-۴-۱-۳ حداکثر طول مسیر انشعاب هوایی

- در تعیین حداکثر طول کابل یا سیم انشعاب هوایی باید نکاتی به شرح زیر رعایت گردد.
- حداقل ارتفاع کابل یا سیم با در نظر گرفتن فلش در گرمترین فصل سال انتخاب شود.
 - حداقل کشش مجاز سیم مهار و یراق آلات مربوطه محاسبه شود.
 - حداکثر طول مجاز انشعاب برای کابل ۳۰ متر و سیم ۲۰ متر می باشد.
 - حداقل ارتفاع کابل یا سیم از سطح زمین، با در نظر گرفتن فلش در گرمترین فصل سال، نباید از مقادیر داده شده در جدول (۸-۱) کمتر باشد.
 - طول کابل باید طوری باشد که مقادیر حداقل کشش مجاز سیم مهار و یراق آلات مربوطه رعایت شود.

۸-۴-۱-۴ کابل انشعاب

برای انشعاب هوایی استفاده از کابل مهار سرخود و یا کابل خود نگهدار توصیه می گردد. در صورت استفاده از کابل PVC باید سیم مهار به همراه بست های مناسب به کار برده شود. در جدول (۸-۲) سطح مقطع کابل PVC مناسب برای چند انشعاب درج شده است. برای انتخاب سطح مقطع کابل باید علاوه بر در نظر گرفتن جریان انشعاب، میزان افت ولتاژ مجاز نیز مد نظر قرار گیرد. حداکثر افت ولتاژ در مسیر انشعاب از خط سرویس (انشعاب) تا نقطه تحویل نباید از یک درصد بالاتر رود. لازم به ذکر است شرکت هایی که از سیم مجزا برای هادی حفاظتی استفاده می کنند باید از یک رشته سیم علاوه بر تعداد رشته های مندرج در جدول (۸-۲) و هم مقطع با سایر هادی های فاز کابل مربوطه استفاده نمایند.

جدول ۸-۲- سطح مقطع کابل PVC برای چند انشعاب

مقطع کابل (mm ²)		انشعاب
برای طول انشعاب ۱۵ متر	برای طول انشعاب ۲۵ متر	
۲×۶	۲×۶	۱۵ آمپر تکفاز*
۲×۶	۲×۱۰	۲۵ آمپر تکفاز
۴×۶	۴×۶	۱۵ آمپرسه فاز
۴×۱۰	۴×۱۶	۲۵ آمپرسه فاز
۴×۱۶	۳×۲۵+۱۶ یا ۴×۲۵	۳۰ کیلووات

* حداقل سطح مقطع کابل انشعاب ۶ میلی متر مربع می باشد.

۸-۱-۴-۵ روش‌ها و تجهیزات مناسب جهت نصب انشعاب هوایی

برای تعیین حداکثر کشش و نیروی وارده بر تجهیزات، تعیین شرایط آب و هوایی حایز اهمیت است. مناطق چهارگانه آب و هوایی مشتمل بر منطقه سبک، متوسط، سنگین و فوق سنگین می‌باشد که در جدول (۳-۸) حداقل مقادیر کشش مجاز تجهیزات با توجه به نوع کابل برای این مناطق آمده است. همچنین در جدول (۴-۸) روش‌ها و لوازم برقراری انشعابات هوایی ذکر شده است.

جدول ۳-۸- حداقل کشش مجاز سیم مهار، قلاب و کلمپ انتهایی

حداقل کشش مجاز سیم مهار قلاب و کلمپ انتهایی (kN)		نوع کابل انشعاب*
منطقه سنگین و فوق سنگین	منطقه سبک و متوسط	
۲	۱/۵	۲×۶
۲/۵	۲	۲×۱۰
۲/۵	۲	۳×۶ و ۴×۶
۳/۵	۲/۵	۳×۱۰ و ۴×۱۰
۴	۳	۴×۱۶
۷	۵	۴×۲۵

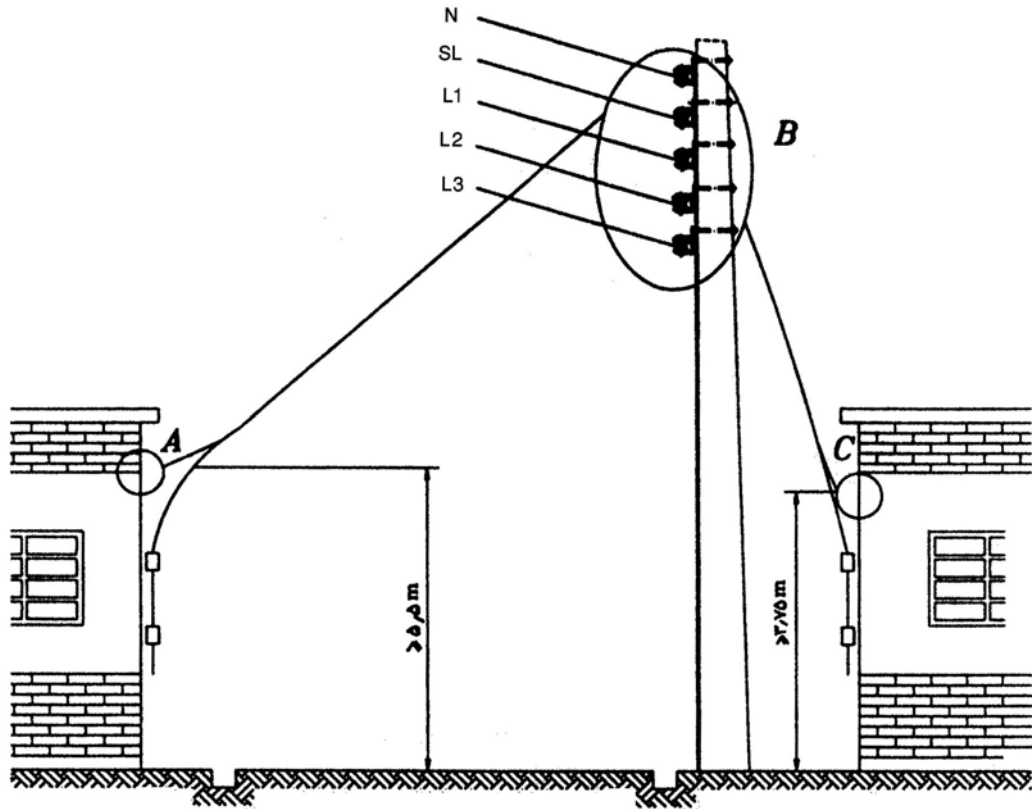
*این جدول برای کابل‌هایی که یک رشته اضافی نیز داشته باشند صادق است.

در شکل (۱-۸) نمای کلی از نحوه برقراری انشعاب از تیر بتونی یا چوبی و در شکل‌های (۲-۸) و (۳-۸) لوازم مورد نیاز برای این کار نشان داده شده است.

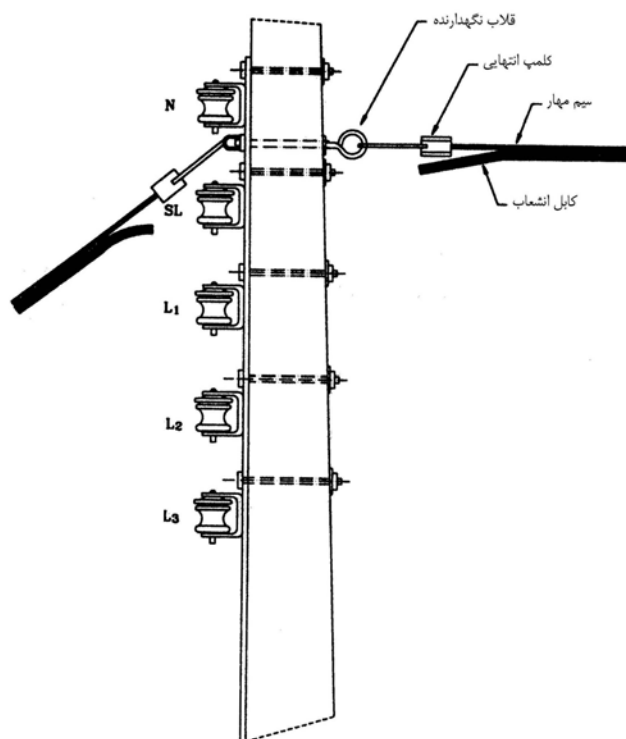
در شکل‌های (۴-۸) تا (۶-۸) نیز نحوه برقراری انشعاب با استفاده از دیوار مشترک نشان داده شده است. همچنین در مکان‌هایی که امکان نصب قلاب و عبور کابل به روش‌های بالا وجود نداشته باشد پیشنهاد می‌شود مطابق شکل (۷-۸) از پایه فلزی با فونداسیون بتونی، یا پایه سیمانی و یا چوبی جهت نصب کابل انشعاب مشترکین استفاده شود.

جدول ۴-۸- روش‌ها و لوازم برقراری انشعاب

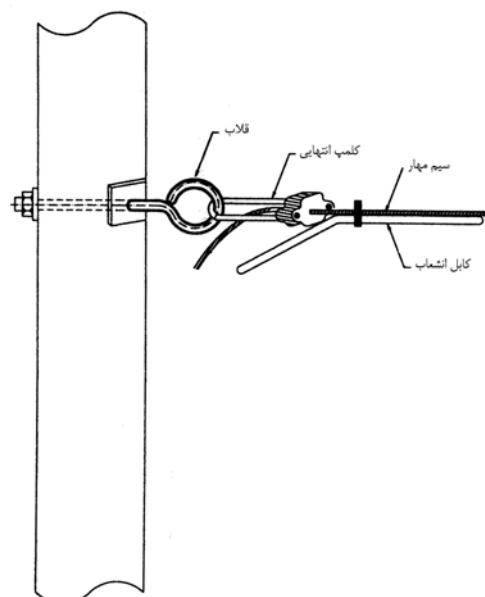
ردیف	روش‌های برقراری انشعاب	لوازم مورد نیاز	توضیحات
۱	استفاده از تیرهای چوبی یا بتنی	قلاب و مهره قلاب، گیره انتهایی یا گره شیاردار مسی یا برنزی، کابل مهار سر خود یا کابل خود نگهدار و یا سیم مهار به اضافه کابل انشعاب هوایی	- رعایت حداقل فاصله از سطح پیاده‌رو و خیابان الزامی می‌باشد. - باید حداقل فاصله کابل از لبه پنجره‌ها ۹۰ سانتیمتر و از بالای سقف ۲/۵ متر باشد.
۲	اتصال انشعاب به دیوار مشترک	دستک، لوله، قلاب و گیره انتهایی روی دیوار، پیچ رول بولت، لوله، قلاب و گیره انتهایی روی دیوار، قلاب صفحه‌ای	- قطر لوله مورد استفاده باید حداقل ۲ اینچ (تقریباً ۵ سانتیمتر) باشد. - در مسیرهای کوتاه اگر از سیم مهار استفاده نشود باید به جای آن کابل را به وسیله وینچ کلمپ و قلاب به دیوار محکم کرد. - برای ادامه دادن مسیر کابل بر روی دیوار یا لوله باید از بست‌های کابل با جنس PVC با حداکثر فاصله ۲۰ برابر قطر کابل استفاده شود. - این روش، به دلیل سادگی و کوتاه بودن زمان بر روش اول ارجحیت دارد.



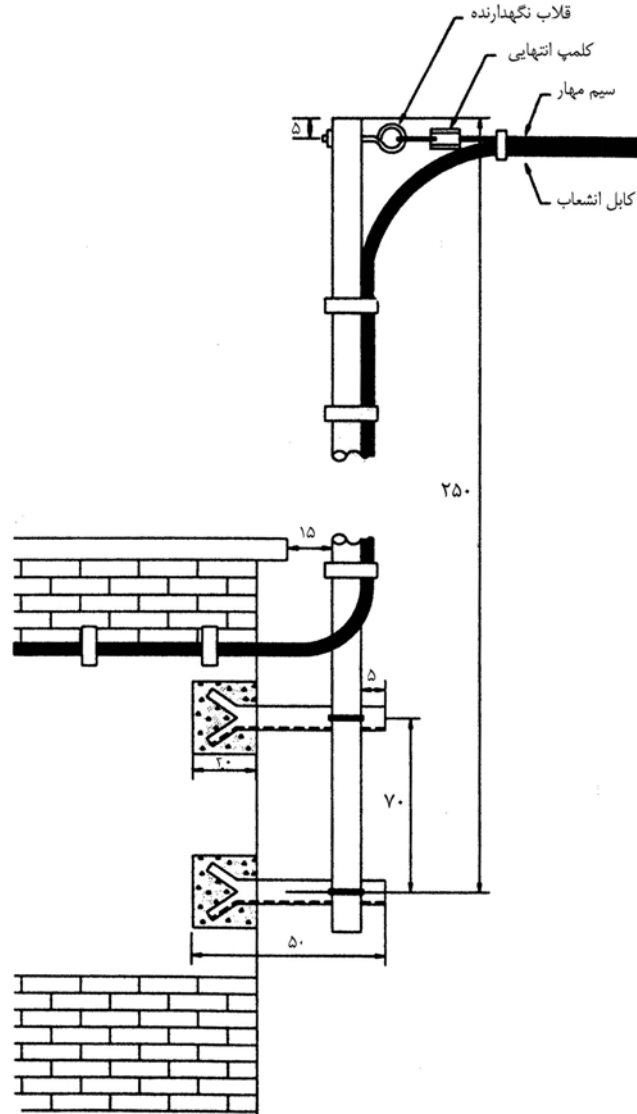
شکل ۸-۱- نحوه برقراری انشعاب از تیر بتونی یا چوبی و فواصل مجاز (جزئیات A، B و C مطابق شکل‌های (۳-۸) تا (۷-۸) می‌باشد)



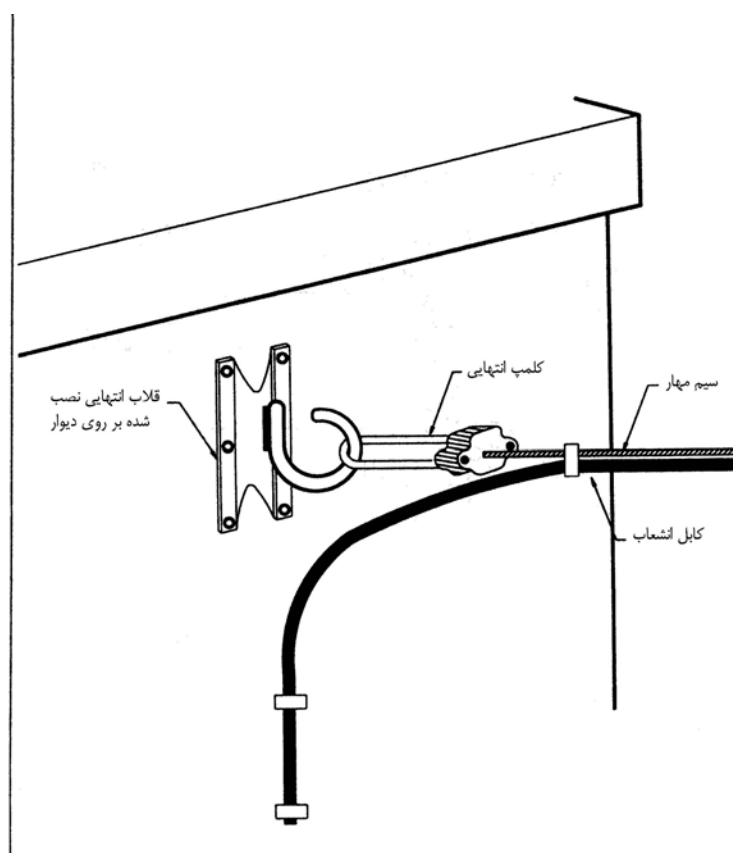
شکل ۸-۲- جزئیات برقراری انشعاب از تیر چوبی یا بتونی



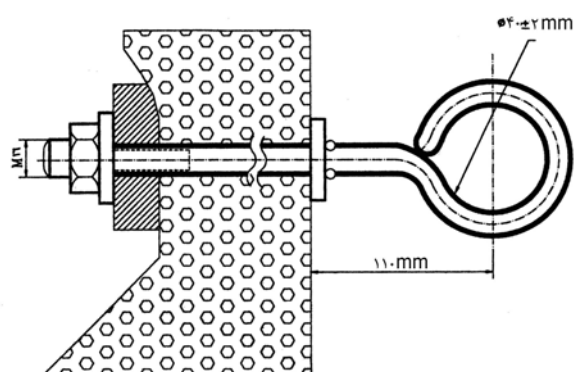
شکل ۸-۳- نحوه اتصال کلمپ انتهایی به سیم مهار



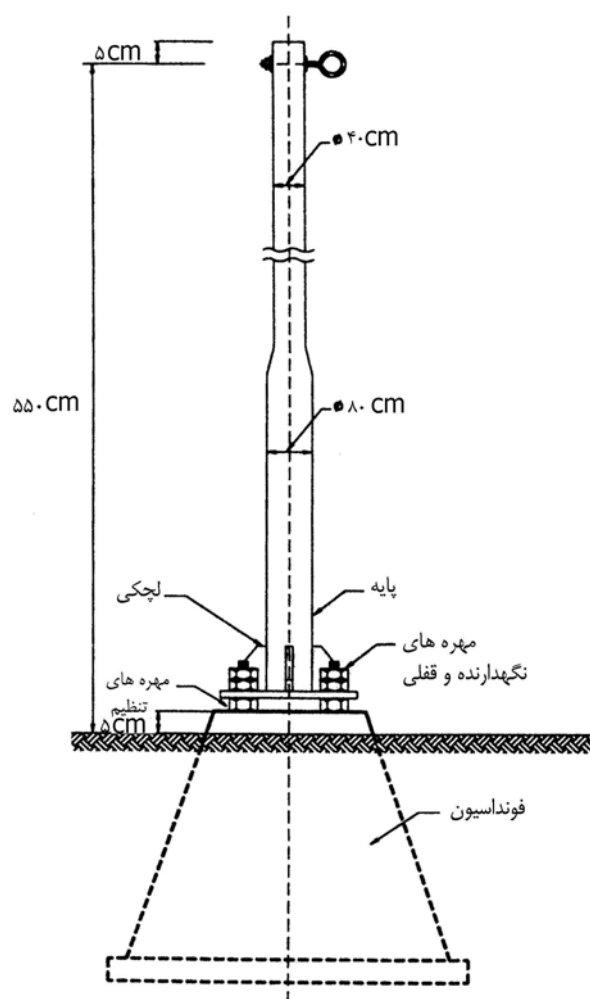
شکل ۸-۴- طریقه نصب دستک (براکت) انشعاب مشترکین بر روی دیوار
(اندازه ها به سانیمتر می باشد)



شکل ۸-۵- نصب قلاب صفحه‌ای و کلمپ انتهایی بر روی دیوار بتونی سخت



شکل ۸-۶- طریقه نصب قلاب بر روی دیوارهای نرم و نیمه سخت



شکل ۸-۷- پایه فلزی با فونداسیون بتونی جهت نصب کابل انشعاب مشترکین

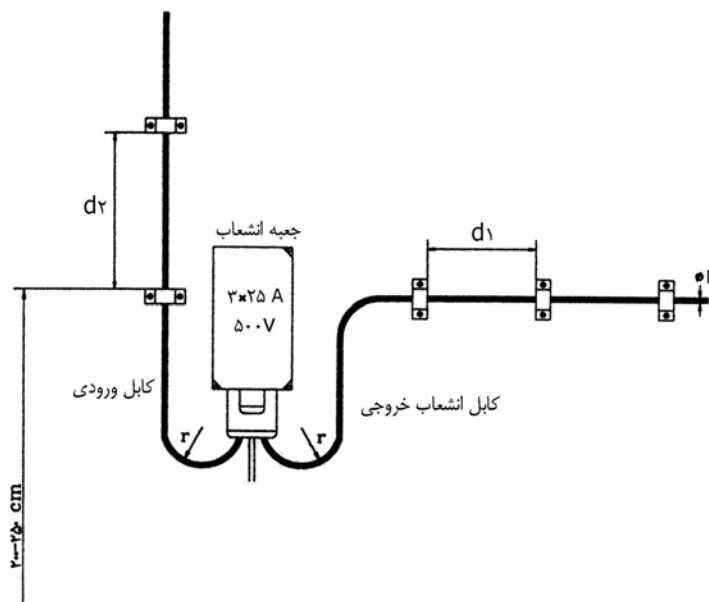
۸-۱-۴-۶ مقررات نصب کنتور

- مکان نصب کنتور باید به گونه‌ای انتخاب گردد که به راحتی امکان خواندن، تست، بازرسی و تعمیرات احتمالی آن وجود داشته باشد.
- حداقل فضای خالی جلوی کنتور ۹۰ سانتیمتر و در اطراف پایه کنتور ۶۰ سانتیمتر بوده و فاصله شعاعی آن تا لوله گاز نباید کمتر از ۹۰ سانتیمتر باشد.
- فاصله پایه کنتور از سطح زمین صاف باید بین ۱۵۰ تا ۱۸۰ سانتیمتر باشد.
- به منظور حفاظت کنتور، نصب فیوز قبل از کنتور و کلید مینیاتوری اتوماتیک حفاظتی و یا کلید اتوماتیک حفاظتی محدود کننده بعد از کنتور ضروری است.

- برای مشترکین دارای بیش از سه انشعاب تک‌فاز (یا یک انشعاب سه‌فاز) باید از تابلوی کنتور استفاده نمود. برای مشترکین تا سه انشعاب تک‌فاز و یا یک انشعاب سه‌فاز نیز می‌توان از پایه کنتور استفاده نمود.
- کنتور نباید در جایی نصب شود که امکان آسیب رساندن به آن در اثر نوسان، لرزش، ضربه خوردن، گرد و غبار و یا خوردگی ناشی از دود و رطوبت وجود داشته باشد.

۸-۴-۱-۷ مقررات نصب جعبه انشعاب هوایی

- رعایت نکاتی به شرح زیر جهت نصب جعبه انشعاب هوایی که به منظور حفاظت و قطع و وصل وسایل اندازه‌گیری و انشعاب مشترکین بر روی دیوار نصب می‌گردد الزامی است.
- ارتفاع نصب آن بایستی بین ۲ تا ۲/۵ متر باشد (شکل ۸-۸).
- جعبه باید دارای پایه مخصوص جهت اتصال به دیوار باشد.
- ورودی و خروجی کابل از زیر جعبه بوده و در مقابل نفوذ آب، رطوبت و گرد و غبار محافظت شده باشد.
- به زمین حفاظتی وصل گردد.



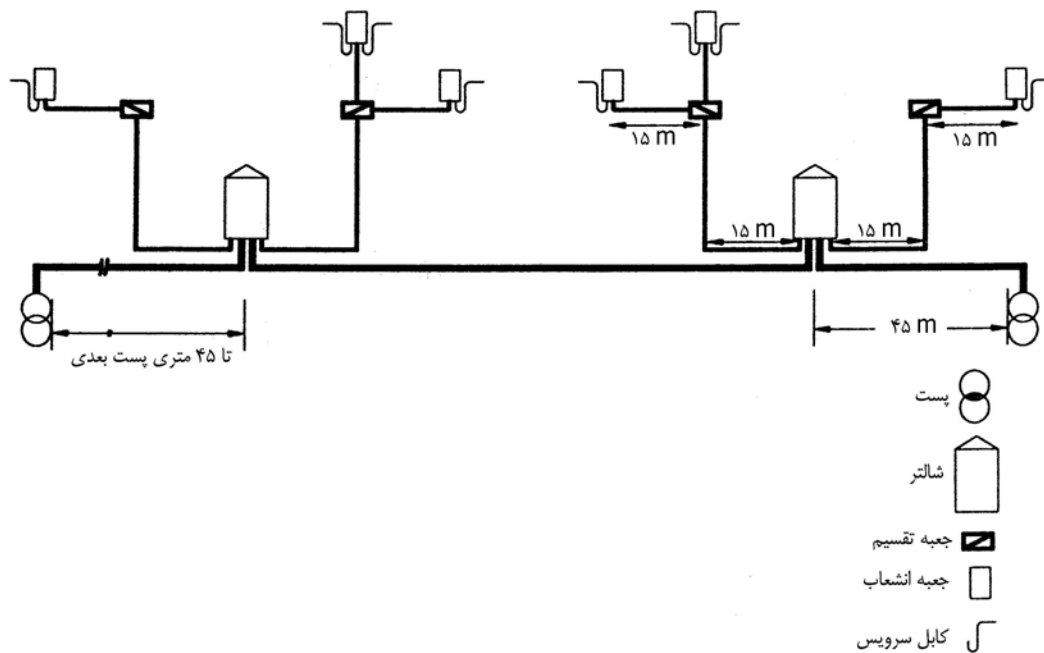
شکل ۸-۸- جعبه انشعاب از شبکه هوایی

۵-۸ مقررات برقراری انشعاب از شبکه زمینی عمومی

برقراری انشعاب از شبکه زمینی عمومی شامل انشعاب یک فاز و سه فاز 3×25 آمپر و در مجموع کمتر از ۶۰ کیلووات می‌باشد.

۱-۵-۸ نحوه برقراری انشعاب از کابل زیرزمینی

برای گرفتن انشعاب از کابل اصلی باید ترجیحا از شالتر^۱ و پیلار^۲ و اگر امکان آن نباشد از سه‌راهی یا چهارراهی انشعاب استفاده گردد. بعد از گرفتن انشعاب از کابل اصلی، هر یک از خروجی‌های مفصل یا شالتر توسط جعبه ترمینال (بدون فیوز) به جعبه فیوز مشترکین متصل می‌شود. در این بین نباید از جعبه فیوزهای بین راهی استفاده گردد. در کابل‌کشی‌های اصلی فشار ضعیف، نصب شالتر یا پیلار در فواصل ۹۰ متری طول کابل اصلی برای توسعه در آینده ضروری است. در شکل (۸-۹) نحوه برقراری انشعاب از کابل زمینی توسط شالتر نشان داده شده است.



شکل ۸-۹- نحوه گرفتن انشعاب کابل زمینی از کابل شبکه زمینی عمومی توسط شالتر

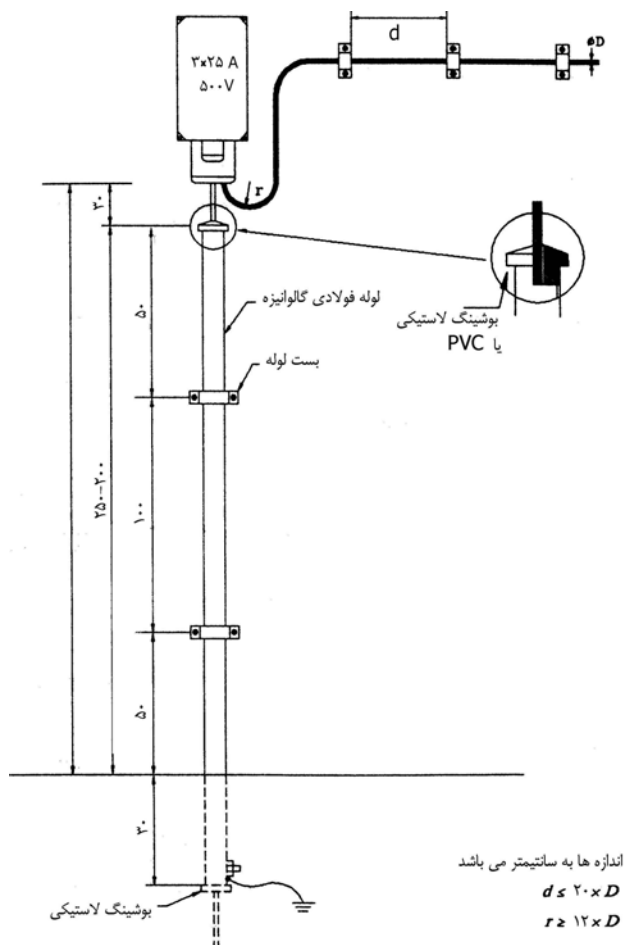
^۱ - Shalter

^۲ - Pillar

۸-۵-۲ نحوه استقرار کابل بر روی دیوار ساختمان‌ها

آن قسمت از کابل انشعاب که از زمین بیرون می‌آید و در هوای آزاد قرار می‌گیرد و در معرض صدمات مکانیکی است باید از داخل لوله فولادی گالوانیزه عبور داده شود. قطر لوله باید دو برابر قطر کابل و حداقل ۲ اینچ باشد و ارتفاع لوله از سطح زمین ۱۷۰ سانتیمتر در نظر گرفته شود. برای حفاظت کابل از ساییدگی ناشی از تماس با لبه‌های تیز بالا و پایین لوله باید از بوش لاستیکی یا PVC استفاده گردد. همچنین باید در محل ورود کابل به جعبه انشعاب و یا هر تابلوی دیگری از بوشینگ یا گلند استفاده شود. لوله محافظ باید حداقل در دو نقطه به وسیله بست مناسب به دیوار محکم شده و از قسمت انتهایی آن به اندازه ۳۰ سانتیمتر در عمق زمین قرار گیرد.

برای نصب کابل‌های خروجی از جعبه ترمینال یا فیوز روی دیوار، باید از بستهای PVC مناسب با حداقل فاصله بست‌ها برابر با ۲۰ برابر قطر کابل استفاده گردد. شعاع خمش کابل باید حداقل ۱۲ برابر قطر کابل بوده و فاصله کابل از دیوار حداقل ۲ سانتیمتر باشد شکل (۸-۱۰).



شکل ۸-۱۰- نحوه استقرار کابل بر روی دیوار ساختمان

۸-۵-۳ ارتفاع محل نصب جعبه ترمینالها و انشعابات

فاصله جعبه ترمینال انشعاب از کف زمین باید ۲ تا ۲/۵ متر بوده و فاصله لوله از جعبه انشعاب ۳۰ سانتیمتر باشد. اگر ارتفاع دیوار مورد نظر از ۲ متر کمتر باشد باید برای نصب جعبه انشعاب و ترمینال تمهیداتی در نظر گرفته شود که موجب برخورد با عابرین نشود و دور از دسترس عابرین باشد.

۸-۵-۴ زمین کردن تجهیزات انشعاب

به منظور رعایت حفاظت و ایمنی باید کلیه تجهیزات با استفاده از سیم مسی اتصال زمین شوند و مواردی به شرح زیر رعایت گردد.

- برای زمین جعبه انشعاب باید از یک لوله جداگانه استفاده شود.
- سیم زمین باید از نوع روپوش دار باشد.
- برای اتصال هادی مسی به جعبه انشعاب باید حتما از گیره بی‌متال استفاده شود.

۸-۵-۵ مقطع کابل انشعاب

مقطع کابل باید با توجه به جریان و طول انشعاب و با در نظر گرفتن حداکثر افت ولتاژ ۱ درصد انتخاب شود. در جدول (۸-۵) مقادیر نمونه برای سطح مقطع کابل انشعاب برای فواصل ۱۵ تا ۲۵ متری داده شده است.

جدول ۸-۵- انتخاب سطح مقطع کابل انشعاب

فاصله ۲۵ متری از شبکه عمومی (mm^2) سطح مقطع \times تعداد رشته	فاصله ۱۵ متری از شبکه عمومی (mm^2) سطح مقطع \times تعداد رشته	انشعاب
۲ \times ۶	۲ \times ۶	۱۵ آمپر تک فاز
۲ \times ۱۰	۲ \times ۶	۲۵ آمپر تک فاز
۴ \times ۱۰	۴ \times ۶	۱۵ آمپر سه فاز
۴ \times ۱۶	۴ \times ۱۰	۲۵ آمپر سه فاز
۳ \times ۲۵+۶ یا ۴ \times ۲۵	۴ \times ۱۶	انشعابات در مجموع تا ۳۰ کیلووات

۸-۵-۶ حداکثر طول کابل انشعاب

طول کابل سرویس نایبستی بیش از ۳۰ متر باشد. در غیر این صورت باید در صورت امکان و مقرون به صرفه بودن، شبکه عمومی زمینی احداث گردد و در صورت اقتصادی نبودن این امر باید طرح جدیدی تهیه شود.

۸-۵-۷ نصب کنتور

کلیه نکات مندرج در بند (۸-۴-۱-۶) باید در مورد نصب کنتور در انشعابات زمینی هم رعایت گردد.

۸-۵-۸ لوازم انشعاب زمینی

به منظور برقراری انشعاب زمینی لوازمی به شرح زیر لازم می‌باشد.

- مفصل انشعاب و متعلقات مربوطه یا شالتر و متعلقات مربوطه
 - کابل انشعاب
 - لوله گالوانیزه به انضمام دو عدد پوشینگ لاستیکی PVC و بست لوله
 - کلید مینیاتوری برای مشترکین تک‌فاز و کلید اتوماتیک حفاظتی محدود کننده برای مشترکین سه‌فاز
 - کنتور و پایه آن و دیگر لوازم اندازه‌گیری لازم
 - جعبه انشعاب یک یا سه فیوژی متناسب با آمپراژ و تعداد انشعاب
- در برقراری انشعابات بیش از سه رشته علاوه بر لوازم مذکور تابلوی کنتور نیز مورد نیاز می‌باشد.

۸-۶-۶ مقررات انشعابات آپارتمان‌های مسکونی و اداری بیش از ده طبقه

تامین برق واحدهای آپارتمانی مجتمع‌های با بیش از ده طبقه با دو روش ارایه شده در بندهای (۸-۶-۱) و (۸-۶-۲) امکان‌پذیر می‌باشد.

۸-۶-۱ نصب کنتور در یک محل و در داخل محوطه مجتمع

نصب کنتور با رعایت شرایط زیر انجام می‌گیرد.

- هر سری کنتور مربوط به یک بلوک آپارتمانی (در مجتمع‌های آپارتمانی) داخل همان بلوک نصب گردد.
- کنتورها باید داخل تابلویی که به همین منظور پیش‌بینی گردیده نصب شوند.
- با توجه به تعداد کنتورها باید اطاقک و یا محل مناسبی در طبقه همکف و نزدیک در ورودی اصلی پیش‌بینی گردد. البته در صورت موافقت شرکت برق می‌توان محل نصب کنتورها را در زیرزمین در نظر گرفت.

۸-۶-۲ نصب کنتور در طبقات مجتمع

نصب کنتور در طبقات با شرایط زیر امکان پذیر می باشد.

- ساختمان دارای آسانسور باشد.

- تعداد کنتورهای نصب شده در هر تابلو ۸ دستگاه باشد. برای کمتر از ۸ دستگاه می توان کنتورهای مربوط به دو یا سه طبقه را داخل یک تابلو کنتور نصب کرد.

- یک تابلوی برق ورودی باید در طبقه همکف و قبل از شینه ها قرار گیرد. این تابلو باید مجهز به کلید اتوماتیک با رله حرارتی و مغناطیسی قابل تنظیم بار، آمپر متر و ولت متر به همراه کلید انتخاب باشد. کلید اتوماتیک باید از روی تابلو و بدون نیاز به باز کردن درب تابلو و یا دستکاری پلمپ قابل قطع و وصل کردن باشد. همچنین تابلوی مصارف عمومی ساختمان در مجاورت تابلوی ورودی پیش بینی و جاسازی گردد.

- ارتباط تابلوی ورودی و تابلوی کنتور که در طبقات واقع شده است باید به وسیله کانال های شینه^۱ انجام گیرد.

- جنس شینه از مس خالص و جنس پوشش کانال از فولاد گالوانیزه مشبک و یا از PVC باشد.

- فاصله نصب تابلوی کنتور از زمین حداقل ۱۷۰ و حداکثر ۲۵۰ سانتیمتر در نظر گرفته شود.

۸-۶-۳ تابلوی کنتور

برای مشترکین دارای بیش از سه رشته انشعاب تک فاز و یا یک انشعاب سه فاز باید از تابلوی کنتور استفاده گردد. تابلوهای کنتور باید مشخصات و ویژگی های زیر را دارا باشند.

- تابلوی کنتور باید از سه قسمت ورودی، نصب کنتور و خروجی تشکیل شده باشد.

- کلیدهای قبل از کنتور (مربوط به شرکت برق) و کلیدهای پس از کنتور باید به ترتیب از نوع کلیدهای کندکار و کلیدهای اتوماتیک دو قطبی تندکار باشند.

- در تابلوهای با ۲۰ کنتور به بالا باید کلید قطع اتوماتیک در قسمت خروجی تابلو پیش بینی گردد.

- ارتفاع نمایشگر کنتور ردیف پایین نباید کمتر از ۸۰ سانتیمتر و تا نمایشگر کنتورهای بالاترین ردیف نباید بیش از ۲ متر باشد.

- لوازم اندازه گیری و تابلوی آن باید در تمام جهات تراز بوده و توسط دو عدد پیچ در دو راس قطر متقابل پلمپ شود.

- اگر در تابلو از ترانسفورماتورهای جریان استفاده می شود، محل نصب آنها باید به گونه ای باشد که محل نصب ترانسفورماتورهای جریان مجزا و دارای پوشش برای جلوگیری از دسترسی افراد غیر مجاز باشد.

- تمامی کنتورها باید دارای برچسب مشخص کننده مشترک آن بوده و برچسب به راحتی قابل تشخیص و رؤیت باشد.

- برای پلمپ لوازم اندازه گیری و تابلوها، استفاده از پلمپ های گوشواره ای دارای شماره سریال ارجح است.

^۱ - Bus Duct

- سطح مقطع سیم‌های ارتباطی بین کلیدهای مینیاتوری و کنتورها باید حداقل ۶ میلی‌متر مربع بوده و از سیم‌های تک‌ رشته با عایق مناسب استفاده شود و یا حداقل از کابل 2×6 (سطح مقطع بر حسب میلی‌متر مربع \times تعداد رشته) استفاده گردد.
- هر سیم ارتباطی بین کلید و کنتور مربوطه باید دارای یکی از علامتهای R, S, T یا N در هر دو سر آن بوده و رنگ آنها نیز متفاوت باشد.
- درجه حفاظت تابلو کنتور در هنگام بسته بودن درب آن حداقل می‌بایست IP ۴۳ باشد.
- در صورت لزوم اندازه‌گیری توان راکتیو مشترکین باید فضای لازم جهت کنتور راکتیو در تابلو در نظر گرفته شود.
- در صورت استفاده از کنتورهای دو تعرفه باید فضای لازم برای ساعت تغییر تعرفه در نظر گرفته شود.

۷-۸- تامین برق واحدهای مجتمع تجاری (پاساژ)

تامین برق مجتمع‌های تجاری به دو روش ارایه شده در بندهای (۱-۷-۸) و (۲-۷-۸) صورت می‌گیرد.

۱-۷-۸ نصب کنتور در یک محل و در داخل محوطه مجتمع

- برای نصب کنتور باید مقرراتی به شرح زیر رعایت گردد.
- محل نصب کنتور در نزدیکترین محل به درب ورودی ساختمان و حتی‌الامکان در طبقه همکف در نظر گرفته شود.
- باید مقررات نصب تابلوی کنتور و کنتور که در بندهای (۱-۴-۸) و (۳-۶-۸) آمده است رعایت گردد.
- کنتور تاسیسات عمومی و کنتورهای واحدهای تجاری و سایر واحدهای مجتمع را می‌توان در یک محل نصب نمود.
- در محلهایی که دسترسی افراد غیر مجاز به تابلو کنتور امکان‌پذیر است بایستی حداقل فاصله مجاز تابلو کنتور از زمین ۱۷۰ سانتیمتر و حداکثر ۲۵۰ سانتیمتر در نظر گرفته شود.

۲-۷-۸ نصب کنتور در هر یک از واحدهای تجاری

- نصب کنتور باید با توجه به آیین‌نامه‌های تکمیلی تعرفه‌های برق و در نظر گرفتن ضوابط زیر و رعایت سایر مقررات عمومی انشعابات، در هر یک از واحدهای تجاری انجام گیرد. در این نوع انشعابات نقطه تحویل داخل مغازه در پشت درب ورودی هر واحد تجاری است.
- نصب تابلوی توزیع باید در محل مناسب و نزدیک در ورودی ساختمان و حتی‌الامکان در طبقه همکف باشد.
- برای مجتمع‌هایی که مصارف عمومی آنها ۳۰ کیلووات و یا بیشتر است باید کنتور راکتیو و ساعت تغییر تعرفه در تابلو پیش‌بینی شود.

- برای برقراری انشعاب از تابلوی توزیع تا داخل هر یک از واحدهای تجاری، باید از کابل یک تکه از جنس کابل‌های غیر قابل اشتعال استفاده شود.

- بایستی کابل از تابلوی توزیع تا محل مصرف بر روی سینی کابل از جنس فولاد گالوانیزه مشبک و یا سایر مواد مقاوم نصب گردد. در غیر این صورت متقاضی باید روش دیگری که مورد تایید شرکت باشد را به کار گیرد.

۸-۸ برقراری انشعاب از ۳۰ تا ۱۰۰ کیلووات

انشعابات از ۳۰ تا ۱۰۰ کیلووات با توجه به امکانات و ظرفیت شبکه، از شبکه عمومی فشار ضعیف یا به طور مستقیم از پست‌های عمومی توزیع تامین می‌گردد.

۸-۸-۱ تامین برق از شبکه فشار ضعیف عمومی

جهت تامین برق از شبکه فشار ضعیف عمومی می‌توان از شبکه زمینی یا هوایی انشعاب مورد نظر را گرفت مشروط بر اینکه شبکه مورد نظر ظرفیت لازم را داشته باشد که در این صورت رعایت مقررات مربوطه الزامی است.

۸-۸-۲ تامین برق از پست‌های عمومی فشار ضعیف

در صورتی که برقراری انشعاب از شبکه عمومی مقدور نباشد، برق مشترک از پست‌های عمومی فشار ضعیف و با رعایت مواردی به شرح زیر تامین می‌گردد. در این صورت برق مشترک از پست عمومی تا نقطه تحویل باید به وسیله کابل اختصاصی تامین شود.
- کابل انشعاب باید در داخل پست بر روی کلید فیوز یا پایه فیوز تابلوی فشار ضعیف یا فیدر اختصاصی بسته شود و نصب فیوز معادل در مسیر کابل ضروری است.

- در موقع نصب کابل باید دقت شود که آن قسمت از کابل انشعاب که در داخل محوطه و تاسیسات متقاضی قرار می‌گیرد روکار باشد و در غیر این صورت باید در داخل کانال بتونی یا سیمانی با ابعاد تقریبی 40×40 سانتیمتر محصور گردد.
- برای انشعابات با تقاضای بیش از ۱۰۰ کیلووات پیشنهاد می‌گردد داخل پست عمومی زمینی یا در محوطه پست هوایی عمومی تابلو فشار ضعیف اختصاصی مجهز به کلید قابل قطع زیر بار با رله حرارتی و مغناطیسی معادل با آمپراژ انشعاب، به طور انحصاری برای استفاده مشترک نصب و کابل انشعاب از این تابلو تغذیه گردد.

۸-۹ برقراری انشعاب بیش از ۱۰۰ کیلووات از شبکه فشار متوسط

برقراری انشعاب متقاضیان بیش از ۱۰۰ کیلووات از شبکه فشار متوسط با شرایطی که در ادامه آمده است امکان پذیر است.

۸-۹-۱ برقراری انشعاب از شبکه فشار متوسط عمومی

برقراری انشعاب از شبکه فشار متوسط عمومی از طریق احداث پست پاساژ، پست زمینی اختصاصی و یا اختصاصی - عمومی که یک طرف آنها مشرف به معبر عمومی می باشد، صورت می پذیرد.

۸-۹-۱-۱ پست پاساژ

پست پاساژ پستی است که فقط کلید خانه بوده و لوازم اندازه گیری مشترک در آن نصب شده و فاقد ترانسفورماتور عمومی و اختصاصی می باشد. پست پاساژ دارای حداقل ۵ سلول مطابق شکل (۸-۱۱) و به شرح زیر می باشد.

الف- سلول ورودی شبکه عمومی که شامل یک سکسیونر قابل قطع زیر بار با جریان نامی ۶۳۰ آمپر، قدرت اتصال کوتاه ۱۶ کیلوآمپر و سکسیونر اتصال زمین با اینترلاک مربوطه می باشد.

ب- سلول خروجی شبکه عمومی که تجهیزات آن مانند سلول ورودی است.

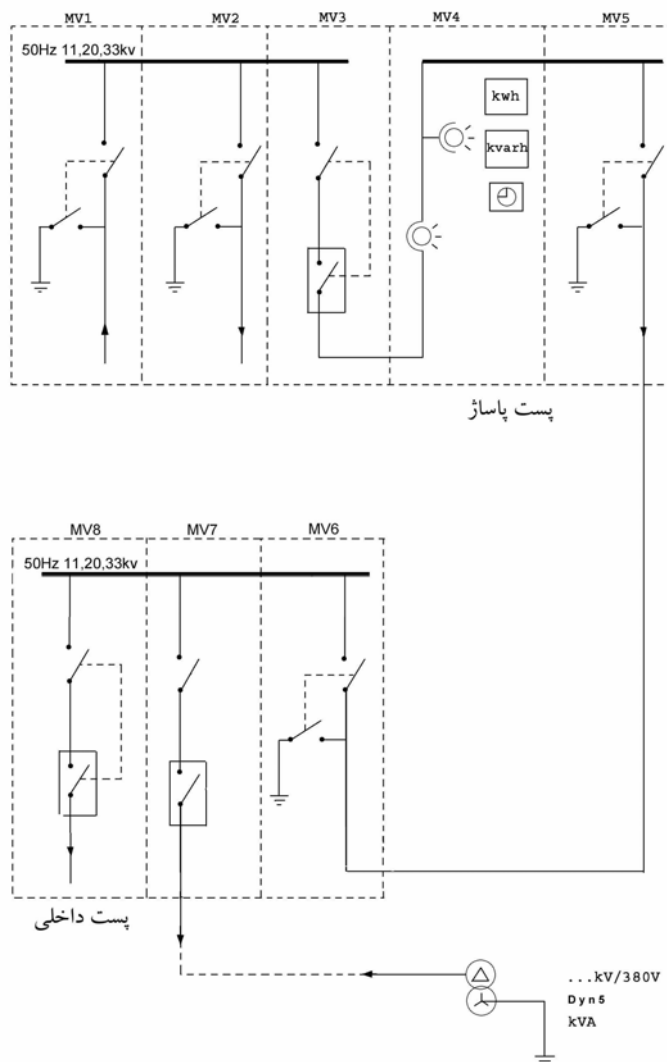
ج- سلول کلید قدرت که شامل یک دستگاه کلید قدرت با قدرت قطع ۵۰۰ مگاوات آمپر و جریان نامی ۶۳۰ آمپر مجهز به رله های اضافه بار (حرارتی) و قطع سریع و یک سکسیونر ساده با اینترلاک مربوطه است.

د- سلول اندازه گیری که شامل تجهیزات اندازه گیری می باشد.

ه- سلول خروجی اختصاصی مشترک که تجهیزات آن مانند سلول ورودی است.

کابل کشی و احداث شبکه فشار متوسط داخلی از سلول خروجی اختصاصی مشترک به بعد و همچنین ترانسفورماتور توزیع قدرت به عهده مشترک بوده و مشترک موظف است با نظارت شرکت نسبت به احداث آن اقدام نماید.

تاسیسات پست پاساژ به طور کلی در اختیار شرکت بوده و هزینه تعمیر و نگهداری آن به عهده مشترک است.



شکل ۸-۱۱- شمای تک خطی پست پاساژ و پست داخلی مشترک

۲-۱-۹-۸ پست اختصاصی

پست اختصاصی پستی است که در آن ترانسفورماتور اختصاصی و لوازم اندازه گیری مشترک نصب می گردد. پست اختصاصی دارای چهار سلول مطابق شکل (۸-۱۲) و به شرح زیر است.

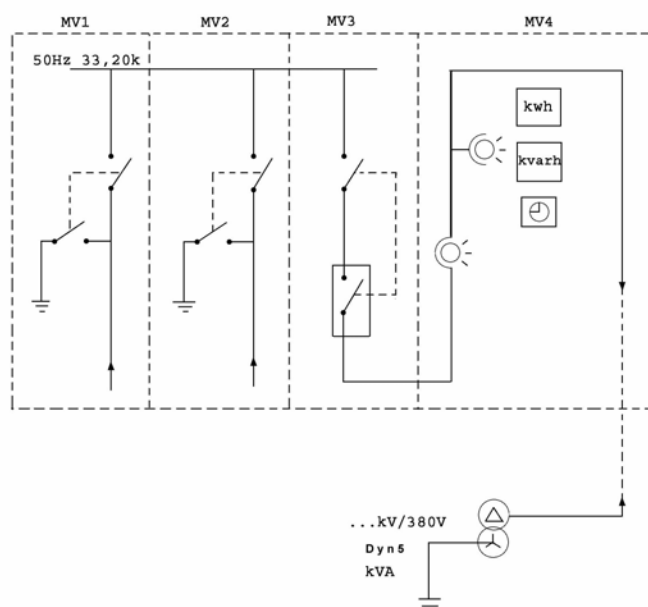
الف- سلول ورودی شبکه عمومی شامل سکسیونر قابل قطع زیر بار با جریان نامی ۶۳۰ آمپر، قدرت اتصال کوتاه ۱۶ کیلو آمپر و سکسیونر اتصال زمین با اینترلاک مربوطه است.

ب- سلول خروجی شبکه عمومی شامل تجهیزاتی مانند سلول ورودی است.

ج- سلول کلید قدرت مطابق بند (۱-۱-۹-۸) قسمت ج

د- سلول اندازه گیری مطابق بند (۱-۱-۹-۸) قسمت د

جهت ارتباط تابلو و ترانسفورماتور قدرت باید از کابل XLPE با هادی مسی و سطح مقطع حداقل ۹۵ میلی‌متر مربع استفاده گردد. ترانسفورماتور قدرت اختصاصی باید از گروه‌برداری Dyn5 مجهز به رله بوخهولتز (در صورت استفاده از ترانسفورماتور خشک نیازی به نصب رله بوخهولتز نمی‌باشد) و ترمومتر دو کنتاکت باشد. همچنین برای ساختمان‌های مسکونی، کارخانجات و انبارهایی که دارای مواد آتش‌زا هستند، ترانسفورماتور نوع خشک توصیه می‌شود.



شکل ۸-۱۲- شمای تک‌خطی پست اختصاصی

۳-۱-۹-۸ پست اختصاصی-عمومی

در این نوع پست علاوه بر ترانسفورماتور اختصاصی و لوازم اندازه‌گیری مشترک، ترانسفورماتور شرکت نیز نصب می‌شود. این پست مطابق شکل (۸-۱۳) دارای حداقل پنج سلول به شرح زیر می‌باشد.

الف- سلول ورودی شبکه عمومی که تجهیزات آن مانند بند (۸-۱-۹-۸) قسمت الف می‌باشد.

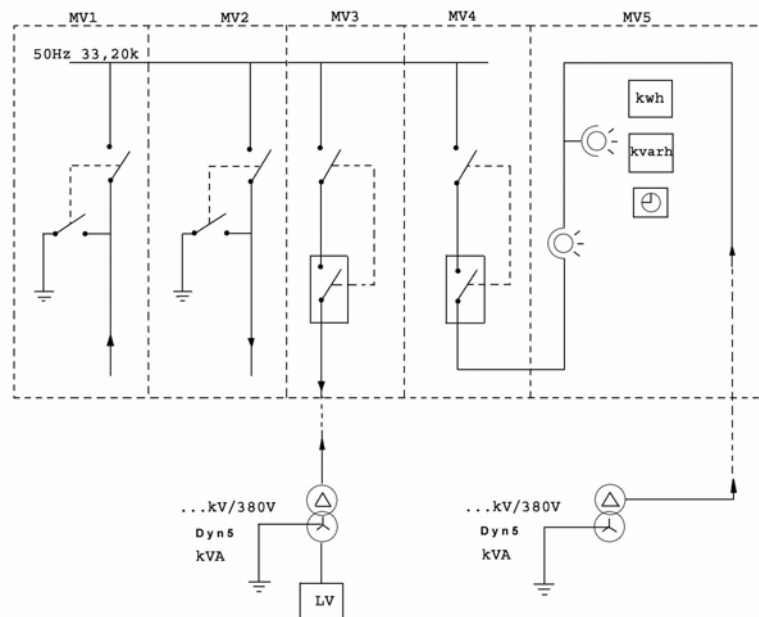
ب- سلول خروجی شبکه عمومی که تجهیزات آن مانند سلول ورودی است.

ج- سلول کلید قدرت مطابق بند (۸-۱-۹-۸) قسمت ج

د- سلول اندازه‌گیری مطابق بند (۸-۱-۹-۸) قسمت د

ه- سلول کلید قدرت اختصاصی مطابق بند (۸-۱-۹-۸) قسمت ج

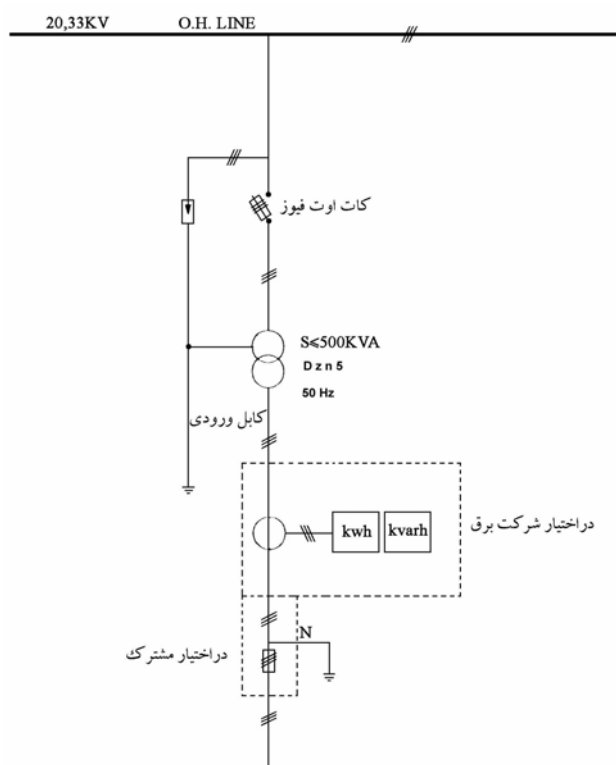
در تمام مواردی که تاسیسات مربوط به مشترک و شرکت در یک پست نصب می‌شود بایستی تاسیسات مزبور با فنس جداسازی شده و هر قسمت دارای درب مستقل باشد.



شکل ۸-۱۳- شمای تک خطی پست اختصاصی-عمومی

۸-۹-۲ تامین برق متقاضیان زمین های غیر محصور کشاورزی

برای متقاضیان برق تولید کشاورزی که دارای زمین غیر محصور کشاورزی بوده و قدرت درخواستی آنها ۴۰۰ کیلووات به پایین باشد و تامین برق آنها برطبق بند (۸-۹-۱) مقرون به صرفه نباشد، در صورت درخواست متقاضی می توان با احداث شبکه فشار متوسط هوایی اختصاصی از طرف فشارضعیف ترانس تامین برق نمود. شبکه و تاسیسات متعلق به شرکت بوده و مشترک موظف به رعایت حریم و تامین هزینه تعمیر و نگهداری شبکه و پست هوایی است. نمودار تک خطی آن نیز در شکل (۸-۱۴) آمده است.



شکل ۸-۱۴- تامین برق متقاضیان از پست هوایی اختصاصی

فصل نهم

کنتورهای شبکه‌های توزیع فشار متوسط و ضعیف

مقدمه

در این فصل معیارهای فنی و ضوابط فنی طراحی و انتخاب کنتورهای فشار ضعیف و متوسط (اکتیو، راکتیو و استاتیک) و آزمون‌های مربوطه ارائه گردیده است.

۱-۹ دامنه کاربرد

دامنه کاربرد معیارها و ضوابط ارائه شده در این فصل کنتورهای اکتیو با فرکانس کار ۴۵ تا ۶۵ هرتز و حداکثر ولتاژ کاری ۳۸۰ ولت، کنتورهای راکتیو با فرکانس کار ۴۰ تا ۶۰ هرتز و حداکثر ولتاژ کاری ۶۰۰ ولت و کنتورهای استاتیک با فرکانس کاری ۴۵ تا ۶۵ هرتز و در سطح ولتاژ شبکه‌های فشار ضعیف و متوسط می‌باشد.

۲-۹ تعاریف

۱-۲-۹ کنتور اکتیو

دستگاهی است که جمع انرژی اکتیو مصرفی را اندازه می‌گیرد.

۲-۲-۹ کنتور راکتیو

دستگاهی است که جمع انرژی راکتیو مصرفی را اندازه‌گیری می‌نماید.

۳-۲-۹ کنتور استاتیک

دستگاهی است که در آن ولتاژ و جریان به عناصر الکترونیکی اعمال شده و یک خروجی متناسب با وات ساعت مصرفی تولید می‌کند.

۴-۲-۹ ولتاژ مرجع^۱

مقدار ولتاژی که کنتور برای کار با آن طراحی شده است.

۵-۲-۹ جریان مرجع (I_b)

مقدار جریانی که کنتور برای کار با آن طراحی شده است.

۶-۲-۹ ماکزیمم جریان نامی (I_{max})

حداکثر جریانی است که کنتور همچنان دقت مورد نظر را داراست.

۷-۲-۹ ثابت کنتور (کنتورهای القایی)

ضریبی است که رابطه بین انرژی اندازه‌گیری شده و جابجایی روتور را بیان می‌کند.

۸-۲-۹ ثابت کنتور (کنتورهای استاتیک)

ضریبی است که بیانگر رابطه بین انرژی ثبت شده توسط کنتور و مقدار متناظر خروجی آزمون می‌باشد.

۹-۲-۹ درصد خطا

درصد خطا از رابطه (۹-۱) محاسبه می‌شود.

$$\text{درصد خطا} = \frac{\text{انرژی واقعی} - \text{انرژی ثبت شده توسط کنتور}}{\text{انرژی واقعی}} \times 100 \quad (9-1)$$

۱۰-۲-۹ مدار ولتاژ

مدار ولتاژ قسمتی از کنتور است که با ولتاژ شبکه تغذیه شده و ولتاژ شبکه را اندازه‌گیری می‌نماید.

^۱ - Base

۹-۲-۱۱ مدار جریان

مدار جریان قسمتی از کنتور که جریان مدار ورودی در آن جاری است.

۹-۲-۱۲ ثبت کننده^۱ (شمارشگر)

قسمتی از کنتور که مقدار انرژی اندازه‌گیری شده توسط کنتور را ثبت می‌کند ثبت کننده می‌نامند.

۹-۲-۱۳ فاصله خزشی^۲

فاصله خزشی حداقل فاصله اندازه‌گیری شده در سطح عایق‌بندی بین قسمت‌های رسانا می‌باشد.

۹-۲-۱۴ کنتور چند تعرفه‌ای

کنتور چند تعرفه‌ای کنتوری است که دارای چند ثبت کننده می‌باشد و هر ثبت کننده در فاصله زمان‌های تعرفه مربوطه، آماده کار می‌گردد.

۹-۲-۱۵ کلاس دقت

کلاس دقت عددی است که حدود مجاز خطای کنتور را برحسب درصد در گستره جریان $0.1 I_b$ تا I_{max} و در برخی از موارد $0.05 I_b$ تا I_{max} در شرایط آزمون مرجع نشان می‌دهد.

۹-۲-۱۶ فاصله عایقی

به فاصله هوایی بین قسمت‌های رسانا، فاصله عایقی گویند.

^۱ - Register

^۲ - Creepage distance

۳-۹ کنتورهای اکتیو

۱-۳-۹ معیارهای لازم جهت طراحی و انتخاب

۱-۱-۳-۹ ولتاژ و جریان مرجع کنتور

مقادیر ولتاژ و جریان مرجع رایج در ایران مطابق جدول (۱-۹) می‌باشد.

جدول ۱-۹- مقادیر ولتاژ و جریان نامی کنتور

ولتاژها (V)	جریان‌ها (A)	نوع اتصال به شبکه
۲۲۰-۲۳۰-۲۴۰-۳۸۰-۴۰۰	۵-۱۰-۱۵-۲۰-۳۰-۴۰-۵۰	اتصال مستقیم
۵۷/۷-۶۳/۵-۱۰۰-۱۱۰	۰/۲-۰/۳-۰/۶-۱-۱/۵-۲/۵-۵	اتصال از طریق ترانسفورماتور ولتاژ

۲-۱-۳-۹ فرکانس

فرکانس کار کنتورهای اکتیو بین ۴۵ تا ۶۵ هرتز می‌باشد.

۳-۱-۳-۹ کلاس دقت

کلاس کنتورهای اکتیو بین ۰/۵، ۱ و ۲ می‌باشد.

۴-۱-۳-۹ تلفات توان

تلفات توان در هر یک از مدارهای ولتاژ و جریان نباید از مقادیر ذکر شده در جدول (۲-۹) تخطی نماید.

جدول ۲-۹- تلفات در مدارهای ولتاژ و جریان

مدار ولتاژ				مدار جریان			تعداد فاز
کلاس ۲		کلاس ۰/۵ و ۱		کلاس ۲	کلاس ۱	کلاس ۰/۵	
توان اکتیو (VA)	توان ظاهری (VA)	توان اکتیو (W)	توان ظاهری (VA)	(VA)	(VA)	(VA)	
۲	۸	۳	۱۲	۲/۵	۴	۶	تک فاز
۲	۱۰	۳	۱۲	۲/۵	۴	۶	سه فاز

۲-۳-۹ مشخصات فنی

۱-۲-۳-۹ مشخصات مکانیکی

الف- کلیات

- در طراحی کنتور رعایت نکات فنی به شرح زیر الزامی است.
- کنتورها بایستی بنحوی طراحی و ساخته شوند که تحت شرایط کار عادی هیچ خطری ایجاد نکرده و امنیت افراد در برابر شوک الکتریکی، حرارت اضافی و سرایت آتش تامین شود.
 - کنتورها باید از استحکام مکانیکی کافی برخوردار بوده و در مقابل افزایش درجه حرارت که ممکن است در شرایط عادی پیش آید مقاوم باشند.
 - کنتورها باید به وسیله‌ای مجهز باشند که از دوران شمارشگر در حالت بی‌باری و دوران معکوس جلوگیری کند.
 - پوشش کنتور نباید بدون ابزارآلات قابل جابجایی باشد.
 - برای تمام کنتورهایی که پوششان تمام فلزی است و یا کنتورهایی که ولتاژ تغذیه آنها بالاتر از ۲۵۰ ولت است باید ترمینال زمین حفاظتی در نظر گرفته شود.

ب- پنجره کنتور

اگر پوشش کنتور شفاف نباشد باید یک یا چند پنجره برای خواندن کنتور و مشاهده چرخش روتور در نظر گرفته شود.

ج- ترمینال‌های کنتور

ترمینال‌های کنتور باید در یک یا چند جعبه ترمینال که دارای تحمل عایقی و مکانیکی کافی است قرار گیرند. فاصله عایقی و خزشی بین ترمینال‌ها و قسمت‌های فلزی اطراف آنها (در شرایط کار استاندارد کنتور) نباید از مقادیر داده شده در جدول (۳-۹) فراتر رود.

جدول ۳-۹- فواصل عایقی و خزشی در کنتورهای آنالوگ

ولتاژ (v)	۲۵ تا	۶۰ تا ۲۶	۲۵۰ تا ۶۱	۴۵۰ تا ۲۵۱	۶۰ تا ۴۵۰
فاصله عایقی (mm)	۱	۲	۳	۳	۴
فاصله خزشی (mm)	۱	۲	۳	۴	۶

د- سرپوش ترمینال‌ها

ترمینال‌های یک کنتور باید دارای سرپوش جداگانه قابل پلمپ شدن باشند.

ه- ایمنی کنتور در برابر آتش

جعبه ترمینال، سرپوش ترمینال و پوشش باید مطابق استاندارد IEC 60695-2-1 تحت آزمون سیم داغ^۱ با درجه حرارت‌های به شرح زیر قرار گیرند.

- جعبه ترمینال: $960 \pm 15^{\circ}C$

- سرپوش ترمینال‌ها و پوشش کنتور: $650 \pm 10^{\circ}C$

و- ثبت کننده

ثبت کننده‌ها از نوع عقربه‌ای یا استوانه‌ای می‌باشند و باید بتوانند در حداکثر جریان نامی و ضریب توان واحد از صفر شروع به کار نموده و حداقل به مدت ۱۵۰۰ ساعت انرژی اکتیو مصرفی را ثبت کنند.

ز- جهت چرخش روتور

جهت چرخش روتور از راست به چپ بوده و باید با پیکانی پاک نشدنی و قابل دیدن مشخص گردد.

ک- هسته آهنی

به هسته آهنی سیم‌پیچ‌های جریان و ولتاژ به منظور استحکام قاب کنتور نبایستی اتکا گردد.

۹-۳-۲-۲ پلاک مشخصات

هر کنتور باید دارای پلاک مشخصاتی با اطلاعات زیر باشد. این پلاک باید خوانا و غیر قابل پاک شدن باشد.

- نام یا علامت تجاری سازنده به همراه محل تولید

- تعداد فاز و تعداد سیم‌ها (به عنوان مثال برای سه فاز سه سیمه/چهارسیمه)

- شماره سریال ساخت و سال تولید

- ولتاژ نامی

- برای کنتورهایی که به طور مستقیم جریان می‌گیرند، جریان نامی و جریان حداکثر و برای کنتورهایی که از ترانسفورماتور

جریان ورودی می‌گیرند، جریان ثانویه نامی ترانسفورمر جریانی که کنتور به آن وصل است درج شود.

- فرکانس نامی

- ثابت کنتور یا تعداد دور دیسک به ازای یک کیلووات ساعت مصرفی

- کلاس دقت کنتور

- دمای مرجع اگر غیر از $23^{\circ}C$ است.

- جهت چرخش دیسک

- کد نوع کنتور

^۱ - Glow-wire

-ولت آمپر مصرفی در جریان نامی

۹-۳-۲-۳ مدارک فنی

- در جدول (۹-۴) اطلاعاتی که خریدار باید در مورد کنتور درخواستی به فروشنده (سازنده) اعلام نماید و در جدول (۹-۵) اطلاعاتی که فروشنده (سازنده) باید در مورد کنتورهای ساخته شده همراه سایر اسناد ارایه کند درج گردیده است. همچنین مدارک مشروحه زیر بایستی توسط فروشنده همراه با سایر اسناد ضمیمه و ارایه گردد.
- بروشور شامل جنس قطعات، طریقه کار کنتور و ابعاد و اندازه‌های اجزای کنتور
 - گواهی آزمایش‌های نوعی از موسسات معتبر
 - دستورالعمل نصب، تنظیم، بهره‌برداری، تعمیر، نگهداری در انبار و حمل و نقل
 - منحنی‌های مربوط به خطای کنتور
 - فهرست لوازم یدکی مورد نیاز برای تعمیر و بازسازی کنتور
 - نمونه غیر قابل برگشت کنتور

جدول ۹-۴- مشخصات اصلی کنتورهای اکتیو (ارایه شده توسط خریدار)

ردیف	توضیحات	مشخصات فنی
۱	اطلاعات عمومی شبکه	
۱-۱	تعداد فاز (سه فاز / یکفاز)	
۲-۱	ولتاژ نامی (V)	
۳-۱	جریان نامی (A)	
۴-۱	فرکانس نامی (Hz)	
۵-۱	حداکثر ولتاژ کار نامی (V)	
۲	شرایط محیط	
۱-۲	ارتفاع از سطح دریا (m)	
۲-۲	حداکثر درجه حرارت محیط ($^{\circ}\text{C}$)	
۳-۲	حداکثر درجه حرارت متوسط روزانه در مدت ۲۴ ساعت ($^{\circ}\text{C}$)	
۴-۲	حداقل دما ($^{\circ}\text{C}$)	
۵-۲	رطوبت نسبی محیط (%)	
۶-۲	شدت زلزله	
۳	مشخصات فنی کنتور	
۱-۳	نوع قاب (تمام شیشه‌ای/فلزی/باکلیت)	
۲-۳	نوع پایه و ترمینال	
۳-۳	محل نصب (داخل تابلو/ هوای آزاد/ محل سرپوشیده)	
۴-۳	حداکثر ولتاژ عایقی در مدت یک دقیقه (kV)	
۵-۳	ولتاژ عایقی بوبین‌ها (kV)	
۶-۳	درصد اضافه بار نسبت به جریان نامی (۴۰۰/۲۰۰/۱۲۰ درصد)	
۷-۳	حداکثر خطای مجاز در بار نامی	
۸-۳	حداکثر خطای مجاز در اثر تغییرات ولتاژ مجاز	
۹-۳	حداکثر خطای مجاز در اثر تغییرات فرکانس مجاز	
۱۰-۳	حداکثر خطای مجاز در اثر تغییرات درجه حرارت	
۱۱-۳	کلاس دقت	
۱۲-۳	نوع اتصال به شبکه (مستقیم یا به وسیله ترانسفورماتور جریان/ولتاژ)	
۱۳-۳	تعداد حلقه‌های ثبت کننده (شمارنده)	
۱۴-۳	تعداد تعرفه	
۱۵-۳	وسیله حفاظت کنتور (کلیه اتوماتیک /فیوز)	
۱۶-۳	درجه حفاظت	
۱۷-۳	تعداد دور به ازای هر کیلووات ساعت	

جدول ۹-۵- مشخصات فنی و داده‌های تضمین شده برای کنتورهای یکفاز و سه فاز اکتیو (توسط فروشنده تکمیل گردد)

مشخصات فنی	توضیحات	ردیف
	سازنده	۱
	کشور	۱-۱
	نام شرکت	۲-۱
	استاندارد ساخت (شماره و سال انتشار)	۳-۱
	مشخصات فنی	۲
	ولتاژ مجاز کارکرد (V)	۱-۲
	جریان مجاز نامی (A)	۲-۲
	فرکانس نامی (Hz)	۳-۲
	رطوبت نسبی (%)	۴-۲
	حداکثر جریان مجاز (A)	۵-۲
	درصد حداکثر جریان مجاز به جریان نامی	۶-۲
	درجه حرارت مجاز کار مداوم ($^{\circ}\text{C}$)	۷-۲
	درجه حفاظت	۸-۲
	حداکثر جریان مجاز کوتاه مدت و زمان آن (kA - S)	۹-۲
	حداکثر ولتاژ قابل تحمل کنتور در کوتاه مدت (kV - ۳ph)	۱۰-۲
	حداکثر ولتاژ قابل تحمل بوبین ولتاژ و جریان کنتور* BIL (kV)	۱۱-۲
	کلاس دقت	۱۲-۲
	جنس و ساختمان روتور (دیسک)	۱۳-۲
	جنس و تعداد یاقاقان‌های روتور	۱۴-۲
	حداقل جریان راه‌انداز روتور	۱۵-۲
	تلفات داخلی بوبین‌های کنتور (VA)	۱۶-۲
	تلفات داخلی کنتور (W)	۱۷-۲
	نوع وسیله ترمز کننده	۱۸-۲
	وسایل تنظیم کارکرد کنتور و دقت تنظیم	۱۹-۲
	مشخصات ماکسیمتر (برای کنتور سه فاز)	۲۰-۲
	حداکثر خطای کنتور در محدوده تغییرات جریان مجاز	۲۱-۲
	حداکثر خطای کنتور در محدوده تغییرات ولتاژ مجاز	۲۲-۲
	حداکثر خطای کنتور در محدوده تغییرات فرکانس مجاز	۲۳-۲
	حداکثر خطای کنتور در محدوده مجاز نامتعادلی فازها (برای کنتورهای سه فاز)	۲۴-۲
	حداکثر خطای کنتور در محدوده تغییرات ضریب قدرت	۲۵-۲

* سطح ایزولاسیون مبنا (Basic Insulation Level)

ادامه جدول ۹-۵

مشخصات فنی	توضیحات	ردیف
	حداقل جریان راه‌انداز روتور	۱۵-۲
	تلفات داخلی بوبین‌های کنتور (VA)	۱۶-۲
	حداکثر خطای کنتور در محدوده تغییرات درجه حرارت مجاز	۲۶-۲
	تعداد حلقه‌های ثبت کننده (نمایشگر)	۲۷-۲
	تعداد تعرفه	۲۸-۲
	نوع ترمینال	۲۹-۲
	نوع قاب	۳۰-۲
	نوع پایه کنتور	۳۱-۲
	وزن خالص	۳۲-۲
	ابعاد	۳۳-۲
	گواهی آزمایشات نوعی	۳۴-۲
	عمر مفید کنتور در شرایط کار عادی	۳۵-۲
	تعداد دور به ازای هر کیلووات ساعت	۳۶-۲
	ثابت کنتور	۳۷-۲

۳-۳-۹ آزمون‌ها

۱-۳-۳-۹ آزمون‌های نوعی

آزمون‌های نوعی بایستی توسط سازنده مطابق استاندارد IEC 60521 به شرح زیر صورت پذیرد.

- آزمون افزایش دما
- آزمون استقامت عایقی
- آزمون دقت
- آزمون راه‌اندازی و کار در حالت بی‌باری

۲-۳-۳-۹ آزمون‌های پذیرش^۱

کلید آزمون‌های زیر باید مطابق با استاندارد IEC 60514 بر روی کنتورها (همه یا نمونه‌هایی از آنها) انجام پذیرد. این آزمون‌ها برای کنتورهای کلاس ۲ بوده و پیشنهاد می‌شود برای کنتورهای کلاس ۰/۵ و ۱ نیز به کار گرفته شوند.

^۱ - Acceptance

- آزمون مقدماتی
- آزمایش اول: خواص عایقی
- آزمایش دوم: کار در حالت بی‌باری
- آزمایش سوم: راه‌اندازی
- آزمایش‌های چهارم تا نهم: دقت (پیشنهاد می‌شود در این آزمایش‌ها برای کلاس‌های ۰/۵ و ۱ از جدول (۹-۶) استفاده شود)
- آزمایش دهم: بررسی ثابت کنتور
- آزمایش یازدهم: بررسی مکانیکی

جدول ۹-۶- شرایط آزمون و محدوده مجاز خطاها برای کلاس‌های ۱ و ۰/۵

شماره آزمایش	جریان	ضریب توان	تعداد فازهای کنتور	سه‌فاز متقارن یا نامتقارن	حد مجاز خطا به درصد برای کنتورهای کلاس	
					۱	۰/۵
چهارم	$0.05 I_b$	۱	یک‌فاز و سه‌فاز	متقارن	$\pm 2/5$	± 2
پنجم	I_b	۱	یک‌فاز و سه‌فاز	متقارن	$\pm 1/5$	± 1
ششم	I_b	۰/۵	یک‌فاز و سه‌فاز	متقارن	± 2	$\pm 1/8$
هفتم	I_b	۱	سه‌فاز	فقط یک‌فاز تحت بار قرار گیرد	$\pm 2/5$	± 2
هشتم	I_b	۱	سه‌فاز	فقط یک‌فاز (غیر از فاز قبلی) تحت بار قرار گیرد	$\pm 2/5$	± 2
نهم	I_{max}	۱	یک‌فاز و سه‌فاز	متقارن	$\pm 1/5$	± 1

۹-۴ کنتورهای راکتیو

۹-۴-۱ معیارهای لازم جهت طراحی و انتخاب

۹-۴-۱-۱ جریان مرجع

جریان‌های مرجع برابر با ۱، ۲، ۵، ۱۰، ۲۰، ۳۰، ۵۰، و ۱۰۰ آمپر می‌باشند که در این میان جریان‌های ۵ و ۲۰ آمپر ارجح‌ترند.

۹-۴-۱-۲ ولتاژ مرجع

ولتاژهای مرجع عبارت از ۶۰۰، ۳۸۰، ۲۴۰، ۲۲۰، ۱۱۰، ۱۰۰، ۶۳/۵ و ۵۷/۷ ولت می‌باشند.

۹-۱-۴-۳ فرکانس

فرکانس کار کنتورهای راکتیو بین ۴۰ تا ۶۰ هرتز می باشد.

۹-۱-۴-۴ تلفات توان

تلفات توان در شرایط کار نامی برای مدار ولتاژ، نباید از ۵ وات و ۱۰ ولت آمپر و برای مدار جریان از ۵ ولت آمپر فراتر رود.

۹-۱-۴-۵ محدودیت‌های خطای مجاز

الف- حداکثر خطا در شرایط نامی

حداکثر خطا برای کنتورهای راکتیو تک‌فاز و سه‌فاز در جدول (۹-۷) آمده است.

جدول ۹-۷- حداکثر خطای کنتورهای راکتیو

محدوده خطا به درصد	Sinφ (سلفی یا خازنی)	مقادیر جریان برحسب درصدی از جریان نامی	تعداد فاز و نوع بار
± ۴	۱	۲۰ تا ۱۰۰	سه‌فاز و تک‌فاز با بار متعادل
± ۴	۰/۵	۱۰۰	
± ۴	۱	۱۰	سه‌فاز با بار تک‌فاز اما با اعمال ولتاژهای متعادل
± ۳	۱	۲۰ تا I _{max}	
± ۳	۰/۵	۵۰ تا I _{max}	

ب- اثر تغییر دما بر خطای مجاز

در صورتی که جریان کنتور در محدوده ۱۰ درصد تا ماکزیمم جریان نامی باشد، ضریب حرارتی کنتور در ولتاژ و فرکانس نامی و $\text{Sin}\phi = 1$ ، نباید از ۰/۱۵ درصد بر درجه سانتیگراد فراتر رود و برای $\text{Sin}\phi = 0/5$ و جریان در محدوده ۲۰ درصد تا ماکزیمم جریان نامی نیز ضریب حرارتی باید کمتر از ۰/۲۵ درصد بر درجه سانتیگراد باشد.

پ- اثر تغییرات ولتاژ بر خطای مجاز

در فرکانس نامی و $\text{Sin}\phi = 1$ ، اگر ولتاژ نامی در محدوده $\pm 10\%$ درصد تغییر کند، خطا در جریان نامی از ۲ درصد و در جریان‌های بین جریان نامی و ماکزیمم نباید از حداکثر ۱/۵ درصد فراتر رود.

ت- اثر تغییرات فرکانس بر خطای مجاز

اگر فرکانس نامی کنتور در محدوده $\pm 5\%$ درصد تغییر کند، تغییرات خطای مجاز نباید از مقادیر جدول (۹-۸) فراتر رود.

جدول ۹-۸- میزان مجاز تغییرات خطا در اثر تغییر فرکانس کنتور

تغییرات خطای مجاز به درصد	$\text{Sin}\phi$ (خازنی یا سلفی)	مقدار جریان برحسب درصدی از جریان نامی
۲/۵	۱	۱۰ تا ۱۰۰
۲/۵	۰/۵	۱۰۰

۹-۴-۱-۶ میزان مجاز افزایش دما

در شرایط حداکثر جریان نامی و با دمای محیط 40°C چنانچه به مدار ولتاژ $1/2$ برابر ولتاژ نامی اعمال شود دمای سیم‌پیچ جریان از 50°C و اگر از جنس مس یا مس گالوانیزه باشد از 60°C نباید فراتر رود.

۹-۴-۱-۷ استقامت عایقی

مواد عایقی بین پوشش کنتور و مدار کمکی با ولتاژ کمتر از 70 ولت باید تحمل ولتاژ متغیر 250 ولت موثر را داشته باشند. همچنین عایق سیم‌پیچ‌هایی که در مرکز آنها یک هسته قرار دارد و به آنها در شرایط کار عادی، ولتاژ خط به خط اعمال گردد باید تحمل ولتاژ متغیر 2000 ولت موثر را داشته باشند.

۹-۴-۲ مشخصات فنی

۹-۴-۲-۱ کلیات

- طراحی و انتخاب کنتورهای راکتیو توجه به نکاتی به شرح زیر ضروری است.
- پوشش کنتور باید طوری ساخته شود که از ورود گرد و غبار به داخل آن جلوگیری کند و بدون شکستن پلمپ آن نتوان به مکانیزم عملکرد آن دسترسی پیدا کرد.
- پوشش فلزی کنتور برای ولتاژهای بیش از 250 ولت، باید مجهز به اتصال سیم زمین باشد.
- اگر پوشش کنتور شفاف نباشد، یک یا چند پنجره شفاف جهت خواندن شمارنده و دیدن چرخش روتور باید تعبیه گردد.
- ترمینال‌ها باید در یک بلوک قرار گرفته و دارای استحکام مکانیکی کافی باشند.
- ترمینال‌ها باید دارای درپوش جداگانه قابل پلمپ شدن باشند.
- جهت چرخش روتور از چپ به راست بوده و برای بارهای خازنی و سلفی یکسان است.
- کنتور باید دارای وسیله‌ای جهت جلوگیری از دوران صفحه‌گردان کنتور در حالت بی‌باری و نیز دوران معکوس باشد.

۹-۲-۲-۲ پلاک مشخصات

مشابه بند (۲-۲-۳-۹)

۹-۲-۲-۳ مدارک فنی

مشابه بند (۳-۲-۳-۹)

۹-۳-۴ آزمون‌ها

کلیه آزمون‌های زیر باید مطابق استاندارد IEC 60145 بر روی یک نمونه از هر کنتور صورت پذیرد.

-آزمون استقامت عایقی

-آزمون افزایش دما

-آزمون دقت

۹-۵-۵ کنتورهای استاتیکی

۹-۵-۱-۱ معیارهای لازم جهت طراحی و انتخاب

۹-۵-۱-۱-۱ ولتاژها و جریان‌های مرجع

ولتاژها و جریان‌های مرجع معمول مطابق جدول (۹-۹) می‌باشد. کلاس‌های اندازه‌گیری ۰/۲ و ۰/۵ از طریق ترانسفورماتور به شبکه متصل

می‌گردند.

جدول ۹-۹- ولتاژها و جریان‌های استاندارد

جریان‌ها (A)		ولتاژهای نامی (V)	
اتصال از طریق ترانسفورماتور جریان	اتصال مستقیم	اتصال از طریق ترانسفورماتور ولتاژ	اتصال مستقیم
۱-۲-۵	۱۵-۲۰-۵۰	۵۷/۷-۶۳/۵-۱۱۰-۱۰۰	۲۳۰-۴۰۰

۹-۱-۵-۲ جریان حداکثر

حداکثر جریان برای کنتورهای با اتصال مستقیم در صورت امکان باید ضریب صحیحی از جریان مرجع باشد و برای کنتورهای با اتصال از طریق ترانسفورماتور جریان باید متناسب با جریان ثانویه ترانسفورماتور مربوطه باشد. حداکثر جریان کنتور ۱/۲، ۱/۵ یا ۲ برابر جریان نامی می‌باشد.

۹-۱-۵-۳ فرکانس مرجع

مقدار استاندارد برای فرکانس مرجع ۵۰ و ۶۰ هرتز می‌باشد.

۹-۱-۵-۴ شرایط جوی

الف- گستره دما

محدوده کار کلاس‌های کنتور براساس استاندارد IEC 60721-3-3 در جدول (۹-۱۰) آورده شده است.

جدول ۹-۱۰- محدوده دمای کار کنتورها

کلاس ۱ و ۲		کلاس ۰/۲ و ۰/۵	نوع گستره دمایی*
نصب در هوای آزاد	نصب داخل تابلو		
۲۵- تا ۵۵	۱۰- تا ۴۵	۱۰- تا ۴۵	گستره کاری معین شده (°C)
۴۰- تا ۷۰	۲۵- تا ۵۵	۲۰- تا ۵۵	گستره حدی عملکرد** (°C)
۴۰- تا ۷۰	۲۵- تا ۷۰	۲۰- تا ۵۵	گستره حدی ذخیره‌سازی و انتقال (°C)

* برای کاربردهای خاص، براساس درخواست خریدار می‌توان محدوده‌های دمای دیگری برای کار کنتور در نظر گرفت.

** انبار و حمل کنتورها در شرایط حدی فقط برای مدت زمان ۶ ساعت مجاز می‌باشد.

ب- رطوبت نسبی

کنتور بایستی در محدوده مشخص شده در جدول (۹-۱۱) قادر به عملکرد مطلوب باشد.

جدول ۹-۱۱- محدوده مجاز رطوبت برای عملکرد مناسب کنتور

متوسط سالانه	≤ ۷۵%
برای ۳۰ روز؛ این روزها به طور طبیعی در طول سال پخش شده‌اند	۹۵%
گاهی در روزهای دیگر	۸۵%

۲-۵-۹ مشخصات فنی

۱-۲-۵-۹ مصرف توان

حداکثر مصرف توان مجاز هر یک از مدارهای ولتاژ و جریان در جدول (۱۲-۹) آمده است.

جدول ۱۲-۹- توان مصرفی مدارهای ولتاژ و جریان

کلاس‌های ۰/۲ و ۰/۵		کلاس ۱	کلاس ۲	نوع مدار
منبع توان داخلی	میزان توان خارجی			
۲ W و ۱۰ VA	۰/۵ VA	۲ W و ۱۰ VA	۲ W و ۱۰ VA	مدار ولتاژ
۱ VA	۱ VA	۴ VA	۲/۵ VA	مدار جریان

۲-۲-۵-۹ اثر ولتاژ تغذیه

الف- محدوده ولتاژ

محدوده ولتاژ برای کلاس‌های مختلف کنتور مطابق جدول (۱۳-۹) می‌باشد.

جدول ۱۳-۹- محدوده ولتاژ کنتور

کلاس‌های ۱ و ۲	کلاس‌های ۰/۲ و ۰/۵	نوع محدوده ولتاژی
از $0.9 V_n$ تا $1.1 V_n$	از $0.9 V_n$ تا $1.1 V_n$	محدوده کار معین شده
از $0.7 V_n$ تا $1.15 V_n$	از $0.8 V_n$ تا $1.15 V_n$	محدوده عملکرد

ب- اثر فرو رفتگی‌های شکل موج و وقفه‌های کوتاه

این اختلالات نباید سبب تغییر در ثبات‌های کنتور به میزان بیشتر از X کیلووات ساعت شود و خروجی مدار تست کنتور نباید سیگنالی برابر یا بزرگتر از X کیلووات ساعت تولید نماید. مقادیر X برای کلاس‌های مختلف با استفاده از روابط (۲-۹) و (۳-۹) قابل محاسبه است.

$$X = 10^{-6} m U_n I_{\max} \quad \text{برای کلاس‌های ۱ و ۲:} \quad (۲-۹)$$

$$X = 2 \times 10^{-6} U_n I_n \quad \text{برای کلاس‌های ۰/۲ و ۰/۵:} \quad (۳-۹)$$

در این رابطه:

m: تعداد المان‌های اندازه‌گیری

۹-۵-۲-۳ اثر اضافه جریان‌های کوتاه مدت

الف- برای کلاس‌های ۱ و ۲

کنتور پس از بازگشت به شرایط کاری اولیه باید به درستی کار کند. مقادیر حداکثر اضافه جریان و تغییرات خطا در اثر آن در جدول (۹-۱۴) آمده است.

جدول ۹-۱۴- حداکثر و مدت اضافه جریان و مقادیر مجاز تغییرات خطا

مدت زمان اضافه جریان	حداکثر اضافه جریان	حدود تغییرات در درصد خطا		ضریب توان	مقدار جریان	نوع اتصال
		کلاس ۲	کلاس ۱			
نیم پیوند	I_{max} ۳۰ با خطای ۰ تا ۱۰- درصد	۱/۵	۱/۵	۱	I_b	اتصال مستقیم
۰/۵ ثانیه	I_{max} ۲۰ با خطای ۰ تا ۱۰- درصد	۰/۵	۱	۱	I_n	اتصال از طریق ترانسفورماتور جریان

ب- برای کلاس‌های ۰/۲ و ۰/۵

کنتور باید قادر به تحمل جریانی به میزان $20 \cdot I_{max}$ به مدت ۰/۵ ثانیه بدون آسیب دیدگی باشد و پس از بازگشت به شرایط کار اولیه خطای آن نباید از ۰/۵ درصد بیشتر شود.

۹-۵-۲-۴ اثر خود گرمایش^۱

تغییرات در اثر خود گرمایش نباید از مقادیر درج شده در جدول (۹-۱۵) بیشتر شود.

جدول ۹-۱۵- تغییرات خطای کنتور در اثر خود گرمایش

حدود تغییرات در درصد خطا برای کلاس‌های				ضریب توان	مقدار جریان
۲	۱	۰/۵	۰/۲		
۲	۰/۷	۰/۲	۰/۱	۱	I_{max}
۱/۵	۱	۰/۲	۰/۱	۰/۵ پس فاز	

۹-۵-۲-۵ سازگاری الکترومغناطیس (EMC)^۲

- طراحی کنتور باید به گونه‌ای باشد که اغتشاش الکترومغناطیسی هدایتی و تشعشی و نیز تخلیه الکتروستاتیک به آن آسیب نرسانده و روی آن تاثیر نگذارد.

- کنتور نباید نویز هدایتی یا تشعشی که قابل تداخل با دیگر تجهیزات باشد ایجاد نماید.

^۱ - Self heating

^۲ - Electro-Magnetic Compatibility

۹-۵-۲-۶ دقت

مقادیر خطای هر یک از موارد زیر باید از مقادیر مجاز عنوان شده در استانداردهای IEC 61036 (برای کلاس‌های دقت ۱ و ۲) و IEC 60687 (برای کلاس‌های ۰/۲ و ۰/۵) کمتر باشد.

- میزان خطا در اثر تغییرات جریان
- میزان خطا در اثر تغییرات محیط
- میزان خطا در اثر دیگر کمیت‌ها
- ثابت کنتور
- راه‌اندازی

الف- برای کلاس‌های ۰/۲s و ۰/۵s :

کنتور باید راه‌اندازی شده و در جریان I_n ۰/۰۰۱ و ضریب توان واحد به کار ادامه دهد. اگر کنتور برای اندازه‌گیری انرژی در هر دو جهت طراحی شده باشد، آزمون باید در هر دو جهت انجام شود.

ب- برای کلاس‌های ۱ و ۲

کنتور بایستی راه‌اندازی شده و در جریان‌های داده شده در جدول (۹-۱۶) بکار ادامه دهد.

جدول ۹-۱۶: جریان راه‌اندازی

ضریب توان	کلاس کنتور		نوع اتصال
	۱	۲	
۱	$0.004 I_b$	$0.005 I_b$	اتصال مستقیم
۱	$0.002 I_n$	$0.003 I_n$	اتصال از طریق ترانسفورمر جریان

۹-۵-۳ مشخصات فنی

۹-۵-۳-۱ مشخصات مکانیکی

الف- کلیات

طراحی کنتور باید به گونه‌ای باشد که در شرایط نامی و کارکرد عادی مواردی به شرح زیر برآورده گردند.

- ایمنی افراد در برابر شوک الکتریکی
- ایمنی افراد در برابر حرارت اضافی
- ایمنی افراد در برابر سرایت آتش
- جلوگیری از نفوذ اشیای جامد، گرد و خاک و آب به کنتور

ب- قاب

بدنه کنتور باید طوری بسته شده باشد که اجزای داخلی کنتور فقط با شکستن قفل و بست‌های قاب در دسترس قرار گیرد و بدون ابزار قابل برداشتن نباشد.

ج- پنجره

اگر پوشش کنتور شفاف نباشد، وجود یک یا چند پنجره جهت قرائت نمایشگر و مشاهده علامت حالت کار کنتور لازم است.

د- ترمینال‌ها و ترمینال زمین حفاظتی

ترمینال‌ها باید در بلوک‌های ترمینال طوری کنار هم قرار گیرند که ویژگی‌های عایقی و استحکام مکانیکی فراهم بوده و حداقل فواصل عایقی و خزشی مطابق جداول (۹-۱۷) و (۹-۱۸) در مورد آنها رعایت گردد.

ترمینال زمین حفاظتی در صورت وجود باید شرایطی به شرح زیر را دارا باشد.

- به اجزای فلزی به صورت الکتریکی متصل باشد.

- در صورت امکان روی پایه کنتور نصب گردد.

- به وضوح توسط یک علامت زمین قابل شناسایی باشد.

حداقل درجه حفاظت کنتورهای داخل تابلو IP۵۱ و برای کنتورهای نصب شونده در هوای آزاد IP۵۴ می‌باشد.

جدول ۹-۱۷- حداقل فاصله عایقی و خزشی مجاز کنتورهای استاتیک با کلاس دقت ۰/۵ و ۰/۲

ولتاژ فاز به زمین به دست آمده از ولتاژ سیستم	حداقل فاصله خزشی (mm)	حداقل فاصله عایقی (mm)
≤ ۵۰	۱/۲	۰/۸
≤ ۱۰۰	۱/۴	۰/۸
≤ ۱۵۰	۱/۶	۱/۵
≤ ۳۰۰	۳/۲	۳
≤ ۶۰۰	۶/۳	۵/۵

جدول ۹-۱۸- حداقل فاصله عایقی و خزشی مجاز کنتورهای استاتیک با کلاس دقت ۱ و ۲

ولتاژ فاز به زمین به دست آمده از ولتاژ سیستم	مقدار ولتاژ ضربه	حداقل فاصله خزشی (mm)		حداقل فاصله عایقی (mm)	
		نصب در هوای آزاد	نصب در تابلو	نصب در هوای آزاد	نصب در تابلو
≤ ۵۰	۸۰۰	۱/۹	۱/۲	۰/۸	۰/۲
≤ ۱۰۰	۱۵۰۰	۲/۲	۱/۴	۱	۰/۵
≤ ۱۵۰	۲۵۰۰	۲/۵	۱/۶	۱/۵	۱/۵
≤ ۳۰۰	۴۰۰۰	۵	۳/۲	۳	۳
≤ ۶۰۰	۶۰۰۰	۱۰	۶/۳	۵/۵	۵/۵

۹-۵-۳-۲ پلاک مشخصات

بر روی هر کنتور باید اطلاعاتی به شرح زیر درج شود.

- نام یا علامت تجاری سازنده
- علامت بیانگر نوع
- تعداد فازها
- شماره سریال و سال ساخت
- اگر شماره سریال بر روی پلاک متصل به پشت کنتور درج شده باشد، می توان آن را روی پایه کنتور نوشته و یا در حافظه پاک نشدنی کنتور ذخیره نمود.
- ولتاژ مرجع (ولتاژ در ترمینال های کنتور یا ولتاژهای نامی سیستم در محل ورودی کنتور)
- جریان پایه و حداکثر جریان برای کنتورهایی که به صورت مستقیم وصل می شوند.
- جریان نامی ثانویه ترانسفورماتور جریانی که کنتور به آن متصل می شود برای کنتورهایی که از ترانسفورماتور جریان ورودی می گیرند.
- فرکانس مرجع به هر تتر
- ثابت کنتور
- کلاس کنتور
- دمای مرجع کار چنانچه ۲۳ درجه سانتیگراد نباشد.

۹-۵-۳-۳ مدارک فنی

- در جداول (۹-۱۹) و (۹-۲۰) مشخصاتی که خریدار و فروشنده در مورد کنتور درخواستی و کنتور ساخته شده باید ارائه کنند آمده است. همچنین مدارک مشروحه زیر باید توسط سازنده همراه سایر اسناد مناقصه ضمیمه و به خریدار ارائه گردد.
- بروشور شامل شرح و جنس قطعات، نحوه کار کنتور، چگونگی اتصال سیمها به ترمینالها، ابعاد کنتور و اجزای آن
 - گواهی آزمونهای نوعی از موسسات معتبر
 - دستورالعمل نصب، تنظیم، بهره برداری و تعمیر و نگهداری کنتور
 - منحنیهای مربوط به خطای کنتور
 - فهرست قراردادهای عمده فروش
 - نمونه غیر قابل برگشت کنتور

جدول ۹-۱۹- مشخصات اصلی کتور استاتیک (دیجیتالی) - (ارایه شده توسط خریدار)

مشخصات فنی	توضیحات	ردیف
	اطلاعات عمومی	۱
	نشانگر دیجیتال	۱-۱
	خروجی رله‌ای	۲-۱
	خروجی آنالوگ	۳-۱
	خروجی پالسی	۴-۱
	پورت ارتباطی (RS 485, RS232- پروتکل مربوطه)	۵-۱
	ورودی آنالوگ	۶-۱
	ورودی دیجیتال	۷-۱
	ذخیره اطلاعات قابلیت نگهداشت بازمان واقعی*	۸-۱
	آنالیز هارمونیک	۹-۱
	کد امنیتی (Password)	۱۰-۱
	مشخصات فنی کتور	۲
	محل نصب (داخل تابلو/روی درب پانل/...)	۱-۲
	نوع قاب	۲-۲
	نوع ترمینال	۳-۲
	مشخصات الکتریکی	۳
	تغذیه کمکی	۱-۳
	ولتاژ (kV)	۱-۱-۳
	قدرت مصرفی (W)	۲-۱-۳
	ورودی	۲-۳
	ولتاژ نامی (kV)	۱-۲-۳
	جریان (A)	۲-۲-۳
	ورودی قابل اندازه‌گیری (تا چند برابر ولتاژ/جریان نامی)	۳-۲-۳
	میزان اضافه بار	۳-۳
	پیوسته	۱-۳-۳
	ولتاژ (V)	۱-۱-۳-۳
	جریان (A)	۲-۱-۳-۳
	قدرت مصرفی (W)	۴-۳
	ولتاژ عایقی (kV)	۵-۳
	فرکانس نامی (Hz)	۶-۳
	انواع شبکه قابل اتصال (تکفاز، سه‌فاز متعادل با یا بدون نوترال، سه‌فاز نامتعادل)	۷-۳

* در صورت وجود تعرفه‌های متفاوت در ساعات مختلف شبانه‌روز از این قابلیت استفاده می‌شود.

ادامه جدول ۹-۱۹

مشخصات فنی	توضیحات	ردیف
	اندازه‌گیری‌ها	۴
	پارامترهای قابل اندازه‌گیری (ولتاژ، جریان، فرکانس، ضریب توان، ...)	۱-۴
	دقت اندازه‌گیری برای هر یک از پارامترها	۲-۴
	روش اندازه‌گیری (نمونه‌برداری سریع/پیوسته/ولتاژها و جریان‌های سه‌فاز/تک‌فاز)	۳-۴
	بازه زمانی تجدید ساختن صفحه نمایش (Refreshing Period) (s)	۵
	شرایط عملکرد	۶
	دمای عملکرد ($^{\circ}\text{C}$)	۱-۶
	دمای ذخیره‌سازی ($^{\circ}\text{C}$)	۲-۶
	رطوبت نسبی (%)	۳-۶
	تست ضربه ولتاژ	۷
	استاندارد	۸
	کلاس دقت	۹

جدول ۹-۲۰: مشخصات فنی و داده‌های تضمین شده برای کنتورهای دیجیتالی (ارایه شده توسط فروشنده)

مشخصات فنی	توضیحات	ردیف
	سازنده	۱
	کشور	۱-۱
	نام شرکت	۲-۱
	استاندارد ساخت (شماره و سال انتشار)	۳-۱
	مشخصات فنی کنتور	۲
	محل نصب (داخل تابلو / روی درب پانل / ...)	۱-۲
	نوع قاب	۲-۲
	نوع ترمینال	۳-۲
	مشخصات الکتریکی	۳
	تغذیه کمکی	۱-۳
	ولتاژ (V)	۱-۱-۳
	قدرت مصرفی (W)	۲-۱-۳
	ورودی	۲-۳
	ولتاژ (چندین محدوده قابل برنامه‌ریزی)	۱-۲-۳
	جریان (A)	۲-۲-۳
	ورودی قابل اندازه‌گیری (تا ضریبی از ولتاژ / جریان نامی)	۳-۲-۳

ادامه جدول ۹-۲۰

مشخصات فنی	توضیحات	ردیف
	ورودی قابل اندازه‌گیری (تا ضربی از ولتاژ / جریان نامی)	۳-۲-۳
	اضافه بار	۳-۳
	پیوسته	۱-۳-۳
	ولتاژ (kV)	۱-۱-۳-۳
	جریان (kA)	۲-۱-۳-۳
	کوتاه مدت	۲-۳-۳
	ولتاژ (kV)	۱-۲-۳-۳
	جریان (kA)	۲-۲-۳-۳
	قدرت مصرفی (W)	۴-۳
	ولتاژ عایقی (kV)	۵-۳
	فرکانس (Hz)	۶-۳
	انواع شبکه قابل اتصال (تکفاز، سه‌فاز متعادل با / بدون نوترال، سه‌فاز نامتعادل)	۷-۳
	رطوبت نسبی (%)	۴
	دمای عملکرد در شرایط کار عادی (°C)	۵
	دمای ذخیره‌سازی در شرایط کار عادی (°C)	۶
	درجه حفاظت (IP)	۷
	ذخیره اطلاعات با قابلیت نگهداشت زمان	۸
	صفر کردن دیماند (دستی و / یا توسط نرم‌افزار)	۹
	دقت برای هر کدام از پارامترهای اندازه‌گیری	۱۰
	بازه زمانی تجدید ساختن صفحه نمایش (Refreshing Period)	۱۱
	روش اندازه‌گیری (نمونه‌برداری سریع/پیوسته/... از ولتاژها و جریان‌های یکفاز/سه‌فاز)	۱۲
	تعداد تعرفه	۱۳
	وزن خالص کنتور (kg)	۱۴
	ابعاد کنتور (mm)	۱۵
	گواهی آزمایشات نوعی	۱۶
	عمر مفید کنتور در شرایط کار عادی	۱۷
	ایمنی ارتعاشات	۱۸
	تست ضربه ولتاژ	۱۹
	نشانهگر دیجیتال (.../LCD/7 seq.LED)	۲۰
	تضمین کیفیت	۲۱

۹-۵-۴ آزمون‌ها

کلیه آزمون‌های نوعی به شرح ذیل می‌بایست برای کنتورهای کلاس ۱ و ۲ مطابق استاندارد IEC 61036 و برای کلاس‌های ۰/۲ و ۰/۵ مطابق استاندارد IEC 60687 انجام گیرد.

۹-۵-۴-۱ آزمون‌های مکانیکی

- آزمون چکش فنری^۱
- آزمون شوک مکانیکی^۲
- آزمون ارتعاش
- آزمون مقاومت در برابر گرما و آتش
- آزمون حفاظت در برابر گرد و خاک

۹-۵-۴-۲ آزمون‌های اثرات آب و هوایی

- آزمون گرمای خشک
- آزمون سرما
- آزمون مقاومت در برابر تابش آفتاب
- آزمون دوره‌ای از دست دادن حرارت^۳

۹-۵-۴-۳ آزمون‌های الکتریکی

- آزمون مصرف توان
- آزمون‌های تاثیر ولتاژ تغذیه
- آزمون اثرات اضافه جریان‌های کوتاه مدت
- آزمون تاثیر خود گرمایش
- آزمون تاثیر گرمایش
- آزمون استقامت عایقی
- آزمون ایمنی در برابر اتصال کوتاه

^۱ - Spring hammer test

^۲ - Shock test

^۳ - Damp heat cycle test

۹-۵-۴-آزمون‌های سازگاری الکترومغناطیسی (EMC)

- آزمون ایمنی در برابر تخلیه‌های الکترواستاتیکی
- آزمون ایمنی در برابر میدان‌های فرکانس بالا
- آزمون ترکیدن گذرای سریع^۱

۹-۵-۵-آزمون‌های دقت

- آزمون کمیت‌های موثر
- آزمون شرایط بی‌باری
- آزمون شرایط راه‌اندازی
- آزمون ثابت کنتور

^۱ - Fast transient burst test

۱۰-۲-۵ قدرت قطع

به مقدار جریان احتمالی که رابط فیوز در یک ولتاژ معین و تحت شرایط استفاده معین قادر به قطع آن می‌باشد گویند.

۱۰-۲-۶ زمان پیش قوس

مدت زمان سپری شده بین شروع جریان مورد نیاز برای ذوب المان فیوز و لحظه برقراری قوس، زمان پیش قوس نامیده می‌شود.

۱۰-۲-۷ زمان قوس

به مدت زمان سپری شده بین لحظه برقراری قوس و لحظه خاموشی نهایی گویند.

۱۰-۲-۸ زمان عمل فیوز

جمع مدت زمان پیش قوس و قوس را زمان عمل فیوز گویند.

۱۰-۲-۹ ولتاژ قوس

به ولتاژ لحظه‌ای که بین دو سر ترمینال در زمان برقراری قوس ظاهر می‌شود گویند.

۱۰-۲-۱۰ جریان نامی لینک فیوز

حداکثر جریانی که لینک فیوز می‌تواند به طور دائم از خود عبور دهد اطلاق می‌شود.

۱۰-۲-۱۱ حداکثر جریان قابل تحمل فیوز

حداکثر جریان عبوری از فیوز بدون اینکه فیوز عمل کند گویند.

۱۰-۲-۱۲ انتگرال ژولی I^2t

به انتگرال مربع جریان خطای عبوری از کاتوت فیوز در بازه زمانی رفع خطا که نشان دهنده انرژی جذب شده توسط فیوز

می‌باشد انتگرال ژولی اطلاق می‌گردد. مقدار این انرژی توسط رابطه (۱-۱۰) محاسبه می‌شود.

$$I^2 t = \int_{t_1}^{t_2} i^2 dt \quad (1-10)$$

که در رابطه فوق:

[S]	t: زمان شروع جریان خطا
[S]	t _۱ : زمان اتمام جریان خطا
[A]	i: جریان عبوری از کاتوت فیوز

۱۰-۲-۱۳ مشخصه زمان - جریان

منحنی است که تغییرات جریان احتمالی قابل تحمل توسط فیوز را برحسب زمان پیش قوس یا زمان عمل در شرایط بهره‌برداری مشخص نشان می‌دهد.

۱۰-۲-۱۴ لینک فیوز نوع a

به لینک فیوزی که در شرایط معین می‌تواند کلیه جریان‌های بین پایین‌ترین جریان نشان داده شده در مشخصه زمان - جریان و ظرفیت نامی خود را قطع کند گویند. از این نوع لینک فیوز عموماً برای محافظت در مقابل جریان‌های اتصال کوتاه و به عنوان پشتیبان استفاده می‌شود.

۱۰-۲-۱۵ لینک فیوز نوع g

به رابط فیوزی گفته می‌شود که در شرایط تعیین شده بتواند کلیه جریان‌هایی را که باعث ذوب المان فیوز می‌شود تا حد ظرفیت اسمی آن قطع کند. از این لینک فیوز برای مصارف عمومی استفاده می‌شود.

۱۰-۳ کلیات

از فیوزهای فشار ضعیف به تنهایی و یا در ترکیب با کلیدها به منظور حفاظت دستگاه‌ها و ادوات در مقابل عبور جریان‌های خطا استفاده می‌شود. فیوز به صورت سری با بار قرار داشته و طراحی آن به گونه‌ای است که کمترین مقاومت را در مقابل عبور جریان نامی از خود نشان می‌دهد.

۴-۱۰ شرایط بهره‌برداری

فیوزهای فشار ضعیف طبق استاندارد IEC 60269 بایستی توانایی عملکرد صحیح در شرایط آب و هوایی مندرج در جدول (۱-۱۰) را دارا باشند.

جدول ۱-۱۰- پارامترهای آب و هوایی در شرایط کاری استاندارد فیوزهای فشار ضعیف

پارامترهای آب و هوایی	شرایط کاری استاندارد فیوزهای فشار ضعیف طبق استاندارد IEC 60269
حداکثر درجه حرارت محیط	۴۰°C
حداکثر متوسط درجه حرارت روزانه محیط	۳۵°C
حداقل درجه حرارت محیط	-۵°C
ارتفاع از سطح دریا	کمتر از ۲۰۰۰ متر
رطوبت نسبی با حداکثر دمای محیط ۴۰°C	کمتر از ۵۰ درصد
رطوبت نسبی با حداکثر دمای محیط ۲۰°C	کمتر از ۹۰ درصد

۵-۱۰ مشخصات و معیارهای فنی

هر فیوز بنا به ویژگی هایی که دارد دارای مشخصات مربوط به خود است که این مشخصات به طور خلاصه برای «نگهدار فیوز» و «رابط فیوز» در جدول شماره (۲-۱۰) آورده شده است.

جدول ۲-۱۰- مشخصه‌های طراحی برای نگهدار فیوز و رابط فیوز

رابط فیوز	نگهدار فیوز
۱- ولتاژ نامی	۱- ولتاژ نامی
۲- جریان نامی	۲- جریان نامی
۳- نوع جریان و فرکانس نامی	۳- نوع جریان و فرکانس نامی در صورت وجود
۴- تلفات نامی	۴- پذیرش توان نامی
۵- مشخصه جریان - زمان	۵- ابعاد یا اندازه
۶- محدوده قطع	۶- تعداد قطبها چنانکه بیشتر از یک باشد.
۷- قدرت قطع نامی	۷- حداکثر جریان قابل تحمل
۸- مشخصه جریان قطع	
۹- مشخصه I^2t	
۱۰- ابعاد یا اندازه	

۱-۵-۱۰ ولتاژ نامی

طبق استاندارد IEC 60947 فیوزهای فشار ضعیف برای سطوح ولتاژ به شرح ذیل طراحی و ساخته می‌شوند.

- ولتاژهای استاندارد متناوب مشتمل بر ۲۳۰، ۴۰۰، ۵۰۰ و ۶۹۰ ولت

- ولتاژهای استاندارد مستقیم مشتمل بر ۱۱۰، ۱۲۵، ۲۲۰، ۲۵۰، ۴۴۰، ۴۶۰، ۵۰۰، ۶۰۰ و ۷۵۰ ولت

۱-۵-۲ جریانی نامی

جریان نامی فیوز بر حسب آمپر از بین مقادیر استاندارد به شرح ذیل انتخاب می‌گردد.

[A] ۲،۴،۶،۸،۱۲،۱۶،۲۰،۲۵،۳۲،۴۰،۵۰،۶۳،۸۰،۱۰۰،۱۲۵،۱۶۰،۲۰۰،۳۵۰،۴۰۰،۵۰۰،۶۳۰،۸۰۰،۱۰۰۰،۱۲۵۰

برای انتخاب جریانی بیشتر و یا میانی مقادیر بالا به ترتیب می‌توان از سری R10 و R20 استاندارد IEC 60059 استفاده

نمود.

۱-۵-۳ فرکانس نامی

فیوز بایستی توانایی کارکرد صحیح در محدوده فرکانس‌های ۴۵ تا ۶۲ هرتز را دارا باشد.

۱-۵-۴ تلفات نامی

تلفات نامی فیوز بایستی کوچک بوده و مقدار آن توسط سازنده مشخص گردد.

۱-۵-۵ مشخصه زمان - جریانی

این مشخصه برای لینک فیوز با توجه به شرایط بهره‌برداری بایستی توسط کارخانه سازنده به شکل یک منحنی در صفحه لگاریتمی به همراه فیوز ارایه گردد. برای زمان‌های کمتر از ۰/۱ ثانیه زمان‌های پیش قوس و عمل فیوز بایستی بر روی منحنی مشخص شده باشد.

۱-۵-۶ محدوده قطع و تقسیم بندی از نظر بهره‌برداری

سازنده فیوز باید صحت و دقت عملکرد فیوز را در محدوده قطع ارایه شده توسط درج حروف اختصاری مندرج در جدول

(۱-۳) بر روی لینک فیوز مشخص نماید.

جدول ۱۰-۳- محدوده قطع فیوزهای فشار ضعیف در شرایط بهره‌برداری متفاوت

علامت مشخصه*	محدوده قطع در شرایط بهره‌برداری متفاوت
g	قابلیت قطع در سراسر محدوده
a	قابلیت قطع در بخشی از محدوده
gG	لینک فیوز با قدرت قطع در سراسر محدوده جهت مصارف عمومی
aM	لینک فیوز با قدرت قطع در بخشی از محدوده جهت حفاظت مدارهای موتور
gM	لینک فیوز با قدرت قطع در سراسر محدوده جهت حفاظت مدارهای موتور
gD	لینک فیوز تاخیردار با قدرت قطع در سراسر محدوده
gN	لینک فیوز بدون تاخیر زمانی با قدرت قطع در سراسر محدوده

* اولین حرف نشانگر محدوده قطع و دومین حرف در ردیف‌های سه به بعد جدول نشانگر تقسیم بندی از نظر بهره‌برداری است.

۱۰-۵-۷ قدرت قطع نامی

قدرت قطع نامی یک رابط فیوز در ولتاژ نامی بایستی توسط سازنده ارائه گردد.

۱۰-۶ طراحی و ساختمان

- در طرح و ساخت فیوزهای فشار ضعیف بایستی نکات به شرح ذیل رعایت گردد.
- قطعات حامل جریان از مس خالص و تیغه فیوزها از مس یا آلیاژ مس با روکش نقره ساخته شوند و سایر قطعات فلزی فیوز نیز بایستی توسط روکش نیکل یا گالوانیزه آبکاری گردند.
- بدنه فیوز از جنس چینی به رنگ سفید باشد.
- فیوز بایستی دارای نمایانگر حالت قطع فیوز باشد. این نمایانگر باید به آسانی قابل تشخیص بوده و قطعات آن به هنگام عملکرد فیوز (سوختن) نبایستی به بیرون پرتاب شود.
- در شرایط کار عادی دمای قسمت‌های مختلف آن نبایستی از مقادیر مشخص شده توسط سازنده بیشتر شود و در مشخصه محدوده زمان - جریان تعیین شده تغییر قابل توجهی ظاهر نشود.
- فیوز بایستی از پایداری دینامیکی مناسبی در مقابل نیروهای تولید شده در اثر عبور جریان‌های اتصال کوتاه برخوردار باشد و ترک خوردگی یا شکستگی در آن بوجود نیاید.
- طراحی مکانیکی بایستی طوری باشد که امکان تعویض قطعات براحتی و ایمنی صورت گیرد و اتصالات به نحوی باشد که نیروهای الکترومغناطیسی تولید شده صدمه‌ای به پایه فیوز و حامل فیوز وارد نیاورند.
- نگهدار فیوز بایستی طوری باشد که در شرایط کارکرد عادی جریان نامی لینک فیوز را تحمل کند.
- طرح و ساخت پایه فیوز بایستی به گونه‌ای باشد که ایمنی افراد به هنگام تعویض لینک فیوز تامین گردد.

۷-۱۰ پلاک مشخصات

اطلاعات به شرح ذیل بایستی بر روی فیوز و اجزای آن به طور خوانا و در معرض دید درج گردد.

الف- اطلاعاتی که بایستی بر روی پایه فیوز درج گردد.

۱- نام سازنده یا علامت تجاری

۲- سال ساخت

۳- ولتاژ نامی

۴- جریان نامی

۵- فرکانس نامی

ب- اطلاعاتی که بایستی بر روی لینک فیوز درج گردد.

۱- نام سازنده یا علامت تجاری

۲- سال ساخت

۳- ولتاژ نامی

۴- جریان نامی

۵- محدوده قطع و نوع لینک فیوز از نظر بهره‌برداری

۶- فرکانس نامی

۸-۱۰ مدارک فنی

به هنگام سفارش فیوز بایستی اطلاعات مندرج در جداول (۴-۱۰) و (۵-۱۰) به ترتیب توسط خریدار و فروشنده ارایه گردد.

جدول ۱۰-۴- مشخصات فنی و داده های تضمین شده فیوزها (ارایه شده توسط خریدار)

مشخصات فنی	توضیحات	ردیف
	اطلاعات عمومی شبکه	۱
	تعداد فاز	۱-۱
	ولتاژ نامی (V - موثر)	۲-۱
	فرکانس نامی (Hz)	۳-۱
	حداکثر ولتاژ نامی (V)	۴-۱
	شرایط محیط	۲
	ارتفاع از سطح دریا (m)	۱-۲
	حداکثر دمای محیط (°C)	۲-۲
	حداقل دمای محیط (°C)	۳-۲
	حداکثر درجه حرارت متوسط روزانه (°C)	۴-۲
	رطوبت نسبی محیط (%)	۵-۲
	مشخصات فنی فیوز	۳
	جریان نامی (A)	۱-۳
	جریان اتصال کوتاه (قدرت قطع) (kA)	۲-۳
	سطح عایقی (kV)	۳-۳
	مشخصه‌های جریان- زمان	۴-۳

جدول ۱۰-۵- مشخصات فنی و داده‌های تضمین شده فیوزها (ارایه شده توسط فروشنده)

مشخصات فنی	توضیحات	ردیف
	سازنده	۱
	نام کارخانه	۱-۱
	کشور	۲-۱
	استاندارد ساخت	۲
	شماره سریال و سال تولید	۳
	ولتاژ نامی (Hz)	۴
	فرکانس (V)	۵
	جریان نامی (A)	۶
	قدرت قطع (kA)	۷
	تلفات توان (W) (برای لینک فیوز)	۸
	مشخصه I^2t	۹
	تقسیم‌بندی از نظر بهره‌برداری	۱۰
	حدود افزایش دما (برای تمام قطعات)	۱۱
	منحنی جریان - زمان	۱۲
	ابعاد	۱۳
	وزن فیوز (kg)	۱۴
	جنس مواد عایقی	۱۵

۹-۱۰ آزمون‌ها

آزمون‌های ذیل باید بر روی فیوزهای فشار ضعیف طبق استاندارد IEC 60269 انجام گیرد.

- تعیین ابعاد
- اندازه‌گیری مقاومت لینک فیوز
- اندازه‌گیری افزایش دما
- آزمون‌های اندازه‌گیری جریان و مشخصه جریان-زمان
- اضافه بار
- تعیین مشخصه I^2t
- مکانیکی
- شرایط کار غیر عادی و حرارت
- شکست الکتریکی

فصل یازدهم

تجهیزات کلیدزنی فشار ضعیف

مقدمه

در این فصل معیارها و ضوابط فنی طراحی، آزمون‌ها و چگونگی نصب و بهره‌برداری از کلیدهای اتوماتیک، کنتاکتورهای فشار ضعیف و کلیدهای قابل قطع زیر بار تشریح می‌گردد.

۱-۱۱ دامنه کاربرد

دامنه کاربرد مطالب ارائه شده در این فصل تجهیزات کلیدزنی فشار ضعیف با ولتاژ نامی کمتر از ۱۰۰۰ ولت متناوب و یا ۱۵۰۰ ولت مستقیم را شامل می‌گردد. مطالب ارائه شده در رابطه با کلیدهای اتوماتیک، کنتاکتورهای فشار ضعیف و کلیدهای قابل قطع زیر بار به ترتیب براساس استانداردهای IEC 60947-1,2، IEC 60947-3 و IEC 6094-4 آورده شده است.

۲-۱۱ تعاریف

۱-۲-۱۱ کلید اتوماتیک

کلید اتوماتیک وسیله‌ای مکانیکی است که قابلیت قطع و وصل جریان در حالت کارکرد عادی و غیر عادی مدار را دارا می‌باشد.

۲-۲-۱۱ کنتاکتور

کنتاکتور وسیله‌ای مکانیکی است که به صورت غیر دستی کار می‌کند و قادر به قطع و وصل جریان در شرایط کار عادی و اضافه بار مدار می‌باشد.

۳-۲-۱۱ سکسیونر^۱

کلیدی است که قابلیت تحمل جریان نامی و اتصال کوتاه را داشته و از آن به منظور جداسازی مدار استفاده می‌شود.

^۱ - Disconnect

۱۱-۲-۴ کلید-فیوز

کلید-فیوز، کلیدی است که هر قطب آن با یک فیوز سری و به صورت مجتمع طراحی شده است.

۱۱-۲-۵ قطع کننده-فیوز

قطع کننده-فیوز سکسیونری است که دارای یک یا چند قطب سری با فیوز بوده و به صورت مجتمع قرار گرفته است.

۱۱-۲-۶ فیوز-قطع کننده

به قطع کننده‌ای که در کنتاکت متحرک خود یک رابط فیوز و یا یک رابط و حامل فیوز دارد اطلاق می‌گردد.

۱۱-۲-۷ واحد ترکیبی فیوز

ترکیب یک کلید مکانیکی با یک یا چند فیوز در یک واحد فشرده که توسط سازنده روی هم نصب می‌شوند را واحد ترکیبی فیوز گویند.

۱۱-۲-۸ رها سازها^۱

رها سازها وسایلی هستند که به صورت مکانیکی به کلید وصل می‌شوند تا در شرایط خاص وسیله نگهدارنده کلید را آزاد کنند و اجازه باز و بسته شدن به کلید بدهند.

۱۱-۲-۹ رها سازی موازی

به آن دسته از رها سازهایی که به صورت موازی با بار قرار می‌گیرند گویند.

۱۱-۲-۱۰ رها ساز ولتاژ کم

رها سازی موازی است که در صورت کاهش ترمینال از مقداری معین عمل می‌نماید.

۱۱-۲-۱۱ رله اضافه جریان

رله اضافه جریان برای حفاظت تجهیزات در مقابل اضافه بارها به کار می‌رود و دارای سه نوع آنی، تاخیر زمانی و تاخیر معکوس زمانی می‌باشد.

۱۱-۲-۱۲ رله اضافه بار حرارتی

به رله‌ای که به حرارت ناشی از عبور جریان واکنش نشان می‌دهد گویند.

۱۱-۲-۱۳ کلید اتوماتیک هوایی

به کلیدی که کنتاکت‌های آن در هوا و در فشار جو باز و بسته می‌شوند اطلاق می‌گردد.

۱۱-۲-۱۴ کلید اتوماتیک خلاء

به کلیدی که کنتاکت‌های آن داخل یک محفظه بدون هوا باز و بسته می‌شوند گویند.

۱۱-۲-۱۵ کلید اتوماتیک گازی

به کلیدی که کنتاکت‌های آن درون محفظه بسته و پر شده از گاز عمل می‌نماید گویند.

۱۱-۲-۱۶ کنتاکتور بادی

به کنتاکتوری که نیروی باز و بسته کردن کنتاکت‌های قدرت آن با استفاده از هوای فشرده و بدون استفاده از وسایل الکتریکی تامین می‌شود کنتاکتور بادی گویند.

۱۱-۲-۱۷ کنتاکتور الکترومغناطیسی

به کنتاکتوری که نیروی باز و بسته کردن کنتاکت‌های قدرت آن با استفاده از آهنربای الکتریکی تامین می‌گردد کنتاکتور الکترومغناطیسی گویند.

۱۱-۲-۱۸ عملکرد وابسته دستی

به عملکردی که منحصر به وسیله چیزی انجام می‌گیرد که انرژی ماهیچه‌ای را به طور مستقیم به کار می‌برد عملکرد وابسته دستی گویند.

۱۱-۲-۱۹ عملکرد مستقل دستی

به عملکردی که در آن انرژی ماهیچه‌ای ابتدا در یک عملیات پیوسته، ذخیره گشته و سپس آزاد می‌شود عملکرد مستقل دستی گویند.

۱۱-۲-۲۰ عملکرد وابسته توان

به عملکردی که منحصر به وسیله چیزی انجام می‌گیرد که انرژی ماهیچه‌ای به کار نمی‌رود عملکرد وابسته توان گویند.

۱۱-۲-۲۱ طبقه مصرفی A

طبقه مصرفی A شامل تجهیزاتی می‌باشد که بدون تاخیر زمانی در مدار عمل می‌نمایند. این تجهیزات برای پشتیبانی از سایر کلیدها و یا فیوزها مناسب نمی‌باشد.

۱۱-۲-۲۲ طبقه مصرفی B

طبقه مصرفی B شامل تجهیزاتی می‌باشد که با تاخیر زمانی در مدار عمل می‌نمایند. این تجهیزات برای پشتیبانی از سایر کلیدها و فیوزها مناسب می‌باشند.

۱۱-۲-۲۳ ولتاژ نامی (U_e)

به ولتاژی که تجهیزات برای کار در آن ولتاژ طراحی شوند گویند.

۱۱-۲-۲۴ ولتاژ عایقی (U_i)

به مقدار ولتاژ مربوط به آزمون استقامت عایقی که معمولا حداکثر ولتاژ نامی می‌باشد گویند.

۱۱-۲-۲۵ ولتاژ ضربه قابل تحمل (U_{imp})

به حداکثر ولتاژی که یک وسیله تحت آزمون استقامت عایقی می‌تواند بدون آسیب دیدن تحمل نماید گویند. این ولتاژ بایستی برابر یا بزرگتر از اضافه ولتاژهای گذرای مدار باشد.

۱۱-۲-۲۶ ولتاژ نامی مدار فرمان (U_C)

به ولتاژی که به دو ترمینال‌های حالت طبیعی باز^۱ یک وسیله فرمان اعمال می‌گردد گویند.

۱۱-۲-۲۷ ولتاژ تغذیه مدار فرمان (U_s)

به ولتاژی که به ترمینال‌های ورودی مدار فرمان اعمال می‌شود گویند.

۱۱-۲-۲۸ فشار نامی (در سیستم‌های بادی)

به فشار هوایی که مشخصه‌های عملکرد سیستم فرمان براساس آن طراحی می‌شود گویند.

۱۱-۲-۲۹ جریان نامی (I_e یا I_n)

به مقدار جریانی که در شرایط کارکرد عادی در کلید جاری می‌شود گویند.

۱۱-۲-۳۰ جریان بلانقطاع (I_u)

به مقدار جریانی که کلید در سیکل کاری بلانقطاع از خود عبور می‌دهد اطلاق می‌گردد.

۱۱-۲-۳۱ جریان قابل تحمل کوتاه مدت (I_{cw})

به مقدار جریانی که در هنگام عبور از کلید در آزمون جریان قابل تحمل کوتاه مدت آسیبی به کلید وارد نمی‌سازد گویند.

^۱ - Normally open

۱۱-۲-۳۲ جریان حرارتی هوای آزاد (I_{th})

جریان حرارتی هوای آزاد حداکثر جریانی است که کلید در سیکل کاری ۸ ساعته می‌تواند تحمل کند.

۱۱-۲-۳۳ جریان حرارتی درون محفظه (I_{the})

جریان حرارتی درون محفظه، حداکثر جریانی است که کلید می‌تواند تحت آزمون افزایش دما (برای تجهیزات درون محفظه) از خود عبور می‌دهد.

۱۱-۲-۳۴ قدرت وصل اتصال کوتاه (I_{cm})

قدرت وصل اتصال کوتاه، حداکثر مقدار موثر جریانی است که کلید قابلیت وصل آن را دارد.

۱۱-۲-۳۵ قدرت قطع اتصال کوتاه (I_{cn})

قدرت قطع اتصال کوتاه، مقدار جریانی است که کلید در ولتاژ نامی قابلیت قطع آن را دارد.

۱۱-۲-۳۶ حداکثر قدرت قطع اتصال کوتاه (I_{cu})

به مقدار حدی قدرت قطع اتصال کوتاه گویند.

۱۱-۲-۳۷ قدرت قطع اتصال کوتاه در حال بهره‌برداری (I_{cs})

به مقدار جریان اتصال کوتاه قابل قطع توسط کلید در حالت بهره‌برداری از مدار گویند.

۱۱-۲-۳۸ سیکل کاری ۸ ساعته

سیکل کاری ۸ ساعته مدت زمانی است که یک جریان ماندگار از کنتاکت‌های بسته کلید عبور می‌کند، در حالی که کلید در تعادل حرارتی باشد این مدت از ۸ ساعت کمتر است.

۱۱-۲-۳۹ سیکل کاری بلاانقطاع

به مدت زمانی که یک جریان ماندگار از کنتاکت‌های بسته کلید عبور می‌کند گویند. در حالی که کلید در تعادل حرارتی باشد این مدت از ۸ ساعت بیشتر است.

۱۱-۲-۴۰ سیکل کاری متناوب (دوره‌ای)

سیکلی است که طی آن کنتاکت‌های قدرت برای دوره‌هایی که در رابطه معینی با دوره بی‌باری‌اند، بسته می‌مانند و در طی هر دوره کنتاکت‌ها نمی‌توانند به تعادل حرارتی برسند.

۱۱-۲-۴۱ سیکل کاری موقت

سیکلی است که طی آن کنتاکت‌های قدرت برای فواصل زمانی معینی که برای تعادل حرارتی کافی نیست، بسته می‌مانند. این سیکل دارای مقادیر معمول ۱۰، ۳۰، ۶۰ و ۹۰ دقیقه است.

۱۱-۳ کلیدهای اتوماتیک**۱۱-۳-۱ کلیات**

کلیدهای اتوماتیک مورد استفاده در سطوح ولتاژ فشار ضعیف علاوه بر امکان قطع اتوماتیک بایستی دارای حالات قطع و وصل دستی نیز باشند. ساخت و طراحی این کلیدها بایستی به گونه‌ای باشد که امکان قطع و وصل بار نامی را بدون نیاز به تعویض قطعات تا ۳۰۰۰ مرتبه دارا باشند.

کلیدهای اتوماتیک را می‌توان از نقطه نظرهای مختلفی به شرح زیر به چند دسته تقسیم نمود.

الف- براساس طبقه مصرف به دو دسته طبقه مصرف A و طبقه مصرف B

ب- براساس واسطه قطع موجود در کلید به سه دسته قطع کننده در هوا، قطع کننده در خلا، قطع کننده در گاز

ج- براساس نوع طراحی به دو دسته با ساختار باز، با ساختار بسته

د- طبق روش کنترلی و مکانیزم عملکردی آن به سه دسته عملکرد دستی مستقل، عملکرد دستی وابسته، عملکرد وابسته توان

ه- طبق شرایط نگهداری و تعمیر به دو دسته قابل تعمیر، غیر قابل تعمیر

و- براساس روش‌های نصب به دودسته نصب ثابت، نصب کشویی

ز- براساس درجه حفاظت

۱۱-۳-۲ شرایط بهره‌برداری

شرایط کاری استاندارد برای کلیدهای اتوماتیک در جدول (۱۱-۱) درج گردیده است. برای حمل و نقل، نصب، نگهداری و تعمیرات کلید تحت شرایط کاری بیان شده بایستی از مدارک و بروشورهای سازنده کلید استفاده نمود.

جدول ۱۱-۱- شرایط کاری استاندارد کلیدهای اتوماتیک

شرایط کاری استاندارد	پارامترهای آی و هوایی
-5°C	حداقل دمای هوای محیط
40°C	حداکثر دمای هوای محیط
35°C	میانگین دمای هوای محیط در ۲۴ ساعت
کمتر از ۲۰۰۰ متر	ارتفاع محل نصب از سطح دریا
کمتر از ۵۰ درصد برای حداکثر دمای 40°C	رطوبت هوا
متوسط	درجه آلودگی هوا*

* چهار درجه آلودگی به منظور دسته‌بندی شرایط محیطی محل نصب تجهیزات طبق استاندارد IEC 60815 در جدول (۶-۲) فصل ۶ درج گردیده است.

۱۱-۳-۳ مشخصات و معیارهای فنی

۱۱-۳-۳-۱ مقادیر ولتاژ کاری

مقادیر ولتاژ کاری شامل ولتاژهای نامی، عایقی و قابل تحمل ضربه می‌باشد که توسط سازنده تعیین می‌گردد.

۱۱-۳-۳-۲ مقادیر جریان

تعیین مقادیر جریان‌های حرارتی هوای آزاد، حرارتی درون محفظه، نامی و بلانقطاع توسط سازنده الزامی است. تجهیزات بایستی توانایی تحمل جریان دائمی تا سه برابر جریان نامی و جریان اتصال کوتاه را دارا باشند.

۱۱-۳-۳-۳ فرکانس نامی

فرکانس نامی، فرکانس یا محدوده فرکانسی تغذیه‌ای است که معمولاً تجهیزات طبق آن طراحی می‌شوند و با توجه به فرکانس نامی سایر تجهیزات برای کلید انتخاب می‌گردد.

۱۱-۳-۳-۴ سیکل نامی^۱

کلیدهای اتوماتیک در دو سیکل کاری ۸ ساعته و بلانقطاع مورد استفاده قرار می‌گیرند.

^۱ - Rated duty

۱۱-۳-۳-۵ مشخصه اتصال کوتاه

مشخصه‌های اتصال کوتاه شامل قدرت نامی قطع اتصال کوتاه، حداکثر قدرت نامی قطع اتصال کوتاه، قدرت نامی قطع اتصال کوتاه در حال بهره‌برداری، جریان قابل تحمل کوتاه مدت و قدرت اتصال کوتاه وصل می‌باشند که باید توسط سازنده ارائه گردد. قدرت اتصال کوتاه وصل در ولتاژ و فرکانس نامی در ضریب توان مشخص برای مدارهای با جریان متناوب و زمان مشخص برای مدارهای جریان مستقیم توسط سازنده باید ارائه گردد. این مقدار نباید از n برابر قدرت نامی قطع اتصال کوتاه کمتر باشد. مقادیر n در جدول (۱۱-۲) آمده است.

جدول ۱۱-۲- رابطه میان قدرت اتصال کوتاه وصل، قطع و ضریب توان

قدرت نامی قطع اتصال کوتاه (A) rms	ضریب توان	حداقل مقادیر n $* n = \frac{I_{cm}}{I_{cn}}$
$I_{cn} \leq 3000$	۰/۹	۱/۴۲
$3000 \leq I_{cn} \leq 4500$	۰/۸	۱/۴۷
$4500 \leq I_{cn} \leq 6000$	۰/۷	۱/۵
$6000 \leq I_{cn} \leq 10000$	۰/۵	۱/۷
$10000 \leq I_{cn} \leq 20000$	۰/۳	۲
$20000 \leq I_{cn} \leq 50000$	۰/۲۵	۲/۱
$50000 \leq I_{cn}$	۰/۲	۲/۲

* I_{cm} : ظرفیت وصل اتصال کوتاه، I_{cn} : ظرفیت قطع اتصال کوتاه

۱۱-۳-۳-۶ طبقات مصرف

کلیدهای اتوماتیک براساس نوع مصرف به دو دسته A و B به شرح ذیل تقسیم‌بندی می‌گردند.
الف- طبقه A: کلید اتوماتیک برای حفاظت مدارها بدون جریان قابل تحمل زمان کوتاه
ب- طبقه B: کلید اتوماتیک برای حفاظت مدارها با یک جریان قابل تحمل زمان کوتاه

۱۱-۳-۳-۷ مدارهای کنترلی

مدارهای کنترلی شامل دو نوع الکتریکی و تغذیه با هوا (پنوماتیکی و الکترو پنوماتیکی) می‌باشد.

۱۱-۳-۳-۸ مدارهای کمکی

مقادیر نامی مدارهای کمکی بایستی مطابق با استاندارد IEC 60947 انتخاب گردد.

۱۱-۳-۳-۹ رهاسازها


کلیدها بایستی به چهار نوع رهاساز شامل رهاسازهای موازی، ولتاژ کم، اضافه جریان و اضافه بار حرارتی تجهیز گردند.

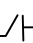
۱۱-۳-۴ علامتگذاری

مشخصات به شرح زیر باید به صورت خوانا و ماندگار بر روی تجهیزات ثبت شود.

الف- مشخصاتی که بایستی روی کلید و پلاک آن به گونه‌ای نوشته شوند که پس از نصب کلید قابل رویت باشد.

- جریان نامی (I_n)

- علامت  برای سکسیونر

- علامت  برای کلیدهای قدرت با قابلیت ایجاد فاصله عایقی مناسب

- نشانگر موقعیت‌های باز و بسته با علامت‌های I و O

ب- مشخصاتی که بایستی روی کلید نوشته شوند ولی لازم نیست پس از نصب کلید در معرض دید قرار گیرند.

- نام و علامت تجاری کارخانه

- شماره سریال

- شماره استاندارد (در صورتی که کارخانه شرایط لازم استاندارد را برآورده کرده باشد)

- طبقه مصرف

- ولتاژ نامی (U_e)

- فرکانس نامی

- قدرت قطع اتصال کوتاه نامی (I_{cn})

- حداکثر قدرت قطع اتصال کوتاه (I_{cu})

- جریان قابل تحمل کوتاه مدت (I_{cw}) و تاخیر زمانی کوتاه مدت برای طبق مصرفی B

- خط و ترمینال‌های بار

- ترمینال‌های قطب خنثی (با علامت N)

- ترمینال‌های زمین حفاظتی

ج- اطلاعاتی که باید بر روی کلید و یا در صورت نبود فضای کافی در بروشورها ارایه شود.

- قدرت وصل اتصال کوتاه (I_{cm})

- ولتاژ عایقی (U_i)

- ولتاژ قابل تحمل ضربه (U_{imp})

- درجه آلودگی، اگر از ۳ بیشتر است

- درجه حفاظت کلید (IP)

د- اطلاعاتی که باید بر روی اجزای باز و بسته کننده کلید و در صورت نبود فضای کافی در بروشورها درج گردد.

-ولتاژ نامی مدار کنترلی (U_c)

-ولتاژ نامی مدار کنترلی رهاساز و فرکانس نامی برای مدارات جریان متناوب

-جریان نامی رله اضافه جریان

-تعداد و نوع کنتاکت‌های کمکی

ه- علامتگذاری ترمینال‌ها

-ترمینال‌ها باید مطابق استاندارد IEC 60445 مشخص گردند.

۱۱-۳-۵ مدارک فنی

در هنگام سفارش کلید اتوماتیک بایستی اطلاعات مندرج در جداول (۱۱-۳) و (۱۱-۴) به ترتیب توسط خریدار و فروشنده ارائه گردد.

جدول ۱۱-۳- مشخصات اصلی کلید اتوماتیک (ارایه شده توسط خریدار)

مشخصات فنی	توضیحات	ردیف
	اطلاعات عمومی شبکه	۱
	ولتاژ نامی شبکه (V)	۱-۱
	فرکانس نامی (Hz)	۲-۱
	حداکثر ولتاژ نامی مداوم (V)	۳-۱
	سیستم اتصال زمین	۴-۱
	شرایط بهره‌برداری	۲
	ارتفاع از سطح دریا (m)	۱-۲
	حداکثر و حداقل درجه حرارت محیط (°C)	۲-۲
	حداکثر درجه حرارت متوسط روزانه (°C)	۳-۲
	نوع آلودگی محیط	۴-۲
	رطوبت (%)	۵-۲
	مشخصات فنی	۳
	تعداد قطب‌های کلید	۱-۳
	جریان نامی در ۲۵ درجه سانتیگراد (A)	۲-۳
	تنظیم رله حرارتی	۳-۳
	تنظیم رله مغناطیسی (قطع رله جدید)	۴-۳
	نوع عملکرد	۵-۳
	ولتاژ آزمون عایقی (kV)	۶-۳
	قدرت قطع (I _{cn}) در ۳۸۰ ولت متناوب (kA)	۷-۳
	نوع کلید (باز یا بسته)	۸-۳
	درجه حفاظت (IP)	۹-۳

جدول ۱۱-۴- مشخصات اصلی کلید اتوماتیک (ارایه شده توسط فروشنده)

مشخصات فنی	توضیحات	ردیف
	مشخصات سازنده و مشخصات عمومی	۱
	نام کارخانه یا علامت تجاری کارخانه سازنده	۱-۱
	شماره سریال	۲-۱
	شماره استاندارد	۳-۱
	مشخصات فنی کلید	۲
	ولتاژ نامی (V)	۱-۲
	طبقات مصرف و جریانهای عملیاتی (A)	۲-۲
	مقدار فرکانس نامی (Hz)	۳-۲
	سیکل نامی	۴-۲
	قدرتهای نامی قطع و وصل (kA)	۵-۲
	ولتاژ عایقی نامی (kV)	۶-۲
	ولتاژ قابل تحمل ضربه نامی (kV)	۷-۲
	اضافه ولتاژهای کلید زنی (kV)	۸-۲
	جریان قابل تحمل زمان کوتاه نامی (A)	۹-۲
	قدرت اتصال کوتاه قطع و وصل نامی (A)	۱۰-۲
	درجه حفاظت (IP)	۱۱-۲
	نوع عملکرد	۱۲-۲
	عمر مفید (بدون بار / بارنامی / جریان اتصال کوتاه) (سال)	۱۳-۲
	مدت زمان قطع (ms)	۱۴-۲
	ابعاد (mm×mm×mm)	۱۵-۲
	وزن (kg)	۱۶-۲

۱۱-۳-۶ آیین کار و روش‌های اجرایی

سازنده کلید بایستی در مدارک و یا در بروشورهای کلید به صورت مشخص دستور العمل‌های نصب، حمل و نقل و کارکرد کلیدها و هم چنین نگهداری آن را بیان کند. همچنین در این مدارک باید دوره‌های زمانی لازم برای تعمیر و نگهداری ذکر گردد.

۱۱-۳-۷ آزمون‌ها

آزمون‌های زیر باید مطابق بخش‌های ۱ و ۲ استاندارد IEC 60947 بر روی کلیدها انجام پذیرد.

الف- آزمون‌های نوعی

- آزمون افزایش دما

- آزمون حدود و مشخصات عمل قطع^۱
- آزمون استقامت عایقی
- آزمون قدرت قطع موثر
- آزمون تحمل اضافه بار
- آزمون قدرت قطع اتصال کوتاه
- آزمون جریان قابل تحمل کوتاه مدت
- ب- آزمون‌های جاری
- آزمون عملکرد مکانیکی
- آزمون کالیبراسیون رهاساز
- آزمون استقامت عایقی
- ج- آزمون‌های نمونه‌ای

- هنگامی که تولید محدود باشد آزمون نمونه‌ای به جای آزمون جاری مورد استفاده قرار می‌گیرد.

۱۱-۴ کنتاکتورها

۱۱-۴-۱ کلیات

کنتاکتورهای فشار ضعیف را می‌توان از نقطه نظرهای مختلفی به شرح ذیل تقسیم‌بندی نمود.

الف- براساس واسطه قطع موجود در کنتاکتور به دسته‌های قطع کننده در هوا، قطع کننده در روغن، قطع کننده در خلاء، قطع کننده در گاز

ب- براساس روش فرمان به سه دسته الکترومغناطیسی، بادی، الکتریکی - بادی

۱۱-۴-۲ شرایط بهره‌برداری

مشابه بند (۱۱-۳-۲)

¹ - Tripping limits and characteristic

۱۱-۴-۳ مشخصات و معیارهای فنی

۱۱-۴-۳-۱ مقادیر ولتاژ کاری

مشابه بند (۱۱-۳-۳-۲).

۱۱-۴-۳-۲ مقادیر جریان

مشابه بند (۱۱-۳-۳-۲).

۱۱-۴-۳-۳ فرکانس نامی

مشابه بند (۱۱-۳-۳-۳).

۱۱-۴-۳-۴ سیکل نامی

سیکل‌های کاری کنتاکتورهای فشارضعیف شامل سیکل کاری ۸ ساعته، بلاانقطاع، دوره‌ای و موقت می‌باشد.

۱۱-۴-۳-۵ ظرفیت‌های قطع و وصل نامی

ظرفیت‌های قطع و وصل نامی کنتاکتورهای فشارضعیف باید توسط سازنده مشخص شود.

۱۱-۴-۳-۶ طبقات مصرفی

کنتاکتورهای فشارضعیف با توجه به نوع کاربرد طبق استاندارد IEC 60947 به طبقات مصرفی مندرج در جدول (۱۱-۵) قابل تقسیم می‌باشند.

جدول ۱۱-۵- طبقات مصرفی کنتاکتورهای فشار ضعیف

نوع جریان	طبقات مصرفی	کاربرد
جریان متناوب	AC1	بارهای غیر القایی با ضریب القایی کوچک و بارهای مقاومتی
	AC5a	کنترل کلیدزنی لامپ‌های تخلیه
	AC5b	کلیدزنی لامپ‌های رشته‌ای
	AC6a	کلیدزنی ترانسفورماتورها
	AC6b	کلیدزنی بانک‌های خازنی
	AC7a	بارهای القایی کوچک خانگی و مواد مشابه
جریان مستقیم	DC1	بارهای غیر القایی با ضریب القایی کوچک و بارهای مقاومتی
	DC6	کلیدزنی لامپ‌های رشته‌ای

۱۱-۴-۳-۷ مدارهای فرمان و سیستم تغذیه هوا

برای مدارهای فرمان مقادیر ولتاژ نامی مدار فرمان، ولتاژ تغذیه مدار فرمان و فشار نامی (در سیستم تغذیه هوا) باید توسط سازنده ارائه شود.

کنتاکتورهای الکترومغناطیسی و الکتریکی - بادی باید در محدوده ولتاژ تغذیه بین ۸۵ تا ۱۱۰ درصد مقدار نامی و دمای هوای محیط بین ۵- تا ۴۰+ درجه سانتیگراد، قادر به عملکرد صحیح باشد.

در کنتاکتورهای بادی و الکتریکی-بادی حدود تغییرات مجاز فشار هوای بین ۸۵ تا ۱۱۰ درصد فشار نامی می‌باشد.

۱۱-۴-۴-۴ علامتگذاری

مشابه بند (۱۱-۳-۴).

۱۱-۴-۵ مدارک فنی

در هنگام سفارش کنتاکتورها بایستی اطلاعات مندرج در جداول (۱۱-۶) و (۱۱-۷) به ترتیب توسط خریدار و فروشنده تکمیل گردد.

جدول ۱۱-۶- مشخصات اصلی کنتاکتورها (ارایه شده توسط خریدار)

مشخصات فنی	توضیحات	ردیف
	اطلاعات عمومی شبکه	۱
	تعداد فازها	۱-۱
	ولتاژ نامی (V)	۲-۱
	فرکانس نامی (Hz)	۳-۱
	شرایط محیطی	۲
	دمای هوای مورد استفاده (حداقل و حداکثر دما) ($^{\circ}\text{C}$)	۱-۲
	ارتفاع نصب (m)	۲-۲
	میزان آلودگی محیط	۳-۲
	حداکثر میانگین دمای هوای روزانه ($^{\circ}\text{C}$)	۴-۲
	چگونگی نصب نسبت دستگاههای دیگر	۳
	مشخصات فنی کنتاکتور	۴
	ولتاژ نامی مدار فرمان (V)	۱-۴
	ولتاژ نامی مدار قدرت (V)	۲-۴
	جریان نامی مدار فرمان (A)	۳-۴
	جریان نامی مدار قدرت (A)	۴-۴
	درجه حفاظت (IP)	۵-۴

جدول ۱۱-۷ مشخصات فنی و داده‌های تضمین شده برای کنتاکتور (ارایه شده توسط فروشنده)

مشخصات فنی	توضیحات	ردیف
	سازنده	۱
	نام کارخانه سازنده یا علامت اقتصادی کارخانه.	۱-۱
	کشور سازنده	۲-۱
	سال ساخت	۳-۱
	ولتاژهای نامی	۲
	ولتاژ نامی بهره‌برداری (V)	۱-۲
	ولتاژ نامی عایق بندی (V)	۲-۲
	جریان‌های نامی	۳
	جریان حرارتی نامی قراردادی (A)	۱-۳
	جریان نامی حرارتی در محفظه (A)	۲-۳
	جریان نامی بهره‌برداری (A)	۳-۳
	جریان نامی قطع (A)	۴-۳
	رده بهره‌برداری	۴
	جنس عایقی	۵
	تعداد قطب‌ها	۶
	فرکانس نامی (Hz)	۷
	فشار نامی تغذیه هوای فشرده (Pa)	۸
	حدود افزایش دما (°C)	۹
	ابعاد (mm × mm × mm)	۱۰
	وزن (kg)	۱۱
	شرایط نصب	۱۲
	درجه حفاظت (IP)	۱۳

۱۱-۴-۶ آزمون‌ها

آزمون‌های ذیل بایستی مطابق استاندارد IEC 60947-4 بر روی کنتاکتورها صورت پذیرد.

الف- آزمون‌های نوعی

- بررسی حدود افزایش دما

- استقامت عایقی

- قدرت قطع و وصل

- بررسی عملکرد عادی

- بررسی حدود عملکرد
- بررسی کارایی تحت شرایط اتصال کوتاه
- بررسی خواص مکانیکی ترمینال‌ها
- بررسی درجه حفاظت کنتاکتورهای درون محفظه
- ب- آزمون‌های جاری
- بررسی حدود عملکرد
- استقامت عایقی
- ج- آزمون‌های ویژه
- استقامت عایقی
- دوام مکانیکی (در صورت کم بودن تولید)

۱۱-۴-۷ آیین کار و روش‌های اجرایی

۱۱-۴-۷-۱ شرایط نصب

برای نصب کنتاکتورها بایستی از اطلاعات و دستورالعمل‌های ارائه شده توسط سازنده پیروی شود.

۱۱-۴-۷-۲ وصل به سایر تجهیزات

مصرف کننده بایستی نوع و ابعاد هادی‌های اتصال به تجهیزات دیگر را به اطلاع سازنده برساند، تا پیش‌بینی محفظه‌ها و ترمینال‌هایی که شرایط نصب را برآورده می‌سازد برای سازنده مقدور باشد.

۱۱-۵ کلیدهای قابل قطع زیر بار

۱۱-۵-۱ کلیات

تجهیزات کلیدزنی قابل قطع زیر بار بایستی علاوه بر قابلیت کارکرد عادی در شرایط جوی استاندارد مندرج در بند (۱۱-۵-۲) از استحکام مکانیکی کافی نیز برخوردار باشند. در ساخت قطعات فلزی کلید باید از فولاد گالوانیزه استفاده شده و کنتاکت‌های مسی توسط نقره پوشش داده شوند. کلیدهای قابل قطع زیر بار بر اساس نقطه‌نظرهای متفاوتی به شرح ذیل تقسیم می‌گردند.

الف- براساس طبقه مصرف کلید (به دو دسته طبقه مصرف A و طبقه مصرف B تقسیم می‌گردند)

- ب- براساس روش عملکرد (به سه دسته عملکرد وابسته دستی، مستقل دستی و وابسته توان تقسیم می گردند)
- ج- براساس عایق بندی (به دو دسته مناسب برای عایق بندی، نامناسب برای عایق بندی تقسیم می گردند)
- د- براساس درجه حفاظت

۱۱-۵-۲ شرایط بهره برداری

مشابه بند (۲-۳-۱۱).

۱۱-۵-۳ مشخصات و معیارهای فنی

۱۱-۵-۳-۱ مقادیر ولتاژ کاری

مشابه بند (۱-۳-۳-۱۱).

۱۱-۵-۳-۲ مقادیر جریان

مشابه بند (۲-۳-۳-۱۱).

۱۱-۵-۳-۳ فاصله فرکانس نامی

مشابه بند (۳-۳-۳-۱۱).

۱۱-۵-۳-۴ سیکل نامی

مشابه بند (۴-۳-۳-۱۱).

۱۱-۵-۳-۵ ظرفیت های قطع و وصل نامی

مشابه بند (۵-۳-۴-۱۱).

۱۱-۵-۳-۶ مشخصه اتصال کوتاه

دو مشخصه جریان نامی قابل تحمل کوتاه مدت و جریان اتصال کوتاه وصل نامی باید توسط سازنده ارائه شود.

۱۱-۳-۵-۷ طبقات مصرف

کلیدهای قابل قطع زیر بار برحسب نوع کاربرد و مصرف مطابق استاندارد IEC 60947-1 به طبقات مصرفی مندرج در جدول (۸-۱۱) تقسیم می‌شوند. هر طبقه مصرفی به وسیله مقادیر ولتاژها، جریان‌ها و نیز ضریب توان (در مدارات با جریان متناوب) و ثابت زمانی (برای مدارات با جریان مستقیم) مشخص شده و از هم متمایز می‌گردند.

جدول ۸-۱۱- طبقات مصرف کلیدهای قابل قطع زیربار

نوع جریان	طبقات مصرف	کاربرد
جریان متناوب	AC-20	قطع و وصل در حالت بی باری
	AC-21	کلید زنی بارهای مقاومتی شامل اضافه ولتاژهای مناسب
	AC-22	کلید زنی بارهای القائی با اضافه ولتاژهای مناسب
	AC-23	کلید زنی بارهای موتوری یا دیگر بارهای القائی سنگین
جریان مستقیم	DC-20	قطع و وصل در حالت بی باری
	DC-21	کلیدزنی بارهای مقاومتی با اضافه ولتاژهای معقول
	DC-22	موتورهای شنت
	DC-23	موتورهای سری
جریان مستقیم و متناوب	A	حفاظت از مدار با عدم تحمل جریان اتصال کوتاه نامی کوتاه مدت
	B	حفاظت از مدار با تحمل جریان اتصال کوتاه نامی کوتاه مدت

۱۱-۳-۵-۸ مدارهای کنترلی

مشابه بند (۷-۳-۳-۱۱).

۱۱-۳-۵-۹ مدارهای فرمان و سیستم تغذیه هوا

مشخص نمودن ولتاژ نامی و تغذیه مدار فرمان و نیز فشار نامی (در سیستم‌های بادی) از طرف سازنده الزامی است.

۱۱-۳-۵-۱۰ رهاسازها

مشابه بند (۹-۳-۳-۱۱).

۱۱-۳-۵-۱۱ علامتگذاری

مشخصات ذیل بایستی به صورت خوانا و ماندگار بر روی تجهیزات ثبت شود.

الف- اطلاعاتی که باید بر روی بدنه تجهیزات حک شود و پس از نصب در معرض دید قرار گیرد.

- نشان دادن موقعیت‌های باز یا بسته بودن کلید با علائم مناسب

- عایق بندی مناسب

ب- اطلاعاتی که باید روی بدنه تجهیزات دستگاه ثبت شوند و لازم نیست که در معرض دید باشند.

- نام کارخانه سازنده

- شماره سریال

- جریان‌های نامی عملیاتی

- ولتاژهای عملیاتی

- طبقه مصرف

- مقادیر فرکانس نامی

- درجه حفاظت

- برای واحدهای ترکیبی با فیوز، نوع فیوز و حداکثر جریان نامی و تلفات توان در رابط فیوز

ج- علامتگذاری ترمینال‌ها

- ترمینال قطب خنثی (با علامت N)

- ترمینال‌های خط و بار مگر اینکه اتصالات بی‌اهمیت باشد

- ترمینال حفاظتی زمین

د- اطلاعاتی که باید در بروشور ارائه شده از طرف سازنده باشد.

- ولتاژ عایقی نامی

- سیکل نامی

- ولتاژ قابل تحمل ضربه نامی

- درجه آلودگی

- مدت و مقدار جریان نامی قابل تحمل اتصال کوتاه

- قدرت نامی اتصال کوتاه وصل

- جریان اتصال کوتاه نامی

۱۱-۵-۳-۱۲ مدارک فنی

در هنگام سفارش کلیدهای قابل قطع زیر بار باید اطلاعات مندرج در جداول (۹-۱۱) و (۱۰-۱۱) به ترتیب توسط خریدار و

فروشنده ارائه گردد.

جدول ۹-۱۱ - مشخصات اصلی کلیدها (ارایه شده توسط خریدار)

مشخصات فنی	توضیحات	ردیف
	اطلاعات عمومی شبکه	۱
	ولتاژ نامی (V)	۱-۱
	فرکانس نامی (Hz)	۲-۱
	حداکثر ولتاژ نامی مداوم (V)	۳-۱
	سیستم اتصال زمین	۴-۱
	شرایط محیط	۲
	ارتفاع از سطح دریا (m)	۱-۲
	حداقل و حداکثر دمای هوای روزانه (°C)	۲-۲
	حداکثر میانگین دمای هوای روزانه (°C)	۳-۲
	نوع آلودگی محیط	۴-۲
	رطوبت نسبی (%)	۵-۲
	مشخصات فنی کلید	۳
	تعداد قطبها	۱-۳
	درجه حفاظت (IP)	۲-۳
	ولتاژ آزمون عایقی (V)	۳-۳
	جریان نامی (A)	۴-۳
	ولتاژ نامی (A)	۵-۳
	قدرت قطع و وصل (A)	۶-۳
	طبقه مصرف	۷-۳

جدول ۱۱-۱۰- مشخصات فنی و داده‌های تضمین شده کلیدها (ارایه شده توسط فروشنده)

ردیف	توضیحات	مشخصات فنی
۱	سازنده	
۱-۱	کشور	
۲-۱	نام کارخانه سازنده	
۳-۱	استاندارد ساخت	
۲	ولتاژ نامی (V)	
۳	فرکانس نامی (Hz)	
۴	ولتاژ عایقی (V)	
۵	جریان نامی (A)	
۶	جریان اتصال کوتاه (A)	
۷	تعداد قطب‌ها	
۸	درجه حفاظت (IP)	
۹	کلاس عایقی	
۱۰	جریان اتصال کوتاه نامی (A)	
۱۱	افزایش درجه حرارت	
۱-۱۱	کنتاکت‌ها (°C)	
۲-۱۱	ترمینال‌ها (°C)	
۳-۱۱	مواد عایقی (°C)	
۴-۱۱	سایر اجزاء فلزی	
۱۲	ابعاد (mm × mm × mm)	
۱۳	وزن (kg)	
۱۴	عمر مفید (سال)	
۱۵	مدت زمان قطع (s)	

۱۱-۵-۴ آزمون‌ها

آزمون‌های زیر باید مطابق استاندارد IEC 60947-3 بر روی کلیدهای قابل قطع زیر بار انجام پذیرند.

الف- آزمون‌های نوعی

کلید آزمون‌های نوعی که باید بر روی تجهیزات انجام پذیرد، در جدول (۱۱-۱۱) آمده است.

ب- آزمون‌های جاری

این آزمون‌ها جهت تخمین قابلیت اطمینان مناسب بر روی تمامی تجهیزات انجام می‌پذیرد و شامل موارد به شرح زیر می‌باشد.

- عملیات مکانیکی

- استقامت عایقی

ج- آزمون‌های نمونه‌ای

در هنگامی که تجهیزات تولید محدود باشند آزمون‌های جاری به صورت نمونه‌ای انجام می‌پذیرند.

د- آزمون‌های ویژه

این دسته از آزمون‌های الکتریکی و مکانیکی، با توافق بین سازنده و خریدار علاوه بر آزمون‌های نوعی و معمول بر روی تجهیزات انجام می‌پذیرند.

جدول ۱۱-۱۱- آزمون‌های نوعی کلیدهای قابل قطع زیربار

آزمون	کلید	کلید-فیوز	فیوز-	قطع کننده	قطع کننده-	فیوز	فیوز قطع کننده
افزایش دما	×	×	×	×	×	×	×
تاثیر افزایش دما	×	×	×	×	×	×	×
مشخصه عایقی	×	×	×	×	×	×	×
تاثیر کیفیت دی الکتریک	×	×	×	×	×	×	×
جریان خنثی	-	-	-	-	-	-	-
قدرت قطع و وصل	×	×	×	×	×	×	×
اجرای عملیاتی	×	×	×	×	×	×	×
جریان نامی قابل تحمل زمان کوتاه	×	-	-	-	-	-	-
قدرت نامی وصل اتصال کوتاه	×	-	-	-	-	-	-
نیروی محرک دستگاه	-	-	-	-	-	-	-

×: آزمون انجام می‌گیرد.

۱۱-۵-۵-۱۱ آیین کار و روش اجرایی

۱۱-۵-۵-۱۱ شرایط عمومی

- موارد به شرح زیر در کلید فیوزها و قطع کننده‌هایی که همراه با فیوز کلید به کار می‌روند و قدرت اتصال کوتاه نامی آنها بیش از ۱۰ کیلوآمپر است و عملیات باز و بسته کردن آنها مستقیماً توسط دست انجام می‌گیرد، باید رعایت شود.
- سرعت باز و بسته کردن تجهیزات باید کمتر از میانگین سرعت تعیین شده در آزمون سرعت باشد.
 - افزایش دما نبایستی هیچ خسارتی به دستگاه وارد آورد.
 - ظرفیت قطع و وصل نبایستی از مقادیر داده شده توسط کارخانه بیشتر شود.

۱۱-۵-۵-۱۱ شرایط نصب و بهره‌برداری

با توجه به مدارک و بروشورهای ارایه شده از طرف سازنده نصب و راه‌اندازی انجام می‌پذیرد.

مراجع

- [۱] ضوابط و معیارهای فنی شبکه‌های توزیع، "استاندارد طراحی خطوط هوایی توزیع"، پژوهشگاه نیرو، گروه پژوهشی خط و پست، آبان ماه ۱۳۸۲.
- [۲] ضوابط و معیارهای فنی شبکه‌های توزیع، "استاندارد هادی‌های خطوط هوایی توزیع"، پژوهشگاه نیرو، گروه پژوهشی خط و پست، آبان ماه ۱۳۸۲.
- [۳] ضوابط و معیارهای فنی شبکه‌های توزیع، "استاندارد یراق آلات خطوط هوایی"، پژوهشگاه نیرو، گروه پژوهشی خط و پست، آبان ماه ۱۳۸۲.
- [۴] ضوابط و معیارهای فنی شبکه‌های توزیع، "استاندارد حریم خطوط هوایی"، پژوهشگاه نیرو، گروه پژوهشی خط و پست، آبان ماه ۱۳۸۲.
- [۵] ضوابط و معیارهای فنی شبکه‌های توزیع، "استاندارد کراس آرم‌ها و سرتیرهای خطوط توزیع هوایی"، پژوهشگاه نیرو، گروه پژوهشی خط و پست، آبان ماه ۱۳۸۲.
- [۶] ضوابط و معیارهای فنی شبکه‌های توزیع، "استاندارد تیرهای فلزی، بتونی و چوبی"، پژوهشگاه نیرو، گروه پژوهشی خط و پست، آبان ماه ۱۳۸۲.
- [۷] ضوابط و معیارهای فنی شبکه‌های توزیع، "استاندارد مقره‌های توزیع"، پژوهشگاه نیرو، گروه پژوهشی خط و پست، آبان ماه ۱۳۸۲.
- [۸] ضوابط و معیارهای فنی شبکه‌های توزیع، "استاندارد کابل‌های فشار متوسط و ضعیف"، پژوهشگاه نیرو، گروه پژوهشی خط و پست، آبان ماه ۱۳۸۲.
- [۹] ضوابط و معیارهای فنی شبکه‌های توزیع، "استاندارد مقررات خصوصی و عمومی انشعابات برق مشترکین"، پژوهشگاه نیرو، گروه پژوهشی خط و پست، آبان ماه ۱۳۸۲.
- [۱۰] ضوابط و معیارهای فنی شبکه‌های توزیع، "استاندارد کنتورهای اکتیو"، پژوهشگاه نیرو، گروه پژوهشی خط و پست، آبان ماه ۱۳۸۲.
- [۱۱] ضوابط و معیارهای فنی شبکه‌های توزیع، "استاندارد کنتورهای راکتیو"، پژوهشگاه نیرو، گروه پژوهشی خط و پست، آبان ماه ۱۳۸۲.
- [۱۲] ضوابط و معیارهای فنی شبکه‌های توزیع، "استاندارد کنتورهای استاتیکی"، پژوهشگاه نیرو، گروه پژوهشی خط و پست، آبان ماه ۱۳۸۲.
- [۱۳] ضوابط و معیارهای فنی شبکه‌های توزیع، "استاندارد فیوزهای فشار ضعیف"، پژوهشگاه نیرو، گروه پژوهشی خط و پست، آبان ماه ۱۳۸۲.

[۱۴] ضوابط و معیارهای فنی شبکه‌های توزیع، "استاندارد کلیدهای اتوماتیک"، پژوهشگاه نیرو، گروه پژوهشی خط و پست، آبان ماه ۱۳۸۲.

[۱۵] ضوابط و معیارهای فنی شبکه‌های توزیع، "استاندارد کنتاکتورهای نوع ضعیف"، پژوهشگاه نیرو، گروه پژوهشی خط و پست، آبان ماه ۱۳۸۲.

[۱۶] ضوابط و معیارهای فنی شبکه‌های توزیع، "استاندارد کلیدهای فابل قطع زیر بار"، پژوهشگاه نیرو، گروه پژوهشی خط و پست، آبان ماه ۱۳۸۲.

[۱۷] ضوابط و معیارهای فنی شبکه‌های توزیع، "استاندارد یراق آلات کابل‌های شبکه‌های توزیع"، پژوهشگاه نیرو، گروه پژوهشی خط و پست، آبان ماه ۱۳۸۲.

[۱۸] "استاندارد خطوط هوایی توزیع"، وزارت نیرو-شرکت توانیر - معاونت تحقیقات و تکنولوژی - دفتر استانداردها

الف) جلد اول: مبانی طراحی و جداول کاربردی، فروردین ماه ۱۳۷۸.

ب) جلد دوم: تیرهای بتونی مسلح و پیش تنیده، مرداد ماه ۱۳۷۶.

ج) جلد سوم: تیرهای چوبی و مشخصات کراس‌آرم‌های چوبی به کار رفته در شبکه توزیع، اردیبهشت ۱۳۷۶.

د) جلد چهارم: مقره‌های به کار رفته در شبکه توزیع، دی ماه ۱۳۷۹.

ه) جلد پنجم: هادی‌های و مفتول‌های خطوط هوایی توزیع، شهریور ماه ۱۳۷۶.

ز) جلد ششم: کراس‌آرم‌ها و آرایش پایه‌های به کار رفته در شبکه توزیع، تیر ماه ۱۳۷۷.

[۱۹] "استاندارد انشعابات شبکه‌های توزیع"، وزارت نیرو-شرکت توانیر - معاونت تحقیقات و تکنولوژی - دفتر استانداردها

الف) جلد دوم: مشخصات فنی لوازم به کار رفته در انشعابات الکتریکی، اسفندماه ۱۳۷۶.

[۲۰] "استاندارد کابل‌های مورد استفاده در شبکه توزیع"، وزارت نیرو-شرکت توانیر - معاونت تحقیقات و تکنولوژی - دفتر استانداردها

الف) جلد اول: استاندارد کابل‌های فشار متوسط توزیع، تیر ماه ۱۳۷۵.

ب) جلد دوم: استاندارد کابل‌های فشار ضعیف توزیع، تیر ماه ۱۳۷۵.

ج) جلد سوم: مشخصات فنی کابل‌های فشار متوسط و ضعیف، تیر ماه ۱۳۷۵.

د) جلد چهارم: راهنمای نصب و تعمیر کابل، تیر ماه ۱۳۷۵.

ه) جلد پنجم: راهنمای انتخاب کابل، تیر ماه ۱۳۷۵.

[۲۱] محمد بانکیان، "کتاب کابل (دانشنامه صنعت کابل)"، شرکت سیم و کابل ابهر، ۱۳۸۲.

[۲۲] امیر منصور قاضی زاهدی، دکتر علیمحمد رنجبر، "طراحی خطوط انتقال نیرو"، جلد اول، وزارت نیرو، ۱۳۶۴.

[23] IEC 60038, "IEC standard voltages", 1997.

[24] IEC 60332, "Teast for electric cables under fire conditions"

a) Part 1 - "Teast on a single vertical insulated wire or cable", 1993.

b) Part 2 - "Teast on a single small vertical insulated copper wire or cable", 1989.

c) Part 3 - "Teast on bunched wires or cables", 2000.

- [25] IEC 60947, "Low-voltage switchgear and controlgear"
- Part 1 – "General rules", 2001.
 - Part 2 – "Circuit breakers", 2001.
 - Part 3 – "Switches, disconnectors, switch – disconnectors and fuse- combination units", 2001.
 - Part 5-5 - "Control circuit devices and seitching elements – Electrical emergency stop device with mecanical latching function", 1997.
 - Part 5-4 - "Control circuit devices and seitching elements – Method of assessing the performance of loe-energy contact-Special tests", 2002.
 - Part 5-3 – "Control circuit devices and seitching elements – Requirements for proximity devices with defined behaviour under fault conditions", 1999.
 - Part 5-2 – "Control circuit devices and seitching elements – Proximity switches", 1999.
 - Part 5-1 – "Control circuit devices and seitching elements – Electromechnical control circuit devices", 1999.
- [26] IEC 60269, "Low-voltage fuses"
- Part 1 - "General rules", 1998.
 - Part 2 - "Supplementary requirements for fuses for use by authorized persons (Fuses mainly for industrial application)", 2002.
- [27] IEC 61036, "Alternating current static watt-hour meters for active energy (classes 1 and 2)", 1996.
- [28] IEC 60687, "Alternating current static watt-hour meters for active energy (classes 0.2S and 0.5S)", 1992.
- [29] IEC 60059, "IEC standard current ratings second edition", 1999.
- [30] IEC 60050-441, "International electrotechnical vocabulary Chapter441: switchgear, controlgear and fuses", 2000.
- [31] IEC 60445, "Basic and safety principles for man-machine interface, marking and identification-identification of equipment terminals and of terminations of certain designated conductors,including general rules for an alphanumeric system third edition"
- [32] IEC 61089, "Round wire concentric lay overhead electrical standed conductors", 1991.
- [33] IEC 60521, "Class 0.5, 1 and 2 alternatingm-current wathour meters", 1988.
- [34] IEC 60514, "Acceptance insepection of class 2 alternating-current wathour meters", 1975.
- [35] IEC 60145, "Var-hour (reactve energy) meters", 1963.
- [36] IEC 60387, "Symbols for alternating-current electricity meters", 1992.
- [37] IEC 60695, "Fire hazard testing"
- Part 1-1 - "Guidance for assessing the fire hazard of electrotechnical products-general guuideline third edition", 2000.
 - Part 2 - "Test methods", 1984.
 - Part 3 – "Example of fire hazard assessment procedures and interpretation of results combustion characteristics and survay of test methods for their determination", 1982.
 - Part 4 – "Terminology concerning fire tests", 2001.
- [38] IEC 60287, "calculation of the current rating"
- Part 1-1 - "Current rating equation (100% load factor) and calculation of losses - general edition", 2001.

- b) Part 1-2 - "Current rating equation (100% load factor) and calculation of losses – sheath eddy current loss factors for tow circuits in flat formation", 1993.
 - c) Part 2-1 – "Thermal resistance – calculation of thermal resistance", 1994.
 - d) Part 2-2 – "Thermal resistance – a method for calculating reduction factor s for groups of cables in free air, protected from solar radiation", 1995.
 - e) Part 3-1 – "Calculation of the current rating – sections on operating conditions – refrence oprating con ditions and selection of cable", 1999.
 - f) Part 3-2 –" Calculation of the current rating – sections on operating conditions – economic optimization of power cable size", 1995.
- [39] IEC 60840, "Power cable with extruded insulation for their accessories for rated voltage above 30kV ($U_m=36$ kV) up to 150 kV ($U_m=170$ kV) teast method and requirements", 1999.
- [40] IEC 60815, "Guid for the selection of insulators in respected conditions", 1986.
- [41] IEC 60071, "Insulation co-ordination respected conditions", 1993.
- [42] IEC 60383, "Insulation for overhead line with a naminal voltage above 1000 V"
- a) Part 1 –"Ceramic or glass insulator unit for A.C. systems – definitions, test methods and acceptance criteria", 1993.
 - b) Part 2 – "Insulator strings and insulator set for A.C. systems - definitions, test methods and acceptance criteria", 1993.
- [43] IEC 60168, "Test on indoor and outdoor post Insulation of ceramic meterial or glass for system eith voltage greater then 1000 V", 2001.
- [44] IEC 61109, "composite insulators for A.C. overhead line with a nominal voltage greater than 1000 V- definitions, test methods and acceptance criteria", 1992.
- [45] IEC 60120, "Dimensions of ball and socket couplings ofstring insulator units", 1984.
- [46] IEC 60502, "Power cables with extruded insulator and their accessories for rated voltage from 1 kV ($U_m=1.2$ kV) and up to 30 kV ($U_m=36$ kV) "
- a) Part 1 –"Cables for rated voltage of 1 kV ($U_m=1.2$ kV) and 3 kV ($U_m=3.6$ kV)", 1997.
 - b) Part 2 – "Cables for rated voltage from 6 kV ($U_m=7.2$ kV) and up to 30 kV ($U_m=36$ kV)", 1998.
 - c) Part 4 – "Test requirements on accessories for cable with rated voltage from 6 kV ($U_m=7.2$ kV) and up to 30 kV ($U_m=36$ kV)", 1997.
- [47] BS 3288, "Insulator and conductor fittings for overhead power lines"
- a) Part 1 – "Performancs and general requiremets", 1997.
 - b) Part 2 – "Range of fittings", 1990.
 - c) Part 3 – "Dimensions of ball and socket couplings of string insulator units", 1989.
- [48] DIN 0271, "Tangential keys and tangential keyways for constant loads", 1974.
- [49] DIN 0272, "Testing of maagnesium oxychloride screeds", 1986.

خواننده گرامی

دفتر امور فنی، تدوین معیارها و کاهش خطرپذیری ناشی از زلزله سازمان مدیریت و برنامه‌ریزی کشور، با گذشت بیش از سی سال فعالیت تحقیقاتی و مطالعاتی خود، افزون بر پانصد عنوان نشریه تخصصی - فنی، در قالب آیین‌نامه، ضابطه، معیار، دستورالعمل، مشخصات فنی عمومی و مقاله، به‌صورت تألیف و ترجمه، تهیه و ابلاغ کرده است. نشریه پیوست در راستای موارد یاد شده تهیه شده، تا در راه نیل به توسعه و گسترش علوم در کشور و بهبود فعالیتهای عمرانی به کار برده شود. به این لحاظ برای آشنایی بیشتر، فهرست عناوین نشریاتی که طی سالهای اخیر به چاپ رسیده است به اطلاع استفاده‌کنندگان و دانش‌پژوهان محترم رسانده می‌شود.

لطفاً برای اطلاعات بیشتر به سایت اینترنتی <http://tec.mporg.ir> مراجعه نمایید.

دفتر امور فنی، تدوین معیارها و کاهش خطرپذیری ناشی از زلزله

سازمان مدیریت و برنامه‌ریزی کشور
معاونت امور فنی

فهرست نشریات منتشر شده در سالهای اخیر
دفتر امور فنی، تدوین معیارها و کاهش خطرپذیری ناشی از زلزله
سازمان مدیریت و برنامه‌ریزی کشور

--	--	--	--	--

)	(
					-						
					-						
					- () - () - () - () - () - ()						
					Ô Ô(DESIGN CONDITIONS) Ô Ô						
					Ô Ô Ô Ô Ô Ô						
					Ô Ô						
					Ô						
					Ô Ô						
					-						
					Ô Ô Ô						
				-	<table border="1" style="width: 100%;"> <tr> <td style="text-align: center;">:</td> <td rowspan="2" style="vertical-align: middle;">()</td> </tr> <tr> <td style="text-align: center;">⊗ ⊗ ⊗ : ⊗</td> </tr> <tr> <td style="text-align: center;">:</td> <td rowspan="2" style="vertical-align: middle;">-</td> </tr> <tr> <td style="text-align: center;">⊗ ⊗ ⊗ : ⊗ ⊗</td> </tr> </table>	:	()	⊗ ⊗ ⊗ : ⊗	:	-	⊗ ⊗ ⊗ : ⊗ ⊗
:	()										
⊗ ⊗ ⊗ : ⊗											
:	-										
⊗ ⊗ ⊗ : ⊗ ⊗											
					:						
					()						

--	--	--	--	--

				(-)
				0 0
				()
				-
				-
				-
				-
				-
				-
				-
				-
				-
				0 0 0 0 0
				- 0 0 0 0 0 0
				0 0 0 0
				0 0 0 0 0 0
				0
				0 0 0 0
				«

					0
					0
					0 0 0 0 -
					(- -)
					0 -
					0
					0 0 0 0
					0
					FRP
					0 0 0 0 0
					()
					0 0 0 0 0

Islamic Republic of Iran

**General Technical Specification and Execution Procedures for Aerial
& Underground Distribution Network (MV/LV)**

NO: 374

Management and Planning Organization
Office of Deputy for Technical Affairs
Technical, Criteria Codification and
Earthquake Risk Reduction Affairs Bureau

Tavanir Organization
Standards, Quality Control
and Inspection Bureau

2007

Ô Ô Ô "

Ô Ô Ô Ô Ô "

Ô

Ô Ô

Ô Ô

Ô Ô Ô Ô

Ô Ô Ô Ô

Ô Ô Ô

Ô Ô Ô Ô

Ô Ô Ô Ô Ô Ô

Ô Ô Ô

Ô Ô Ô

Ô Ô Ô Ô

Ô Ô Ô Ô Ô Ô

Ô Ô Ô Ô Ô Ô

Ô

Ô Ô Ô Ô Ô

Ô Ô Ô